



# OVITUBE 120 & 210

## BACS INOX À NIVEAU CONSTANT OVINS / CAPRINS

Les OVITUBE 120 et OVITUBE 210 sont des abreuvoirs collectifs en acier inoxydable conçus pour les brebis et les chèvres. Leur design tubulaire exclusif permet d'allier solidité, hygiène et confort animal.



5,1 l/min. à 3 bars

**BREVET  
EN COURS**

Réf. 2417



Réf. 2418

	Volume d'eau maxi disponible	Hauteur conseillée	Nombre d'animaux par abreuvoir
<b>OVITUBE 120</b>	12 litres	50 à 65 cm	25-30 b. ou c. laitières ou 35-40 mères suitées
<b>OVITUBE 210</b>	22 litres	50 à 65 cm	40-50 b. ou c. laitières ou 60-70 mères suitées

### Une conception tubulaire innovante aux nombreux atouts

- ▶ Leur design cylindrique confère aux OVITUBE une extrême robustesse.
- ▶ Les rebords recourbés vers l'intérieur limitent le gaspillage.
- ▶ L'accès à l'eau est très confortable et naturel.
- ▶ Avec 12 et 22 litres de réserve d'eau maxi et une robinetterie à flotteur 5,1 l/min (à 3 bars), chaque OVITUBE 120 et 210 permet de satisfaire respectivement 4 et 7 animaux simultanément.
- ▶ La robinetterie est bien protégée des animaux par un capot inox.

### Faciles et rapides à nettoyer

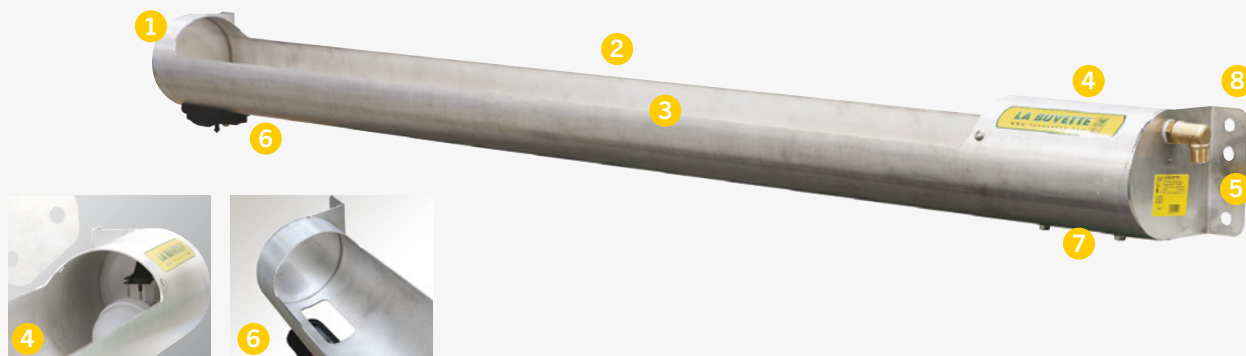
- ▶ Les OVITUBE sont fabriqués en inox AISI 304.
- ▶ Une large vidange rectangulaire en bout de bac permet d'évacuer rapidement les saletés.

### Simple à poser et à mettre hors-gel

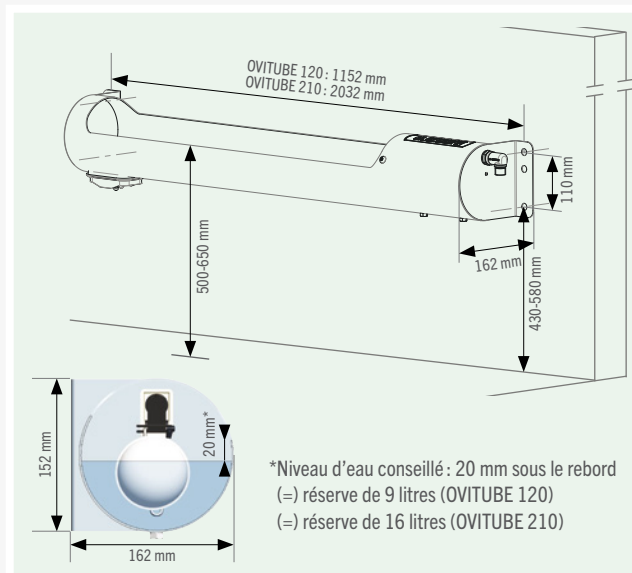
- ▶ Fixation sur mur, sur barrière ou sur fixations réglables.
- ▶ Raccordement coude laiton ½" (15x21) M par la droite.
- ▶ Mise hors gel 80W/24V possible en option.



# En détails



- 1 Cuve inox compacte et robuste aux formes arrondies sans arête saillante.**
- 2 Large accès à l'eau : 82 x 13,5 cm (OVITUBE 120)  
170 x 13,5 cm (OVITUBE 210).**
- 3 Rebord intérieur antigaspillage.**
- 4 Robinetterie à flotteur 5,1 l/min (à 3 bars) bien protégée par un capot inox. Niveau d'eau réglable facilement.**
- 5 Arrivée d'eau 1/2" (15x21 mm) mâle par la droite.**
- 6 Vidange rapide sans outil "VIDE-VITE" 95 x 50 mm pour un nettoyage facile et complet.**
- 7 Emplacement du kit antigel électrique 80W/24V en option réf. A413 (Voir Accessoires). Transformateur obligatoire vendu séparément.**
- 8 Fixation par 4 points minimum. 6 points d'ancrage. Montage mural, sur barrière ou sur fixations réglables en hauteur réf. A308 (voir ACCESSOIRES).**



REF.	DÉSIGNATION	PRIX UHT
2417	OVITUBE 120 : Abreuvoir inox à niveau constant EAN 13 : 3599150051163	270,00 €
2418	OVITUBE 210 : Abreuvoir inox à niveau constant EAN 13 : 3599150051170	335,00 €

Prix publics maximum conseillés selon Tarif T102 du 02/09/2019.



## NOTRE CONSEIL



Lors de l'installation d'un OVITUBE, pensez à ménager une **légère pente** en fixant l'abreuvoir côté vidange 1 cm plus bas que du côté robinetterie.

La vidange sera encore plus rapide et le nettoyage plus facile.

## Accessoires



REF.	DÉSIGNATION	PRIX UHT
A308	Fixation murale réglable en hauteur sans outil (2x A308 sont nécessaires pour 1 OVITUBE)	67,06 €
A317	Etriers de fixation sur tube Ø50-75 mm	37,20 €
A413	Kit antigel électrique 80W/24V	59,00 €
C162	Câble chauffant 22W/24V (3 m)	56,00 €
A504	Transformateur 230V/24V 100VA	83,70 €

Prix publics maximum conseillés selon Tarif T102 du 02/09/2019.



LA BUVETTE SAS - Rue Maurice Périn - Parc d'Activités Ardennes Emerald  
CS 50749 Tournes - 08013 CHARLEVILLE-MÉZIÈRES Cedex - France  
Tél. +33 (0)3 24 52 37 20 - Fax +33 (0)3 24 52 37 24  
www.labuvette.fr - Courriel : commercial@labuvette.fr

Suivez-nous sur  
[facebook/labuvette.bovin](https://www.facebook.com/labuvette.bovin)

