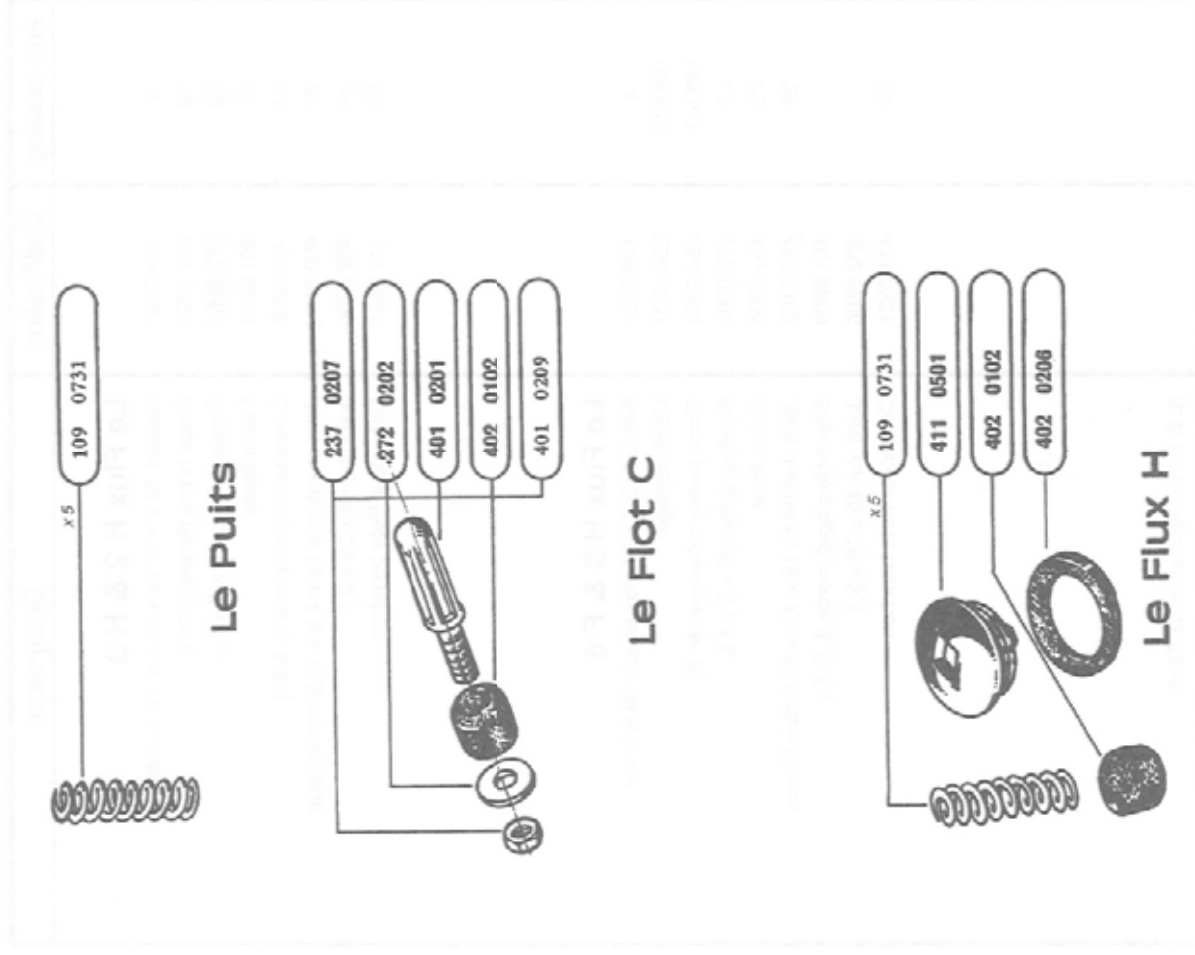
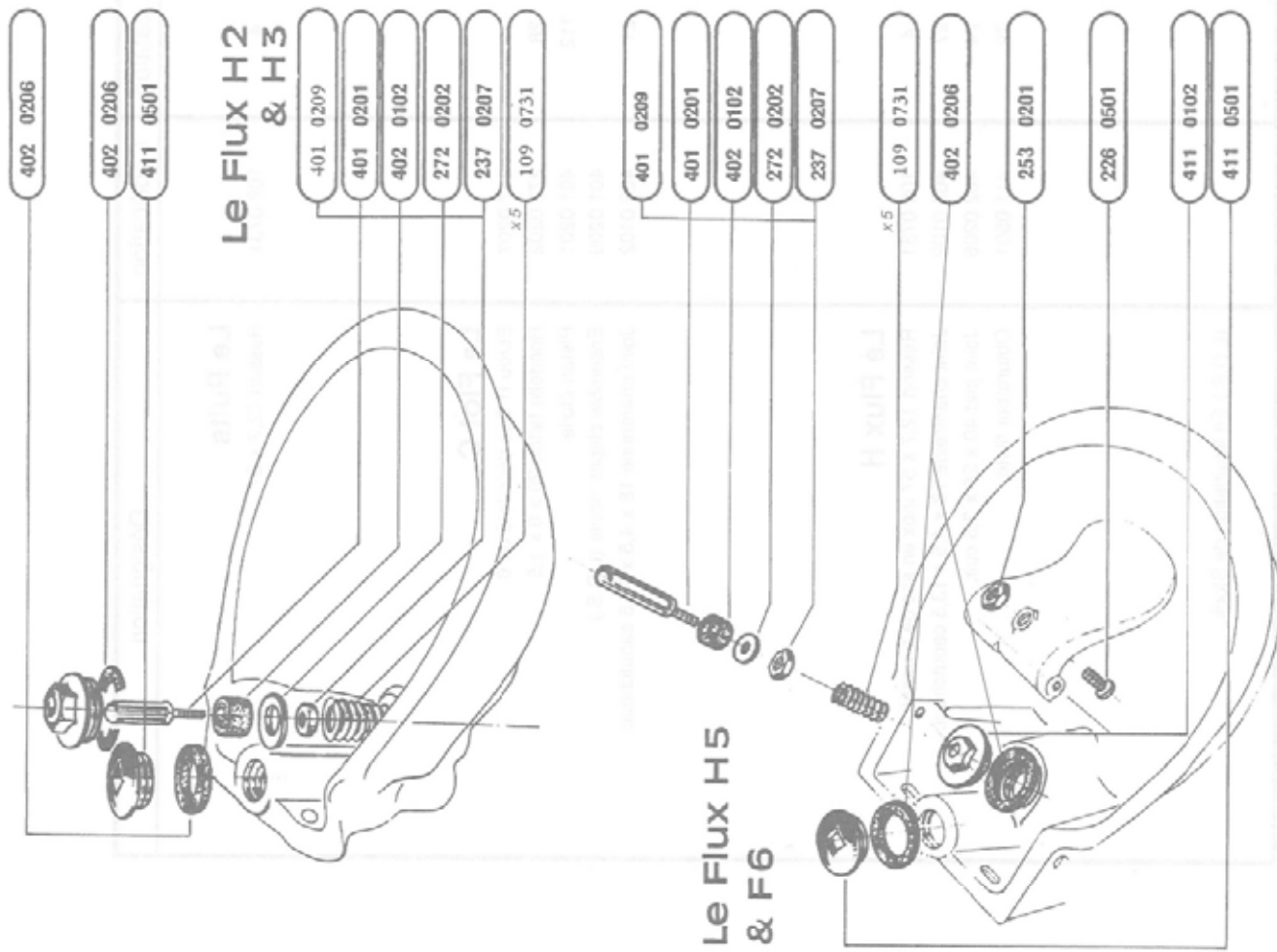


ANCIENS ABREUVOIRS

| Anc. catalog. | Codification | Désignation |
|---------------|--------------|---|
| 4 | 109 0731 | Le Puits Ressort 12,7 x 57 |
| 10 | 237 0207 | Le Flot C Ecrou H Bas décolleté de 6 |
| 28 | 272 0202 | Rondelle laiton 20 x 6 x 1,5 |
| 112 | 401 0201 | Piston étoile |
| 27 | 401 0209 | Ensemble clapet monté (L.D.S.) |
| | 402 0102 | Joint chanfreiné 18 x 4,5 x 13,5 caoutchouc |
| 4 | 109 0731 | Le Flux H Ressort 12,7 x 57 inox en sac de 5 unités |
| 27 | 402 0102 | Joint chanfreiné 18 x 4,5 x 13,5 caoutchouc |
| 24 | 402 0206 | Joint plat 40 x 26 x 3,5 cuir |
| 29 | 411 0501 | Obturbateur fileté |
| | | (L.D.S.) En liquidation de Stock |



ANCIENS ABREUVOIRS

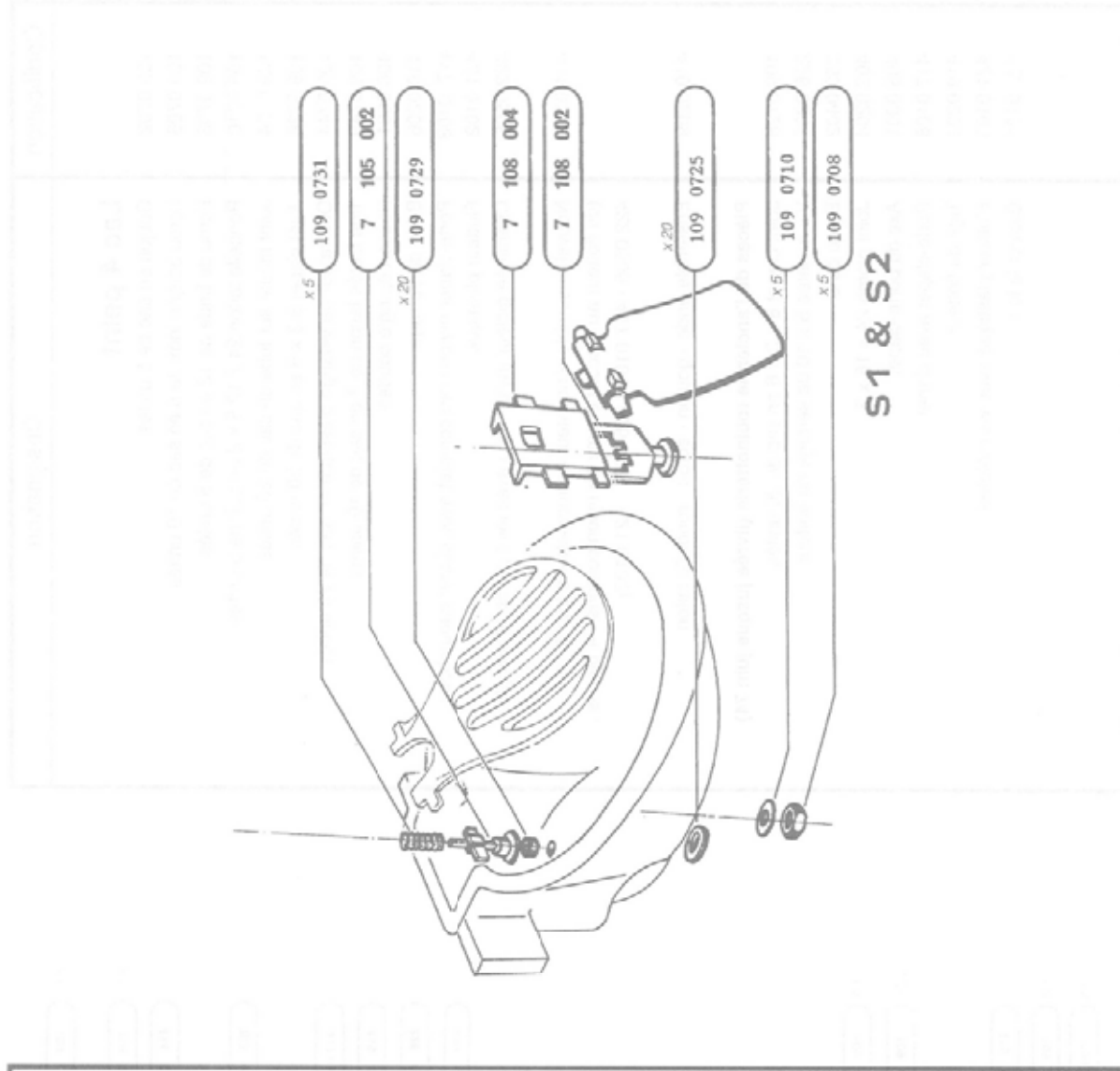


| Anc. catalog. | Codification | Désignation |
|---------------|--------------|---|
| 4 | 109 0731 | Le Flux H2 & H3 |
| 10 | 237 0207 | Ressort 12,7 x 57 inox en sac de 5 unités |
| 28 | 272 0202 | Ecrou H bas décollé de 6 |
| 26 | 401 0201 | Rondelle laiton 20 x 6 x 1,5 |
| 25 | 4010209 | Piston étoile |
| 27 | 402 0102 | Ensemble clapet monté (L.S.D.) |
| 24 | 402 0206 | Joint chanfreiné 18 x 4,5 x 13,5 caoutchouc |
| 29 | 411 0501 | Joint plat 40 x 26 x 3,5 |
| | | Obtrateur fileté bouchon |
| 4 | 109 0731 | Le Flux H5 & F6 |
| 109 510 | 226 0501 | Ressort 12,7 x 57 inox en sac de 5 unités |
| 109 511 | 253 0201 | Vis de réglage |
| 28 | 272 0202 | Ecrou portée sphérique de 10 |
| 112 | 401 0201 | Rondelle laiton 20 x 6 x 1,5 |
| 27 | 402 0102 | Piston étoilé |
| | 401 0209 | Joint chanfreiné 18 x 4,5 x 13,5 caoutchouc |
| | 402 0206 | Ensemble clapet monté (L.D.S.) |
| 29 | 411 0501 | Joint plat 40 x 26 x 3,5 |
| | | Obturateur fileté bouchon |

(L.D.S.) En liquidation de Stock

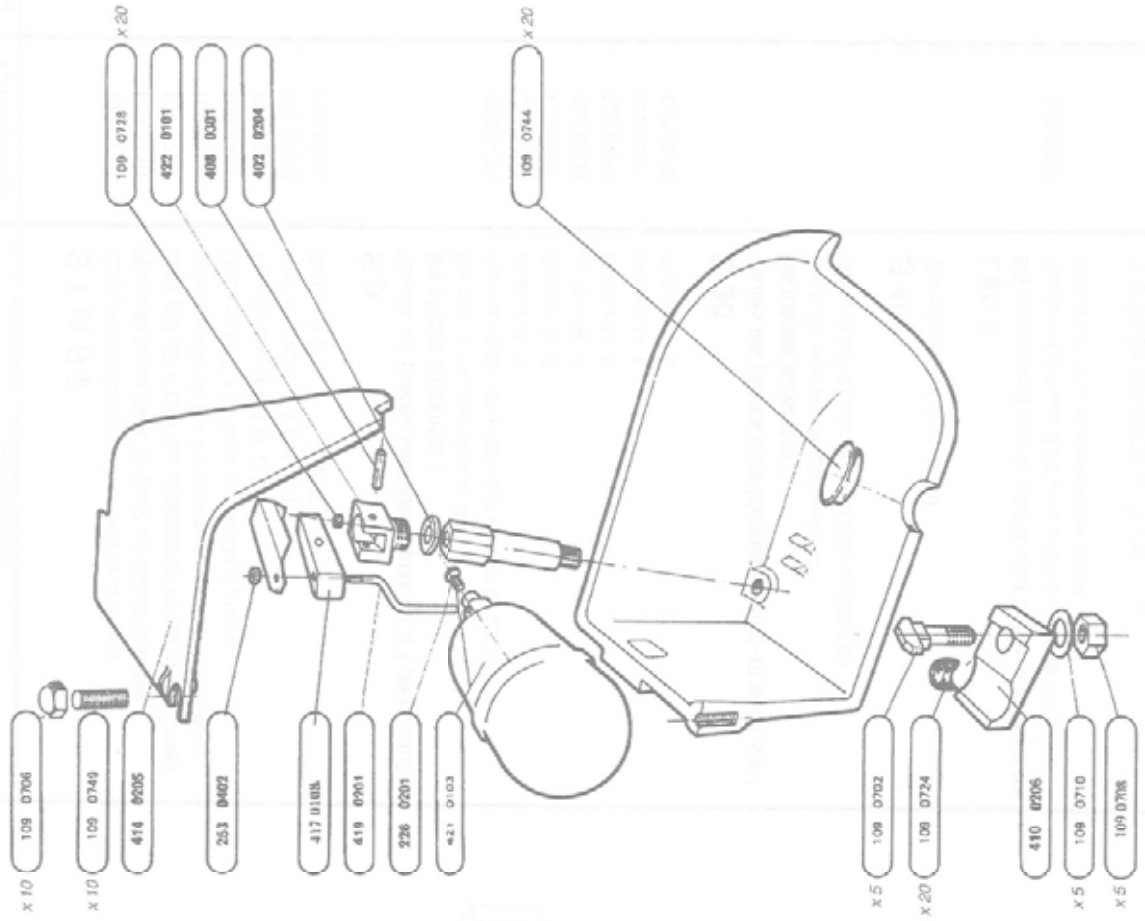
ANCIENS ABREUVOIRS

| Anc. catalog. | Codification | Désignation |
|---------------|--------------|--|
| 10 | 109 0708 | S 1 et S 2 Erou H décollé de 12 en sac de 5 unités |
| 9 | 109 0710 | Rondelle laiton 24 x 12,5 x 2 en sac de 5 unités |
| 7 | 109 0725 | Joint plat 20 x 10 x 5,5 caoutchouc en sac de 20 unités |
| 6 | 109 0729 | Joint pastille 16,5 x 8 caoutchouc en sac de 20 unités |
| 4 | 109 0731 | Ressort 12,7 x 57 inox en sac de 5 unités |
| 5 | 710 5002 | Tige de clapet S 1 (L.D.S.) |
| 82 | 710 8002 | Tige de clapet S 2 (L.D.S.) |
| 84 | 710 8004 | Boîtier S 2 (L.D.S.) |
| | | S 3 Toutes les pièces sont identiques au S 4 peint sauf les pièces suivantes : Bol S 3 voir nomenclature S 4 |
| | 109 0725 | Joint sur tube 20 x 10 x 5,5 en sac de 20 unités |
| | 422 0207 | Gicleur N° 2 |
| | 422 0208 | Gicleur N° 3 |
| | 422 0209 | Gicleur N° 4 |
| | 422 0210 | Gicleur N° 5 |
| | 422 0211 | Gicleur N° 6 |
| | 422 0212 | Gicleur N° 8 |
| | | S 30 Toutes les pièces sont identiques au S 40 peint sauf les pièces suivantes : Bol S 30, voir nomenclature S 40 Gicleurs identiques aux S 3 (voir ci-dessus) |
| | | S 40 Voir pièces S 4 sauf le bol |
| | | Lac 3 Même appareil que le LAC 4 sauf bol et joint sur tube Joint sur tube Lac 3 20 x 10 x 5,5 en sac de 20 unités Bol Lac 3 - Voir nomenclature Lac 4 |
| | 109 0725 | (L.D.S.) En liquidation de Stock |



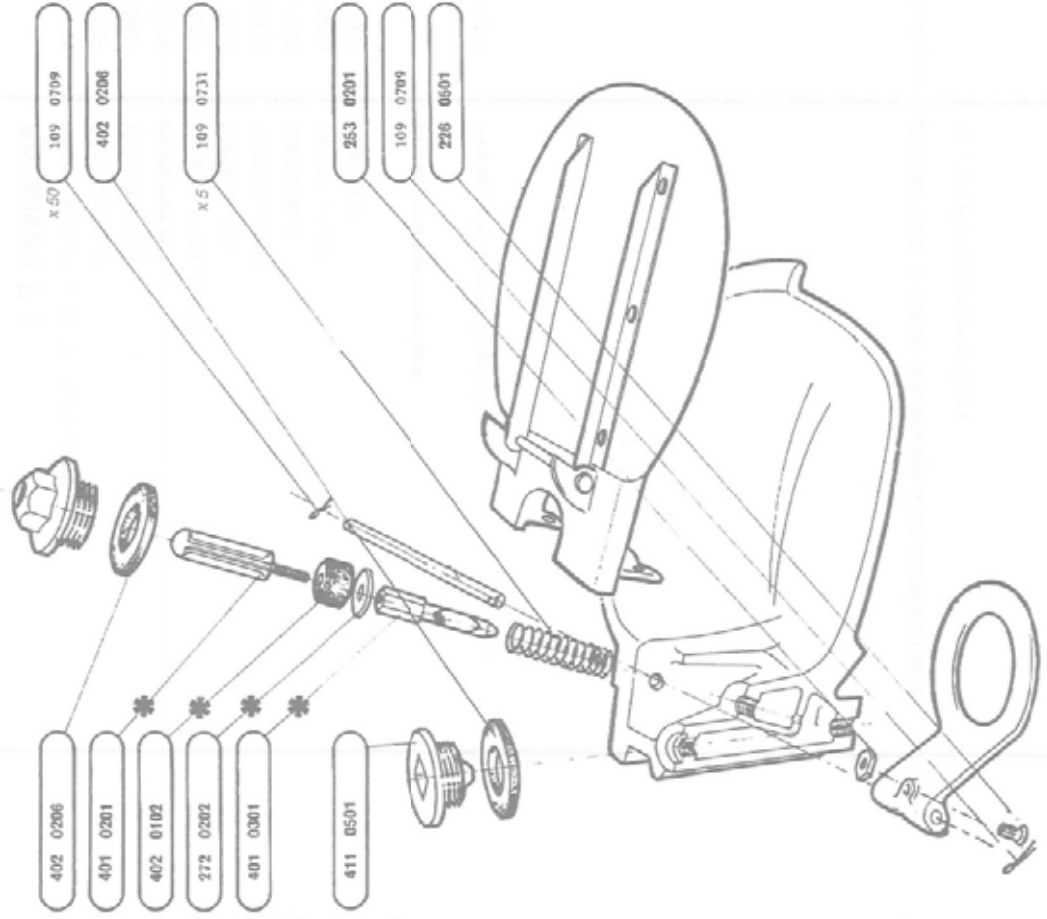
RENOUVEZ VOTRE LAC 42M310MA

| Codification | Désignation |
|--------------|--|
| 109 0702 | Lac 4 peint |
| 109 0706 | Goujon en sac de 5 unités |
| 109 0708 | Ecrou borgne inox de 8 en sac de 10 unités |
| 109 0710 | Ecrou de bride de 12 en sac de 5 unités |
| 109 0724 | Rondelle laiton 24 x 12,5 x 2 en sac de 5 unités |
| 109 0728 | Joint moulé sur tube en sac de 20 unités |
| 109 0744 | Joint clapet 8,3 x 6 en sac de 20 unités |
| 109 0749 | Oblérateur de vidange plastique en sac de 20 unités |
| 406 0601 | Tige filetée laiton de 8 en sac de 10 unités |
| 410 0206 | Ressort épingle coudée |
| 417 0103 | Bride de serrage |
| 421 0102 | Porte-clapet (nylon noir) complet avec clapet caoutchouc |
| 422 0505 | Floqueur plastique |
| | Cheminée gicleur (nylon noir) avec joint plomb et épingle |
| 411 0322 | Nouvel ensemble rénovateur de robinetterie Lac 4 (du floqueur au raccord cheminée nylon compris - 4 pièces : 422 0505 - 417 0103 - 406 0601 - 421 0102). |
| 410 0209 | Ensemble bride - goujon - écrou - rondelle laiton |
| 109 0728 | Pièces de l'ancienne robinetterie (livrée jusque juin 74) |
| 226 0201 | Joint clapet 8 x 3 x 6 en sac de 20 unités |
| 253 0402 | Vis moletée 5 x 10 de serrage du floqueur |
| 402 0204 | Ecrou de 5 |
| 408 0301 | Joint plomb 24 x 16 x 3 |
| 417 0108 | Axe du porte-clapet |
| 419 0201 | Porte-clapet avec clapet |
| 421 0103 | Tige du floqueur |
| 422 0101 | Floqueur plastique avec vis moletée |
| | Gicleur laiton |



F 7

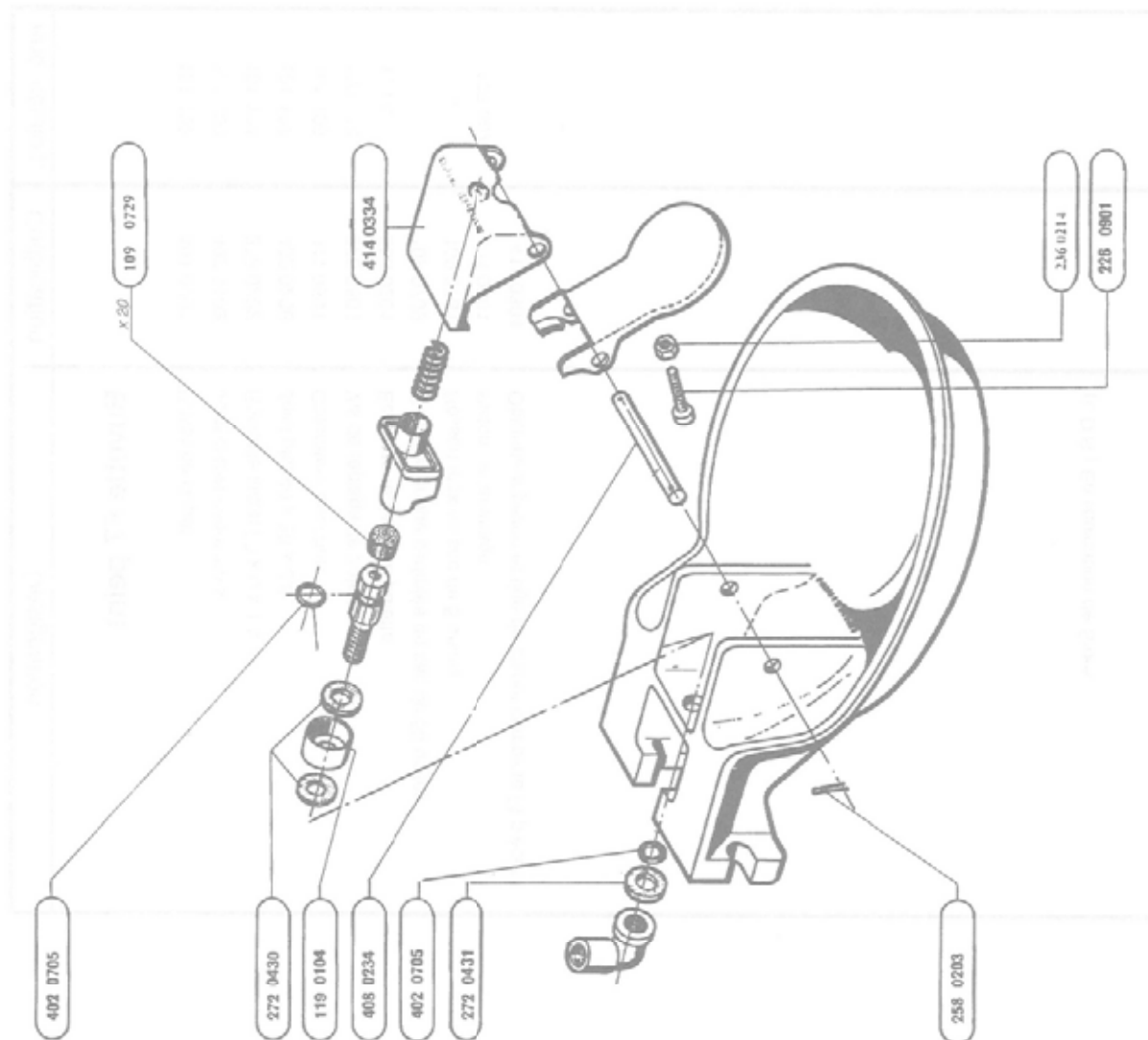
| Anc. catalog. | Codification | Désignation |
|---------------|--------------|---|
| 101 102 | | Buvette F7 peint |
| 101 103 | 401 0201 | Piston de clapet |
| 101 104 | 402 0102 | Joint clapet caoutchouc |
| 101 107 | 272 0202 | Rondelle laiton 20 x 6 x 1,5 |
| 101 108 | 402 0206 | Joint plat 40 x 26 x 3,5 |
| 109 510 | 411 0501 | Obturateur bouchon |
| 109 511 | 226 0501 | Vis de réglage de palette |
| | 253 0201 | Ecrou de réglage de palette |
| 4 | 109 0709 | Goupille fendue cadmiée en sac de 50 unités |
| 109 607 | 109 0731 | Ressort inox en sac de 5 unités |
| | 401 0301 | Piston de laminage |
| | * 411 0304 | Obturateur piston et tige de clapet complète (4 pièces) |



(L.D.S.) En liquidation de Stock

F 8

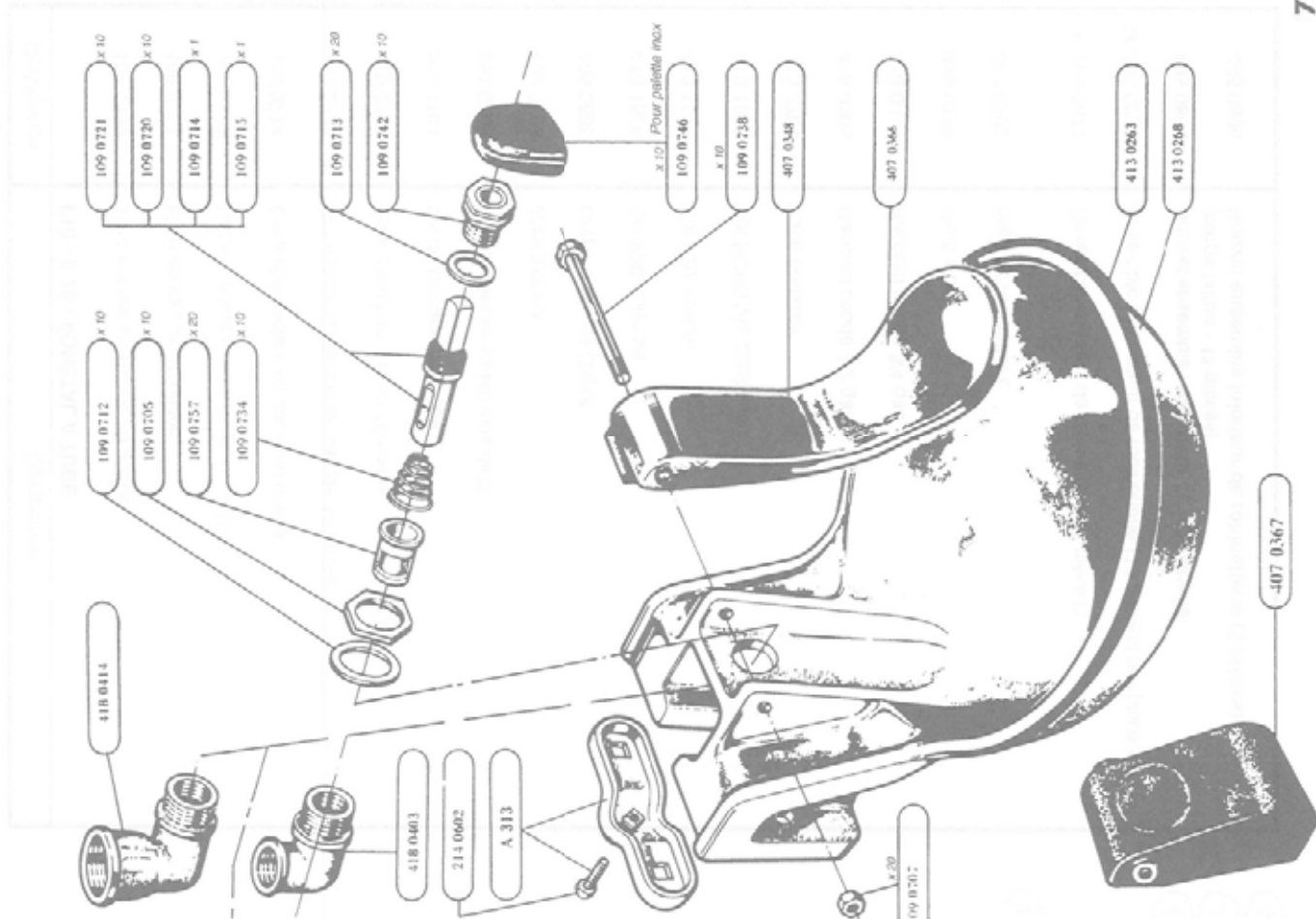
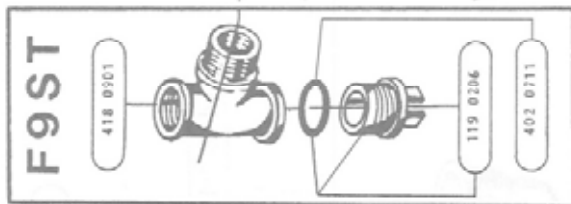
| Codification | Désignation |
|--------------|---------------------------------------|
| 109 0729 | Clapet caoutchouc en sac de 20 unités |
| 119 0104 | Cape plastique |
| 226 0901 | Vis inox 5 x 25 |
| 236 0214 | Ecrou inox H 5 |
| 258 0203 | Goupille fendue 2 x 15 |
| 272 0430 | Rondelle inox |
| 272 0431 | Rondelle cuivre |
| 402 0705 | Joint torique |
| 408 0234 | Axo de palette |
| 414 0334 | Protecteur |
| | Ensembles commerciaux |
| 408 0245 | Axe de palette avec goupilles |



(1) Depuis septembre 1972, la palette sans blocage a été montée en série.

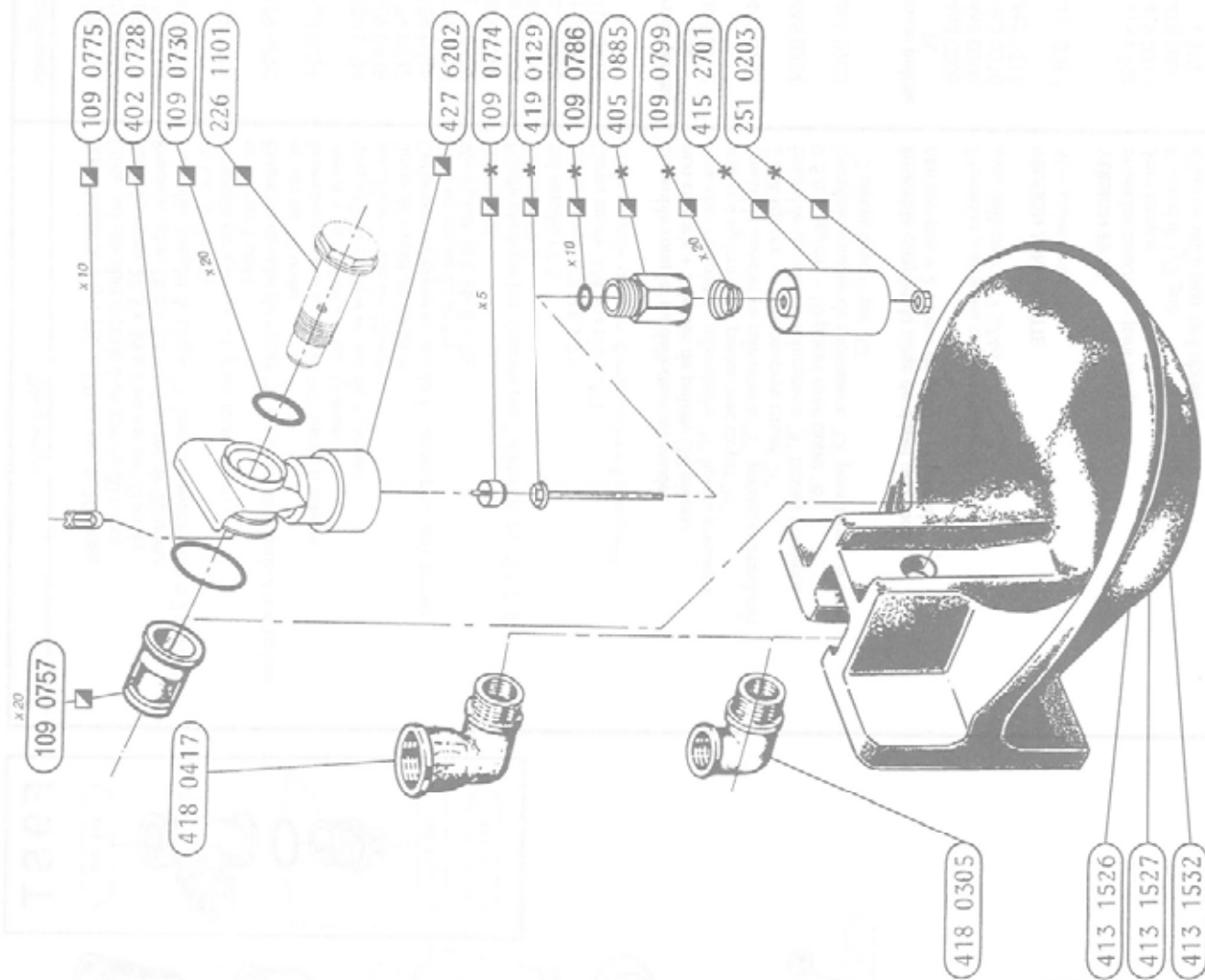
(L.D.S.) En liquidation de Stock

| Codification | Désignation |
|-----------------------------|---|
| 109 0705 | Ecrou laiton 3/4 gaz (20 x 27) en sac de 10 unités |
| 109 0707 | Ecrou indessable inox de 6 en sac de 20 unités |
| 109 0712 | Rondelle nylon 27,5 x 36 x 2 en sac de 10 unités |
| 109 0713 | Rondelle nylon 18,5 x 23 x 1,5 en sac de 20 unités |
| 109 0714 | Ensemble complet du clapet "B" basses pressions 0,5 à 2 kg/cm ² en sac de 1 unité |
| 109 0715 | Ensemble complet du "O" pour tonne à eau en sac de 1 unité |
| 109 0720 | Ensemble complet du clapet "S" pressions standards 2 à 4 kg/cm ² en sac de 10 unités |
| 109 0721 | Ensemble complet du clapet "H" hautes pressions, sup. à 4 kg/cm ² en sac de 10 unités |
| 109 0734 | Ressort inox conique en sac de 10 unités |
| 109 0738 | Axe fileté en sac de 10 unités |
| 109 0742 | Siège de clapet de 10 unités |
| 109 0746 | Défecteur néoprène en sac de 10 unités pour palette inox |
| 109 0757 | Filter en sac de 20 unités |
| 214 0602 | Vis d'arrêt de bride 8 x 25 |
| 407 0348 | Palette inox |
| 407 0366 | Palette plastique (ne nécessite pas l'utilisation du 109 0746) |
| 413 0263 | Bol peint F9 S |
| 413 0268 | Bol émaillé F9 S |
| 418 0403 | Corps coudé 1/2 (15 x 21) |
| 418 0414 | Corps coudé 3/4 gaz (20 x 27) |
| A 313 | Bride de stalle avec vis d'arrêt (voir tarif abreuvoir) |
| Version palette inox | Ensemble complet du déflecteur au coude non compris + 2 écrous de palette (10 pièces) |
| 465 0202 | Ensemble complet de robinetterie "H" hautes pressions sup. à 4 kg/cm ² - 10 pièces avec clapet "H" |
| 465 0203 | Ensemble complet de robinetterie "S" pressions standards 2 à 4 kg/cm ² - 10 pièces avec clapet "S" |
| 465 0204 | Ensemble complet de robinetterie "B" basses pressions 0,5 à 2 kg/cm ² - 10 pièces avec clapet "B" |
| 465 0205 | Ensemble complet de robinetterie "O" pour tonnes à eau 10 pièces avec clapet "O" |
| Version palette PL | Ensemble complet du siège de clapet au coude non compris + 2 écrous de palette (9 pièces) |
| 465 0208 | Ensembles identiques aux ensembles ci-dessus sans déflecteur 109 0746 |
| 465 0209 | |
| 465 0210 | |
| 465 0211 | |
| 407 0367 | VERSION MINI-PALETTE Mini-palette plastique |
| 119 0206 | VERSION F9 ST Ensemble bouchon - joint torique |
| 402 0711 | Joint torique |
| 418 0901 | Raccord té 1/2 gaz |
| A 313 | Bride de stalle (voir tarif abreuvoir) |



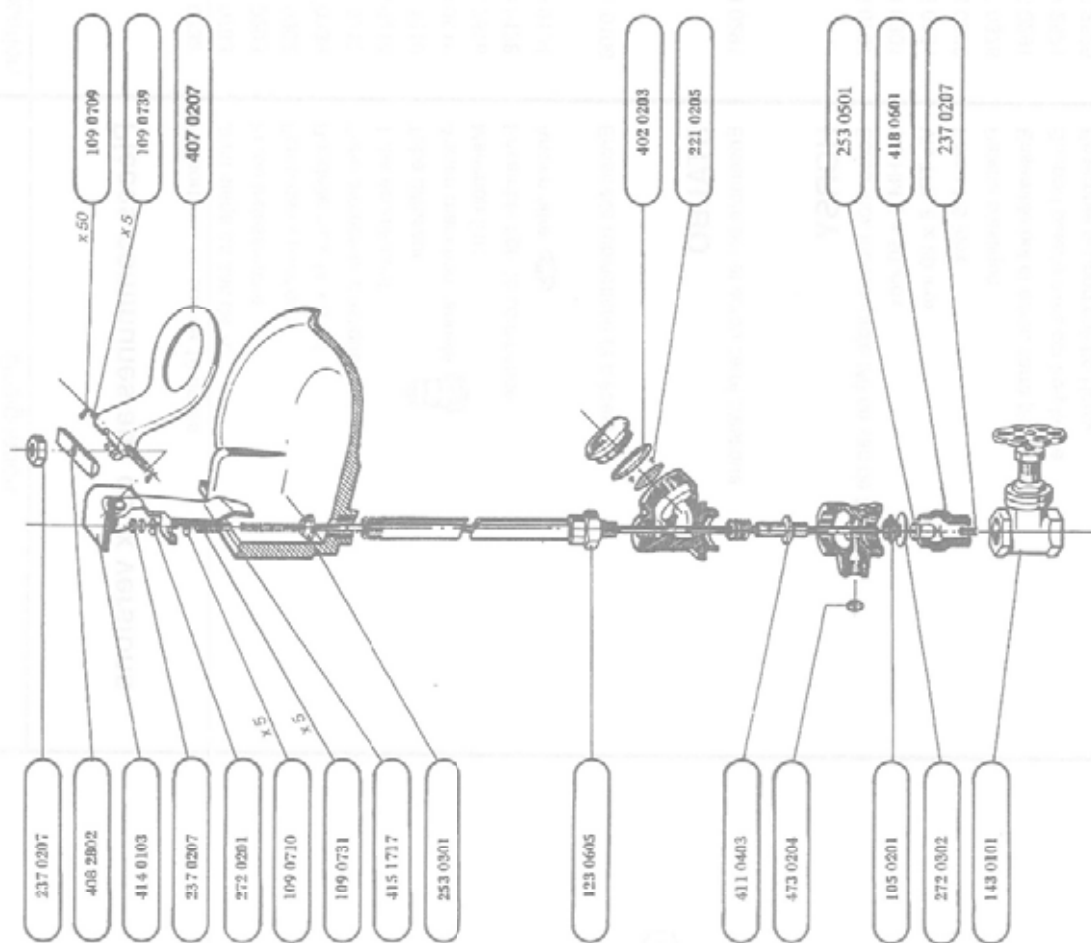
F10 - F20 - FORSTAL A TUBE

| Codification | Désignation |
|--------------|---|
| | F10 - F20 - FORSTAL A TUBE |
| 109 0730 | Joint torique en sac de 20 unités |
| 109 0757 | Fillre en sac de 20 unités |
| 109 0799 | Ressort conique en sac de 10 unités |
| 109 0774 | Ensemble gicleur en sac de 5 unités |
| 109 0775 | Obturbateur sphérique en sac de 10 unités |
| 109 0786 | Joint clapet en sac de 10 unités |
| 226 1101 | Vis de blocage plastique |
| 251 0203 | Ecrou indesserrable inox de 5 |
| 402 0728 | Joint torique |
| 405 0885 | Corps siège de clapet |
| 413 1526 | Bol F20 polycoat |
| 413 1527 | Bol F20 émaillé |
| 413 1532 | Bol FORSTAL plastique |
| 415 2701 | Tube poussoir |
| 418 0305 | Raccord coudé 1/2 gaz |
| 418 0417 | Raccord coudé 3/4 gaz |
| 419 0129 | Vis 5 x 66 |
| 427 6202 | Support robinetterie |
| * 405 0871 | Ensemble inférieur de robinetterie (7 pièces) |
| ☑ 405 0872 | Ensemble rénovateur de robinetterie (13 pièces) remplacé par |
| 405 0894 | Nouvel ensemble rénovateur de robinetterie (corps laiton - 13 pièces) |
| 405 0896 | Nouvel ensemble inférieur de robinetterie (5 pièces) |



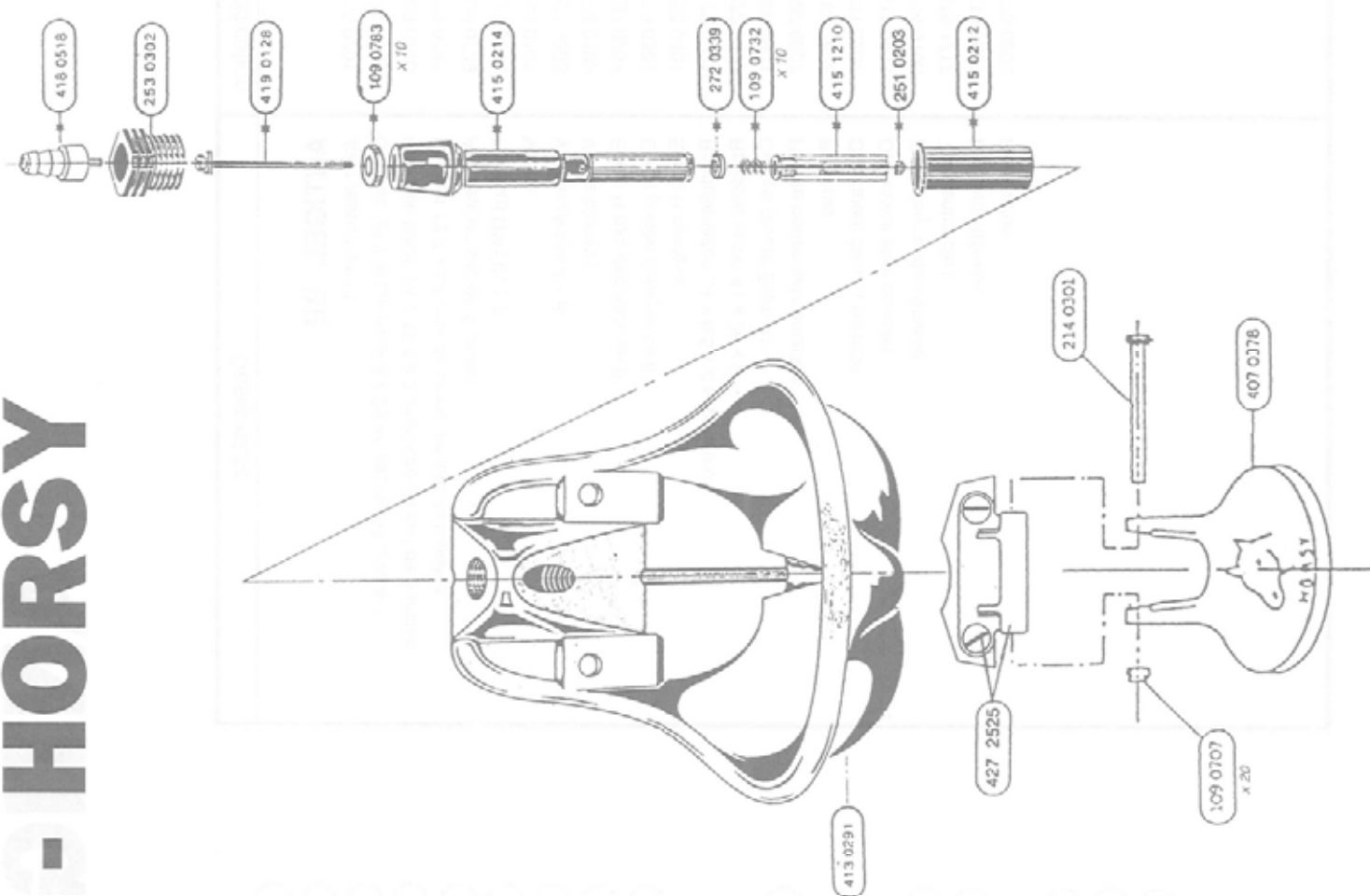
ANTIGEL BB

| Codification | Désignation |
|--------------|---|
| 105 0201 | ANTIGEL BB |
| 109 0709 | Joint ressort simrit |
| 109 0710 | Goupille fendue cadmiée 3 x 25 en sac de 50 unités |
| 109 0731 | Rondelle laiton 24 x 12,5 x 2 inférieure en sac de 5 unités |
| 109 0739 | Ressort 12,7 x 57 inox de rappel en sac de 5 unités |
| 123 0605 | Axe seul en sac de 5 unités |
| 143 0101 | Raccord UNION 1/2" |
| 221 0205 | Vanne |
| 226 0103 | Vis décollée 4 x 6 |
| 237 0207 | Vis de blocage |
| 253 0301 | Ecrou H bas décollé de 6 |
| 253 0501 | Ecrou portée conique de 6 |
| 272 0201 | Ecrou H conique |
| 272 0302 | Rondelle laiton 24 x 6,5 x 2 supérieure |
| 406 0901 | Rondelle laiton 41 x 26 x 2 |
| 407 0207 | Circlips (avant Sept. 81) |
| 408 2802 | Palette horizontale émaillée |
| 411 0202 | Palonnier |
| 411 0403 | Obturbateur fileté à barrette |
| 414 0103 | Obturbateur libre complet |
| 415 1717 | Protecteur boîtier émaillé |
| 418 0601 | Tube entretoise |
| 473 0204 | Raccord inférieur |
| | Filtere laiton |





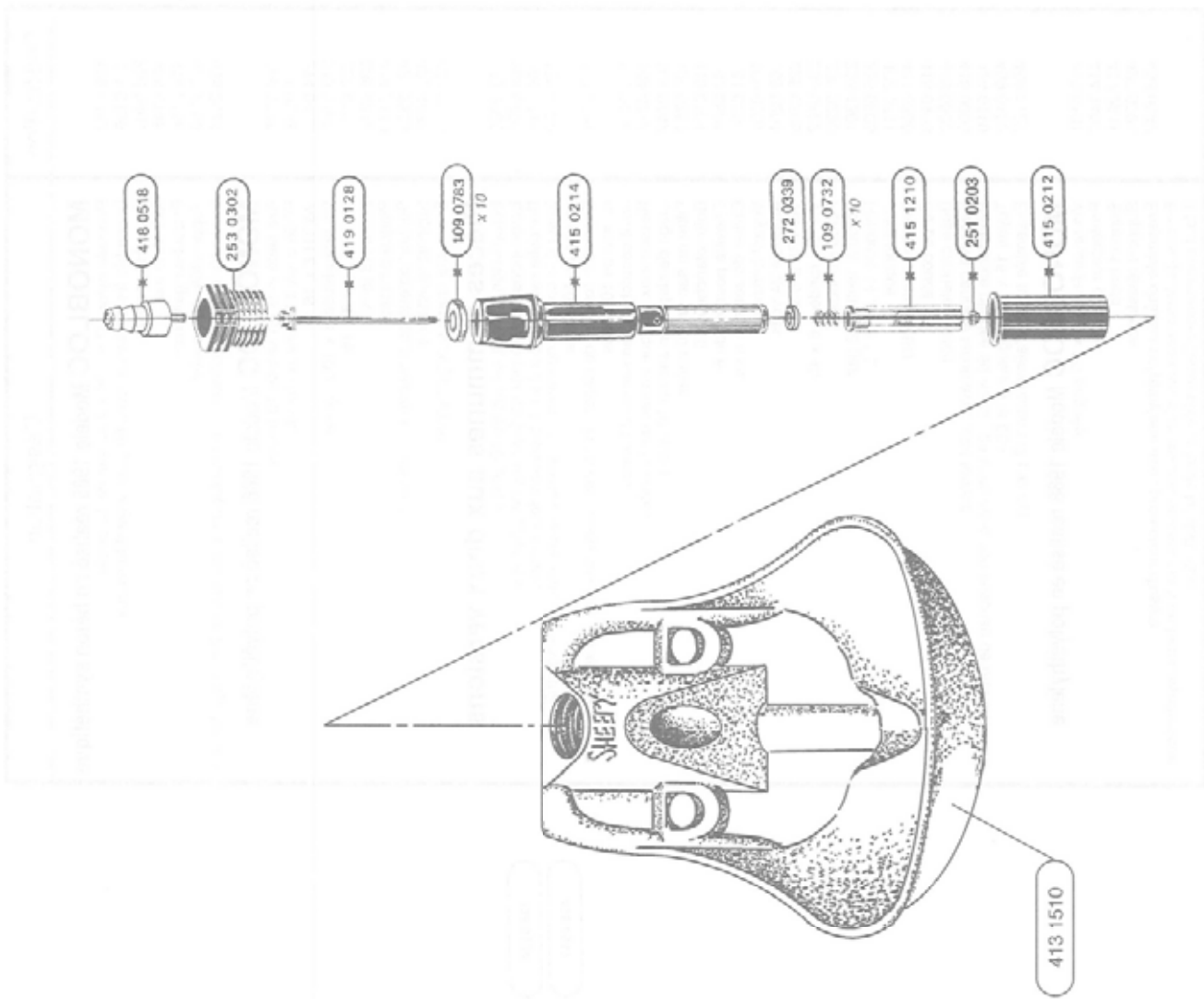
STALBO - HORSY

| Codification | Désignation |
|--|---|
| Pièces communes aux deux versions | |
| 109 0732 | Ressort inox en sac de 10 unités |
| 109 0783 | Joint siège en sac de 10 |
| 251 0203 | Ecrou indesserrable |
| 253 0302 | Ecrou carré plastique |
| 272 0339 | Rondelle inox 14 x 8 x 1 |
| 415 0212 | Tube protecteur plastique |
| 415 0214 | Tube écoulement |
| 415 1210 | Tube diffuseur |
| 418 0515 | Ancien manchon cannelé |
| 418 0518 | Manchon filtre |
| 419 0128 | Ensemble tige de commande |
| 473 0104 | Ancien filtre |
| *405 0106 | Ensemble robinetterie (9 pièces) |
| STALBO | |
| 413 0291 | Ensemble bol et écrou carré plastique |
| HORSY | |
| 109 0707 | Ecrou inox indesserrable M6 en sac de 20 unités |
| 214 0301 | Vis HM 6 x 50 inox |
| 225 0104 | Vis TPL 6 x 20 inox |
| 236 0220 | Ecrou H6 inox |
| 407 0378 | Palette plastique |
| 413 0291 | Ensemble bol et écrou carré plastique |
| 427 2521 | Support palette avec contre-plaque |
| 427 2525 | Ensemble support palette Horsy |

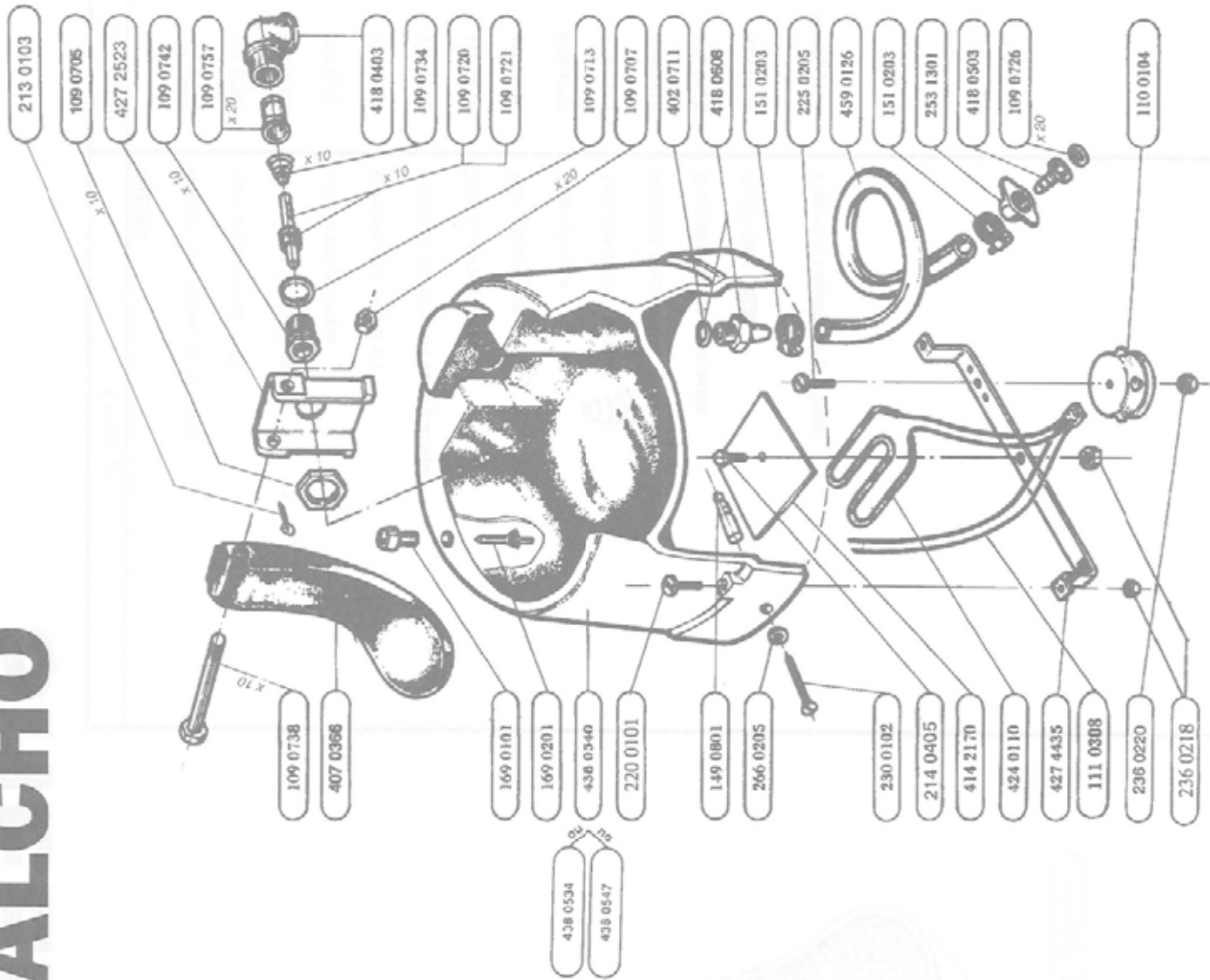


SHEEPY

| Codification | Désignation |
|--------------|--|
| | SHEEPY |
| 109 0732 | Ressort inox en sac de 10 unités |
| 109 0783 | Joint siège en sac de 10 |
| 251 0203 | Ecrou indesserrable inox de 5 |
| 253 0302 | Ecrou carré plastique |
| 272 0339 | Rondelle inox 14 x 8 x 1 |
| 413 1510 | Ensemble bol et écrou carré plastique |
| 415 0212 | Tube protecteur plastique |
| 415 0214 | Tube écoulement |
| 415 1210 | Tube diffuseur |
| 418 0515 | Ancien manchon cannelé  |
| 418 0518 | Manchon filtre |
| 419 0128 | Ensemble tige de commande |
| 473 0104 | Ancien filtre  |
| * 405 0106 | Ensemble robinetterie (9 pièces) |



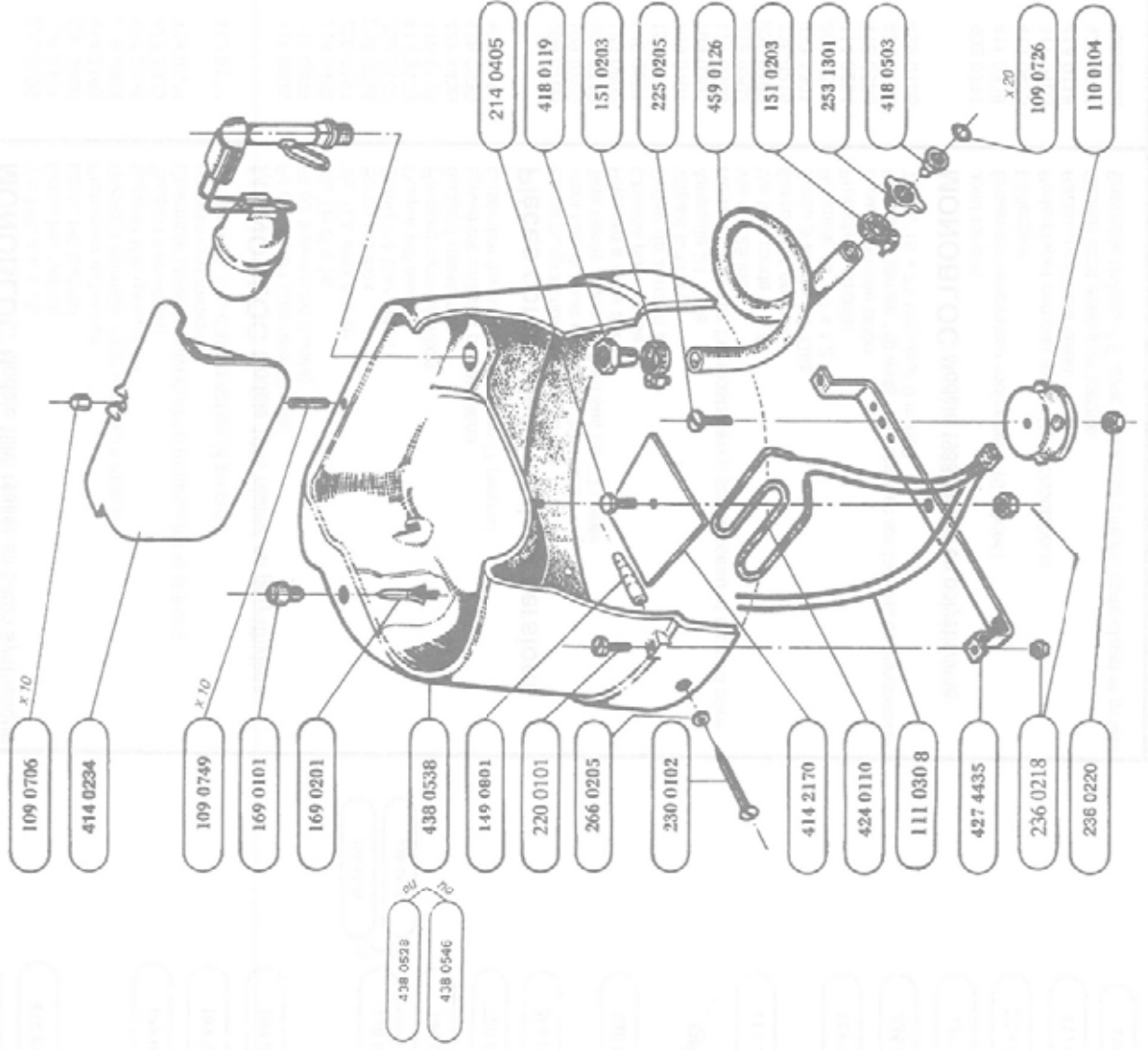
STALCHO



| Codification | Désignation |
|--------------|---|
| 109 0712 | MONOBLOC Modèle 1985 réalisé en béton synthétique |
| 111 0305 | Rondelle nylon 27,5 x 36 x 2 en sac de 10 unités |
| 236 0401 | Ensemble fils de liaison avec fils pour voyant lumineux |
| 408 0145 | Ecrou H8 cadmié |
| 414 2168 | Axe fileté inox |
| 427 2208 | Protecteur galvanisé |
| 438 0534 | Support tôle galvanisée |
| | Ensemble châssis, polyéthylène remplaçant le châssis en béton synthétique |
| 109 0738 | MONOBLOC Modèle 1986 réalisé en polyéthylène |
| 111 0308 | Axe fileté inox en sac de 10 unités |
| 214 0405 | Fil de voyant lumineux (1 unité) |
| 213 0103 | Vis TH 8 x 16 |
| 236 0218 | Vis taraudeuse 5 x 10 zinguée |
| 414 2170 | Ecrou H8 inox |
| 427 2523 | Plaque diffuseur |
| 427 4435 | Support palette pour palette P1 (avec vis) |
| 438 0540 | Ensemble châssis polyéthylène |
| | Pièces communes aux deux versions |
| 109 0705 | Ecrou laiton 3/4 gaz en sac de 10 unités |
| 109 0707 | Ecrou indesserrable inox de 6 en sac de 20 unités |
| 109 0713 | Rondelle nylon 18,5 x 23 x 1,5 en sac de 20 unités |
| 109 0720 | Ensemble complet du clapet "S" pressions standard 2 à 4 kg/cm ² en sac de 10 unités |
| 109 0721 | Ensemble complet du clapet "H" hautes pressions sup. à 4 kg/cm ² en sac de 10 unités |
| 109 0726 | Joint caoutchouc en sac de 20 unités |
| 109 0734 | Ressort inox contig en sac de 10 unités |
| 109 0742 | Siège de clapet en sac de 10 unités |
| 109 0757 | Filter en sac de 20 unités |
| 110 0104 | Boite étanche ø 60 |
| 149 0801 | Cheville pour vis de 6 |
| 151 0203 | Collier de serrage à vis |
| 169 0101 | Voyant lumineux |
| 169 0201 | Ampoule 24 volts |
| 225 0205 | Vis TRL ø 6 x 20 |
| 230 0102 | Vis tête ronde ø 6 x 40 |
| 236 0220 | Ecrou H6 inox |
| 253 1301 | Rondelle 14 x 7 x 1,2 |
| 266 0205 | Joint torique |
| 402 0711 | Palette plastique BU |
| 407 0366 | Corps soudé 1/2 |
| 418 0403 | Busse cannelée laiton |
| 418 0503 | Raccord cannelé laiton avec joint torique |
| 418 0508 | Résistance blindée 50 watts - 24 volts avec son faisceau de branchement |
| 424 0110 | Tuyau 15 x 21 longueur 0 m 600 |
| 459 0126 | Ensemble tuyau d'alimentation (7 pièces) |
| 459 0127 | |
| 213 0103 | MONOBLOC Modèle 1988 réalisé en polyéthylène |
| 414 1407 | Vis taraudeuse 6 x 20 zinguée |
| 427 2211 | Protecteur d'usure |
| 427 3701 | Support bride |
| 438 0547 | Support résistance |
| | Ensemble châssis polyéthylène avec protecteur d'usure |
| | En cas de remplacement d'un châssis modèle 1985 en béton synthétique, il faut commander l'ensemble châssis N° 438 0534. |

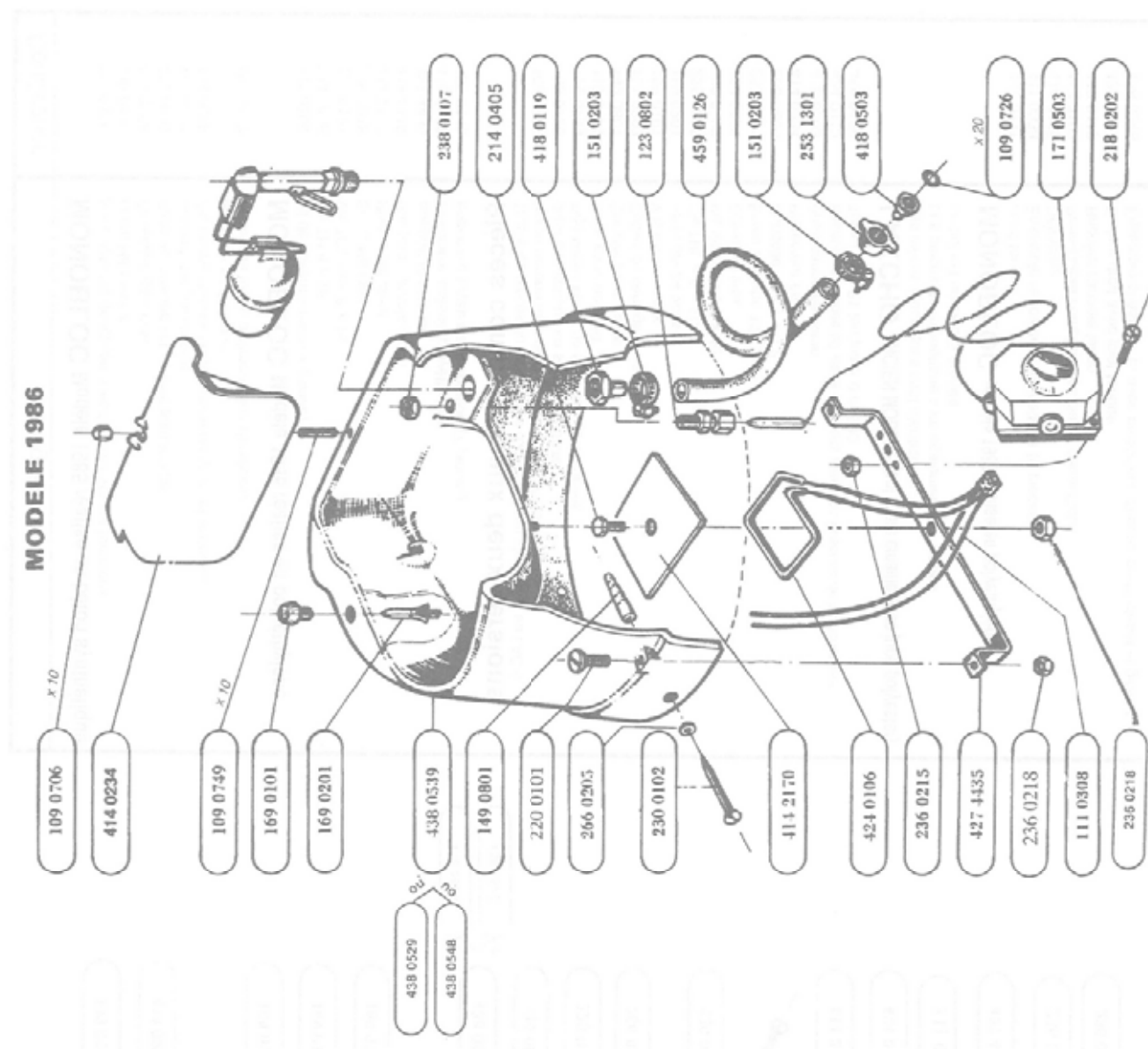
| Codification | Désignation |
|--------------|--|
| 111 0306 | MONOBLOC Modèle 1985 réalisé en béton synthétique |
| 236 0401 | Ensemble fils de liaison avec fils pour voyant lumineux |
| 414 2168 | Ecroû H8 cadmié |
| 418 0608 | Protecteur galvanisé |
| 427 2208 | Raccord cannelé laiton avec joint torique |
| 438 0528 | Support tôle galvanisée |
| 459 0127 | Ensemble châssis polyéthylène remplaçant le châssis en béton synthétique |
| | Ensemble tuyau d'alimentation (8 pièces) |
| 111 0308 | MONOBLOC Modèle 1986 réalisé en polyéthylène |
| 214 0405 | Fil de voyant lumineux (l'unité) |
| 220 0101 | Vis TH 8 x 16 |
| 236 0218 | Ecroû H8 inox |
| 414 2170 | Plaque diffuseur |
| 418 0119 | Raccord cannelé laiton |
| 427 4435 | Support résistance |
| 438 0538 | Ensemble châssis polyéthylène |
| 459 0145 | Ensemble tuyau d'alimentation (7 pièces) |
| | Pièces communes aux deux versions |
| | Toutes les pièces du mécanisme d'arrivée d'eau identiques au LAC 5 |
| 109 0706 | Ecroû borgne inox de 8 on sac de 10 unités |
| 109 0726 | Joint caoutchouc en sac de 20 unités |
| 109 0749 | Tige filetée laiton de 8 en sac de 10 unités |
| 110 0104 | Boîte élanche ø 60 |
| 149 0801 | Chevilla pour vis de 6 |
| 151 0203 | Collier de serrage à vis |
| 169 0101 | Voyant lumineux |
| 169 0201 | Ampoule 24 volts |
| 225 0205 | Vis TRL ø 6 x 20 |
| 230 0102 | Vis tête ronde 6 x 40 |
| 236 0220 | Ecroû H6 inox |
| 253 1301 | Ecroû à ailette 1/2 Gaz |
| 266 0205 | Rondelle 14 x 7 x 1,2 |
| 414 0234 | Protecteur émaillé |
| 418 0503 | Buse cannelée laiton |
| 424 0110 | Résistance blânde 50 watts - 24 volts avec son faisceau de branchement |
| 459 0126 | Tuyau 15 x 21 longueur 0 m 600 |
| | LAKCHO ANCIEN MODÈLE (bol fonte émaillé avec jupe polyester) |
| | Les pièces électriques sont identiques |
| | Les pièces de robinetterie sont également identiques |
| | Le bol est un LAC 5 émaillé |
| | MONOBLOC modèle 1988 réalisé en polyéthylène |
| 402 0711 | Joint torique |
| 411 0338 | Ensemble rénovation robinetterie (6 pièces) |
| 414 0425 | Défecteur |
| 417 0103 | Porte-clapet complet avec clapet caoutchouc |
| 418 0119 | Raccord cannelé laiton |
| 422 0514 | Gicleur droit avec joint torique |
| 438 0546 | Ensemble châssis P.E. avec protecteur d'usure, porte-clapet et gicleur |

MODELE 1986

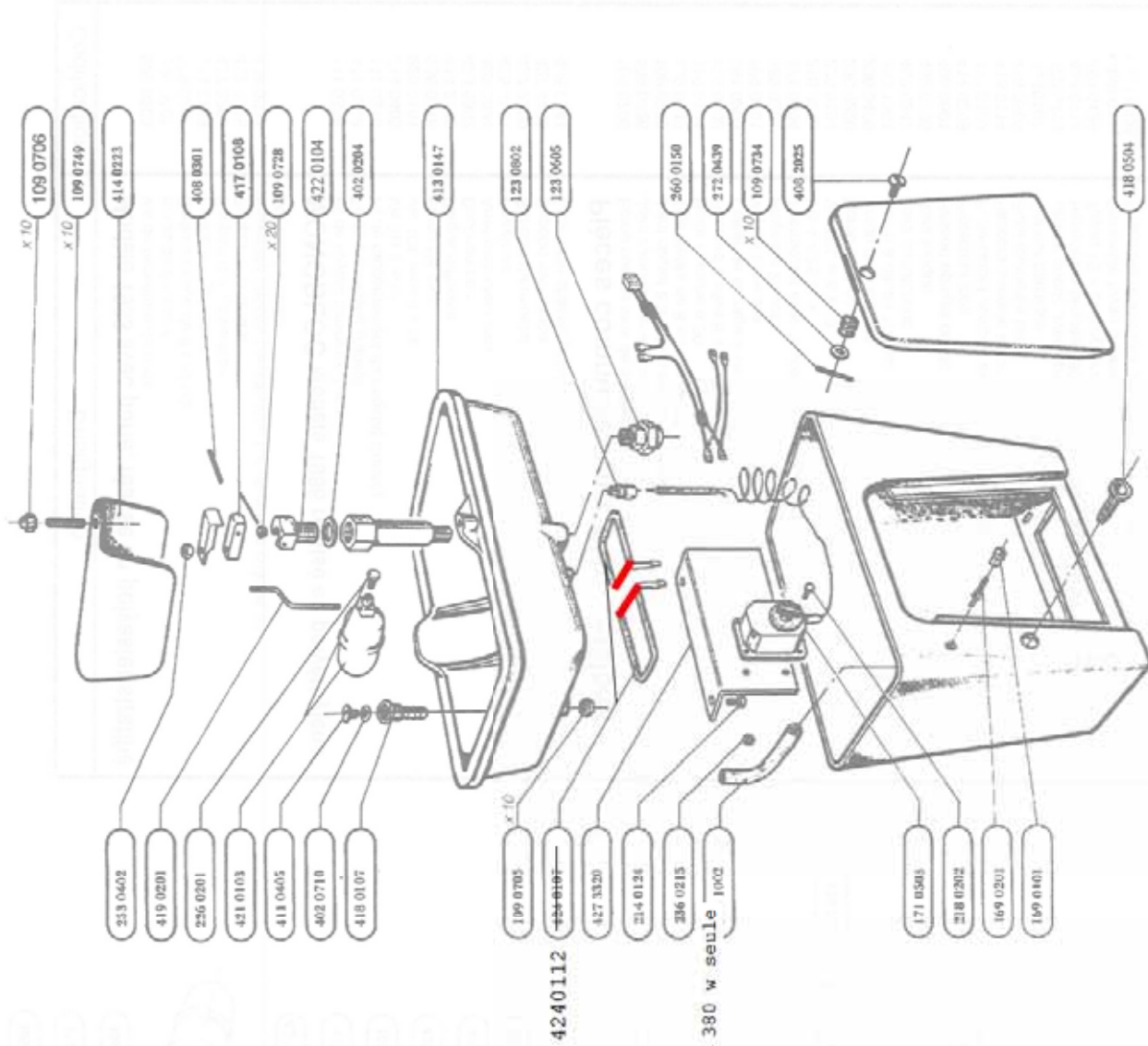


CALDOLAC 5

| Codification | Désignation |
|--------------|--|
| 225 0205 | MONOBLOC Modèle 1985 réalisé en béton synthétique |
| 236 0401 | Vis TRL ø 6 x 25 |
| 236 0406 | Ecrou H8 cadmié |
| 414 2168 | Protecteur galvanisé |
| 418 0608 | Raccord cannelé laiton avec joint torique |
| 427 2208 | Support tôle galvanisée |
| 427 3323 | Support thermostat |
| 438 0529 | Ensemble châssis polyéthylène remplaçant le châssis en béton synthétique |
| 459 0127 | Ensemble tuyau d'alimentation (8 pièces) |
| 111 0308 | MONOBLOC Modèle 1986 réalisé en polyéthylène |
| 111 0309 | Fil de voyant lumineux (l'unité) |
| 214 0405 | Fil de thermostat (l'unité) |
| 220 0101 | Vis TH 8 x 16 |
| 236 0218 | Vis TCL inox 8 x 16 |
| 238 0107 | Ecrou H8 inox |
| 414 2170 | Ecrou 1/4 Gaz laiton |
| 418 0119 | Plaque diffuseur |
| 427 4435 | Raccord cannelé laiton |
| 438 0539 | Support résistance |
| 456 0145 | Ensemble châssis polyéthylène |
| | Ensemble tuyau d'alimentation (7 pièces) |
| | Pièces communes aux deux versions |
| 109 0706 | Ècre borgne inox de 8 en sac de 10 unités |
| 109 0726 | Joint caoutchouc en sac de 20 unités |
| 109 0749 | Tige filetée laiton de 8 en sac de 10 unités |
| 123 0802 | Raccord à olive 8 x 13 |
| 149 0801 | Cheville pour vis de 6 |
| 151 0203 | Collier de serrage à vis |
| 169 0101 | Voyant lumineux |
| 169 0201 | Ampoule 24 Volts |
| 171 0503 | Nouvel ensemble thermostat avec son faisceau et raccord olive |
| 218 0202 | Vis 4 x 25 inox |
| 230 0102 | Vis tête ronde 6 x 40 |
| 236 0215 | Ecrou de 4 en inox |
| 253 1301 | Ecrou à ailette 1/2 Gaz |
| 266 0205 | Rondelle 14 x 7 x 1,2 |
| 414 0234 | Protecteur émaillé |
| 418 0503 | Buse cannelée laiton |
| 424 0106 | Résistance blindée 180 watts - 24 volts avec son faisceau de branchement |
| 459 0126 | Tuyau 15 x 21 longueur 0 m 600 |
| 402 0711 | MONOBLOC Modèle 1988 réalisé en polyéthylène |
| 411 0338 | Joint torique |
| 414 0425 | Ensemble rénovation robinetterie (6 pièces) |
| 417 0103 | Défecteur |
| 418 0119 | Porte-clapet complet avec clapet caoutchouc |
| 422 0514 | Raccord cannelé laiton |
| 438 0548 | Gicleur droit avec joint torique |
| | Ensemble châssis P.E. avec protecteur d'usure, porte-clapet et gicleur |

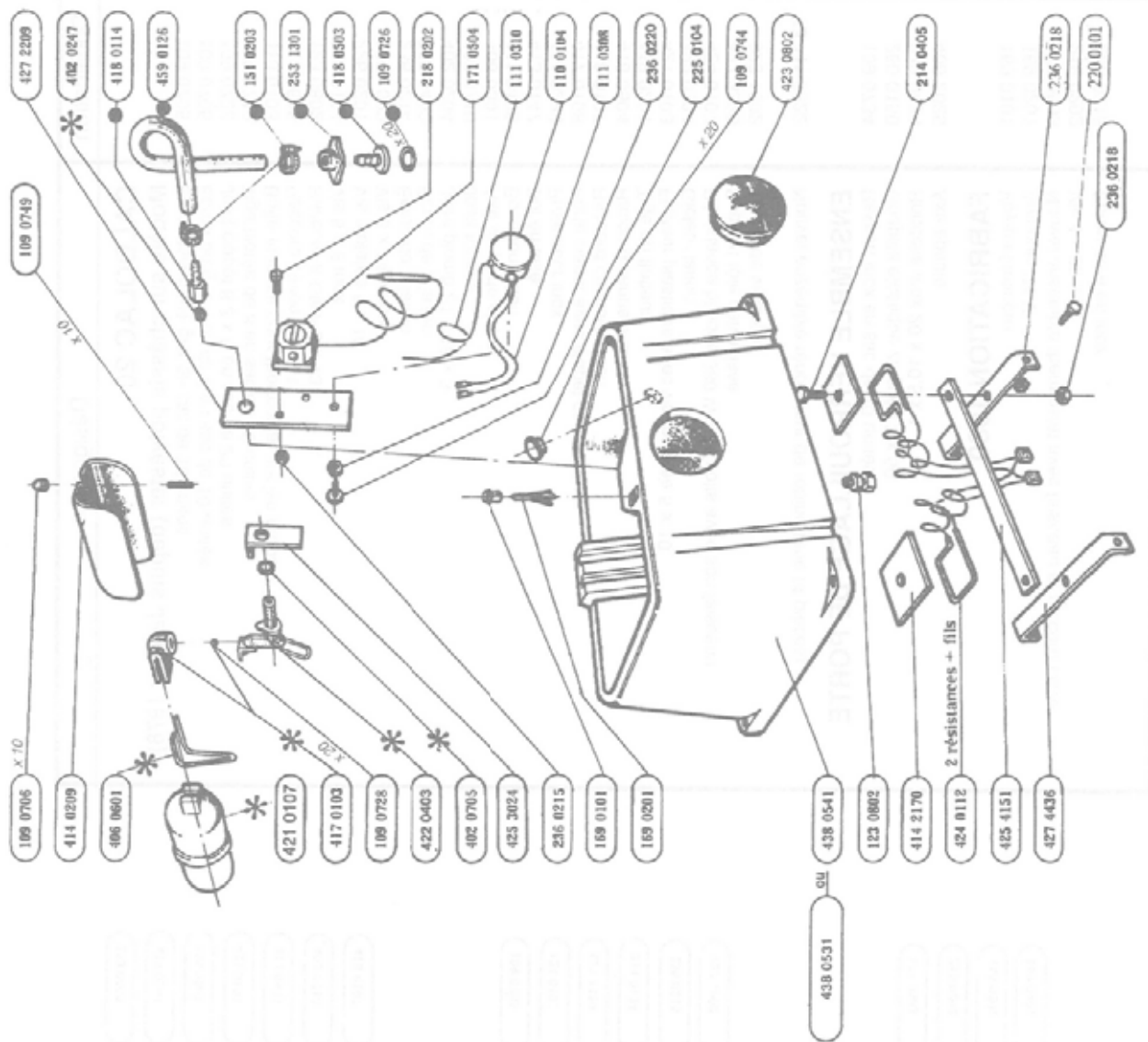


CALDOLAC 20

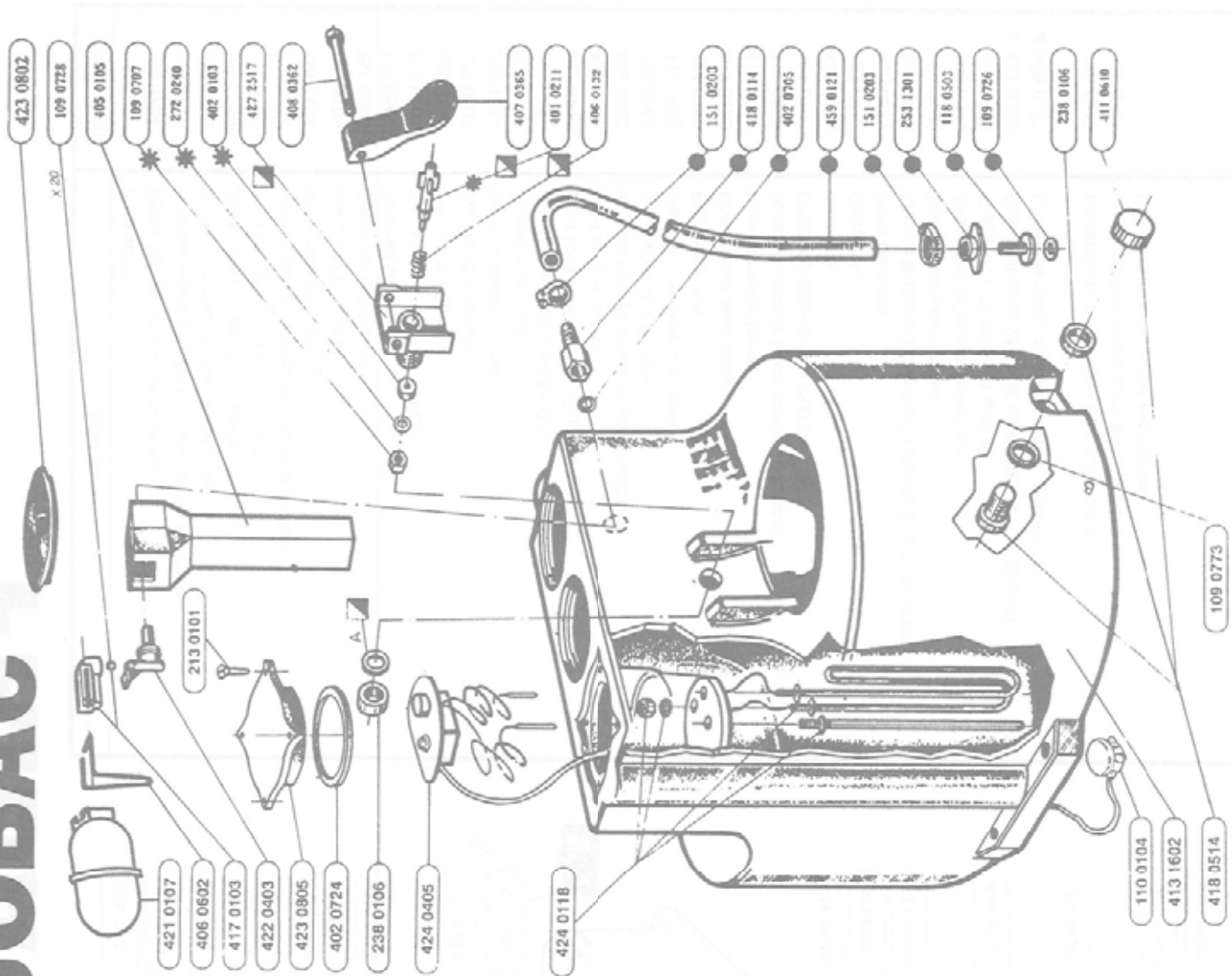


| Codification | Désignation |
|--------------|---|
| | CALDOLAC 20 |
| | Modèle sur châssis polyester (depuis Janvier 1978) |
| 109 0705 | Ecrrou laiton 3/4 gaz en sac de 10 unités |
| 109 0706 | Ecrrou borgne inox de 8 en sac de 10 unités |
| 109 0728 | Joint clapet 8,3 x 6 en sac de 20 unités |
| 109 0749 | Tige filetée de 8 en sac de 10 unités |
| 110 0103 | Boîte élanche pour thermostat ancien modèle 78 |
| 123 0605 | Raccord Union 15 x 21 |
| 123 0802 | Raccord à Olive 8 x 13 |
| 214 0124 | Vis 5 x 8 inox |
| 226 0201 | Vis moletée 5 x 10 |
| 226 1002 | Vis 5 x 14 laiton |
| 236 0214 | Ecrrou de 5 laiton |
| 253 0402 | Ecrrou de 5 laiton |
| 402 0204 | Joint plomb 24 x 18 x 3 |
| 402 0710 | Joint torique |
| 408 0301 | Axe du porte-clapet |
| 411 0405 | Bouchon laiton |
| 413 0147 | Boîl émaillé |
| 414 0223 | Protecteur inox |
| 417 0108 | Porte clapet avec clapet caoutchouc |
| 418 0107 | Raccord cannelé laiton |
| 418 0504 | Raccord cannelé laiton |
| 419 0201 | Tige de flotteur |
| 421 0103 | Flotteur plastique avec vis moletée 5 x 10 |
| 422 0104 | Gicleur laiton |
| 424 0-112 | 2 Résistances blindées 180 w a la place de la résistance de 380 w seule |
| 427 3320 | Support tôle galvanisée |
| 923 1002 | Tuyau de vidange |
| 411 0322 | Nouvel ensemble rénovateur de robinetterie (4 pièces) |
| | ENSEMBLE VERROUILLAGE DE PORTE |
| 109 0734 | Ressort inox en sac de 10 unités |
| 260 0150 | Goupille élastique zinguée 3 x 50 |
| 272 0439 | Rondelle inox 20 x 10,5 x 1 |
| 408 2025 | Axe épaulé |
| | FABRICATION 1980 |
| 169 0101 | Voyant lumineux |
| 169 0201 | Ampoule 24 V |
| 171 0503 | Nouvel ensemble thermostat avec faisceau et raccord Olive |
| 218 0202 | Vis 4 x 25 inox |
| 236 0215 | Ecrrou de 4 en inox |

CALDOLAC 30



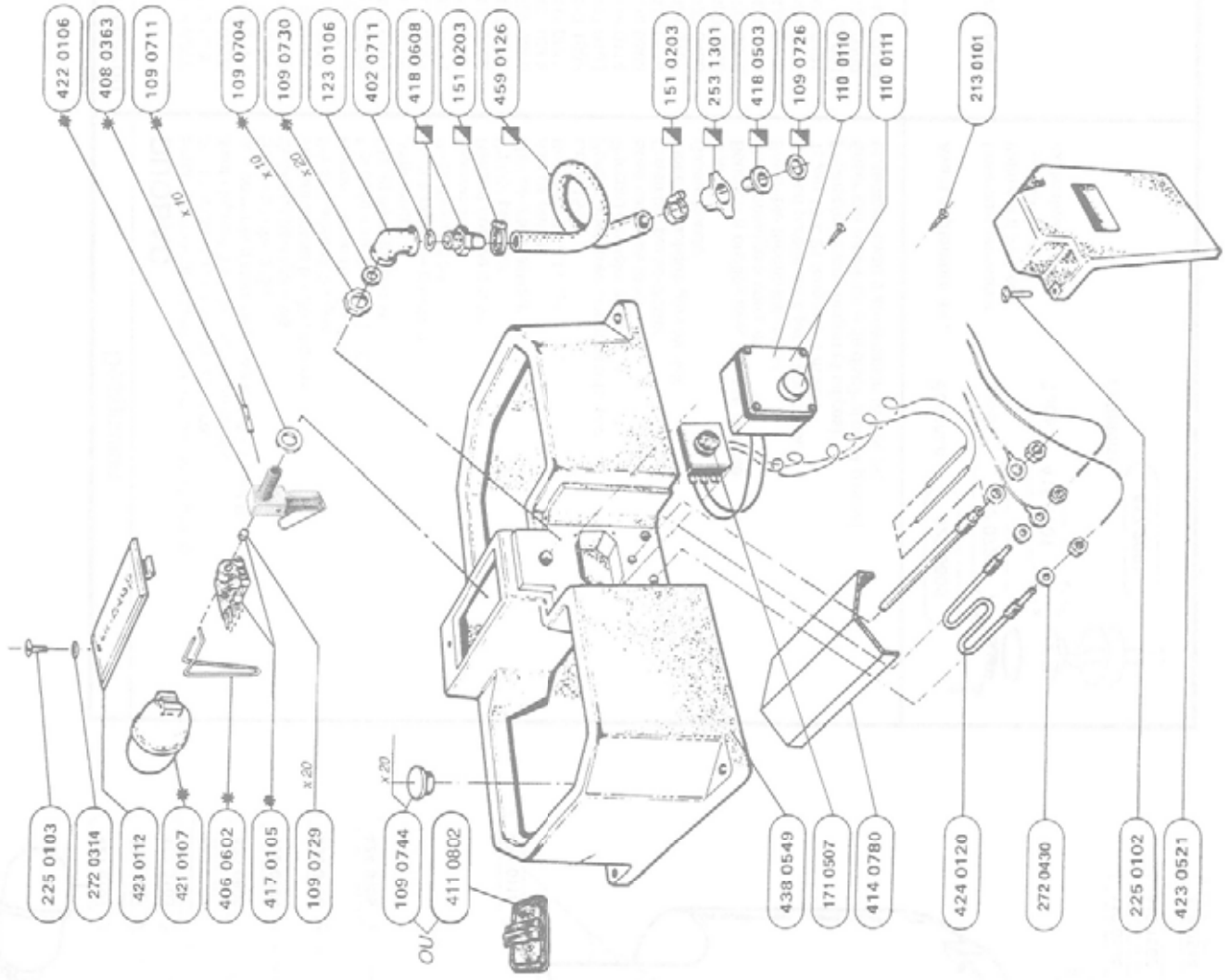
| Codification | Désignation |
|--------------|--|
| 225 0203 | Modèle 1983 avec porte, réalisé en polyester stratifié |
| 236 0401 | Vis de fermeture de porte |
| 239 0201 | Ecroû de 8 cadmiâ |
| 414 2169 | Protecteur galvanisé |
| 427 2208 | Support tôle galvanisée |
| 427 3325 | Support thermostat |
| 438 0531 | Ensemble châssis polyéthylène remplaçant le châssis en polyester stratifié |
| 111 0308 | MONOBLOC Modèle 1986 réalisé en polyéthylène |
| 111 0309 | Fil de voyant lumineux (l'unité) |
| 111 0310 | Fil de thermostat (l'unité) |
| 214 0405 | Fil de raccordement thermostat (l'unité) |
| 220 0101 | Vis TH 8 x 16 |
| 236 0218 | Vis TCL inox 8 x 16 |
| 414 2170 | Ecroû H8 inox |
| 423 0802 | Plaque diffuseur |
| 425 3024 | Bouchon noir |
| 425 4151 | Arrêt protecteur inox |
| 427 2209 | Entrelaça |
| 427 4436 | Support thermostat |
| 438 0541 | Support résistance |
| | Ensemble châssis polyéthylène |
| | Pièces communes aux deux versions |
| 109 0706 | Ecroû borgia inox de 8 en sac de 10 unités |
| 109 0726 | Joint caoutchouc en sac de 20 unités |
| 109 0728 | Joint clapet 8,3 x 6 en sac de 20 unités |
| 110 0104 | Tige filetée de 8 en sac de 10 unités |
| 123 0802 | Boîte étanche ø 60 |
| 151 0203 | Raccord à olive 8 x 13 |
| 169 0101 | Collier de serrage à vis |
| 169 0201 | Voyant lumineux |
| 171 0504 | Ampoule 24 volts |
| 218 0202 | Thermostat avec tabseau et raccord olive |
| 225 0104 | Vis 4 x 25 inox |
| 236 0220 | Vis TRL ø 6 x 20 |
| 236 0406 | Ecroû de 4 en inox |
| 253 1301 | Ecroû de 6 cadmié |
| 402 0247 | Ecroû à ailette 1/2 gaz |
| 402 0705 | Joint caoutchouc |
| 406 0601 | Joint torique |
| 414 0209 | Ressort épinglé coudé |
| 417 0103 | Protecteur inox |
| 418 0114 | Porte-clapet complet avec clapet caoutchouc |
| 418 0503 | Raccord cannelé laiton |
| 4210107 | Busse cannelée laiton |
| 422 0403 | Floteur plastique |
| 424 0112 | Gicleur coudé avec épingle de blocage |
| 424 0112 | 2 résistances + fils |
| 459 0126 | Résistance blindée 180 watts (ensemble de 2 résistances + fils) |
| 459 0126 | Tuyau 15 x 21 longueur 0 m 600 |
| 459 0141 | Ensemble tuyau d'alimentation (7 pièces) |
| 411 0325 | Ensemble rénovation de robinetterie (6 pièces) |



| Codification | Désignation |
|--------------|--|
| 109 0707 | DUOBAC |
| 109 0726 | Ecroû indesséable laiton de 6 en sac de 20 unités |
| 109 0728 | Joint caoutchouc en sac de 20 unités |
| 109 0773 | Joint clapet 8,3 x 6 en sac de 20 unités |
| 110 0104 | Jeu de joints d'éclanchéité (3 joints A - 1 joint B) |
| 151 0203 | Boîte étanchia ø 80 |
| 213 0101 | Vis taraudeuse 6 x 20 zinguée |
| 253 1301 | Ecroû à ailettes 1/2 gaz |
| 272 0240 | Rondelle inox 18 x 6 x 1 |
| 272 0430 | Rondelle inox 25 x 14,5 x 0,5 |
| 402 0103 | Clapet hémisphérique |
| 402 0705 | Joint torique |
| 402 0724 | Joint torique de bouchon |
| 405 0105 | Puits d'eau froide |
| 406 0132 | Ressort inox |
| 406 0602 | H ressort epinglé coudé |
| 407 0365 | Palette plastique |
| 407 0368 | Mini-palette plastique |
| 408 0362 | Axe de palette |
| 411 0610 | Bouchon de vicange |
| 413 1602 | Cuve 150 L. |
| 417 0103 | Porte-clapet avec clapet caoutchouc |
| 418 0114 | Raccord cannelé laiton |
| 418 0503 | Buse cannelée laiton |
| 418 0514 | Ensemble passe-doisson |
| 421 0107 | Flotteur plastique gros modèle |
| 422 0403 | Gicleur coudé |
| 423 0802 | Bouchon |
| 423 0805 | Bouchon à oreilles avec mousse isolante |
| 424 0118 | Thermoplongeur complet |
| 424 0405 | Ensemble thermostat monté |
| 427 2517 | Support palette avec joint caoutchouc |
| 459 0121 | Tuyau 15 x 21 longueur 1 m 200 |
| * 401 0211 | Ensemble piston complet (4 pièces) |
| ☑ 421 0202 | Ensemble robinetterie de distribution (4 pièces) |
| * 459 0144 | Ensemble tuyau d'alimentation (8 pièces) |
| 424 0401 | <p>Avant septembre 89 :</p> <p>Bouchon 423 0805</p> <p>Joint 402 0726</p> <p>Tube 415 1701</p> <p>Entretroise 417 2001</p> <p>Ensemble rénovation thermostat livré en sac avec notice explicative</p> |

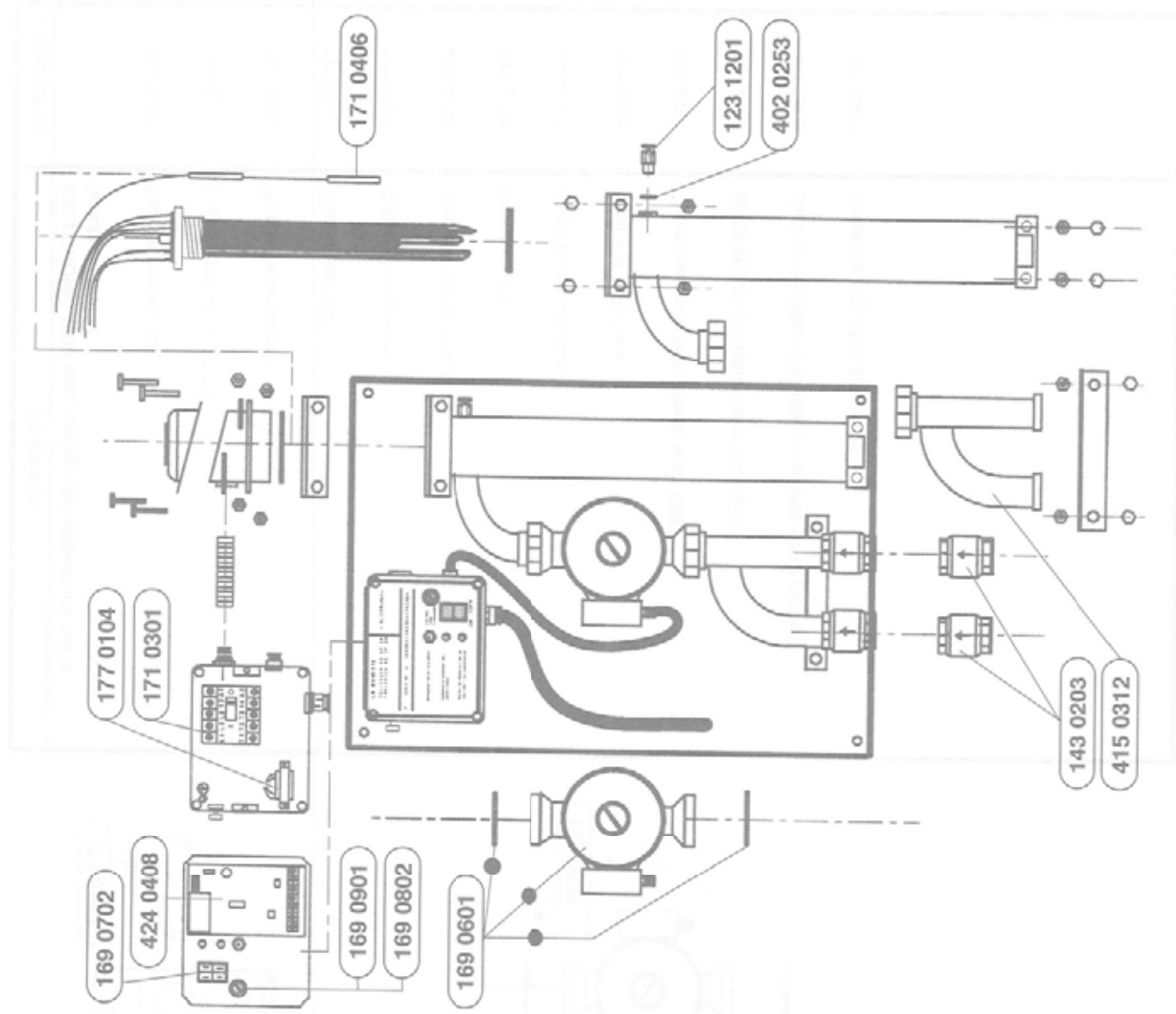
FRIBAC 70

| Codification | Désignation |
|------------------|---|
| FRIBAC 70 | |
| 109 0704 | Ecrou 1/2 gaz en sac de 10 unités |
| 109 0711 | Rondelle nylon 28 x 22 x 1,5 en sac de 10 unités |
| 109 0726 | Joint caoutchouc en sac de 20 unités |
| 109 0729 | Joint clapet en sac de 20 unités |
| 109 0730 | Joint torique en sac de 20 unités |
| 109 0744 | Oblurateur de vidange en sac de 20 unités |
| 110 0104 | Boîte étanche ø 60 |
| 123 0106 | Raccord FF 1/2 gaz |
| 151 0203 | Collier de serrage à vis |
| 171 0507 | Thermostat seul |
| 213 0101 | Vis taraudeuse 6 x 20 zinguée |
| 225 0102 | Vis TRL 8 x 30 inox |
| 225 0103 | Vis TRL 8 x 20 inox |
| 253 1301 | Ecrou à ailette 1/2 gaz |
| 272 0314 | Rondelle 16 x 8,2 x 1 |
| 272 0430 | Rondelle inox 25 x 14,5 x 0,5 |
| 402 0711 | Joint torique en sac de 10 unités |
| 402 0724 | Joint torique Ø 130 |
| 406 0602 | Ressort épingle coudé moyen modèle |
| 408 0363 | Axe moleté 4 x 32 inox |
| 411 0802 | Vidange complète avec joint |
| 414 0780 | Protecteur inox |
| 417 0105 | Porte clapet avec clapet |
| 418 0503 | Buse cannelée laiton |
| 418 0608 | Raccord cannelé laiton avec joint torique |
| 421 0107 | Flotteur plastique gros modèle |
| 422 0106 | Gicleur ø 7 |
| 423 0112 | Couvercle |
| 423 0521 | Porte plastique |
| 423 0804 | Ensemble raccordement de la platine à la boîte ronde |
| 424 0120 | Thermoplongeur complet |
| 438 0549 | Ensemble châssis bcl plastique |
| 459 0126 | Tuyau 15 x 21 longueur 0.60 m. |
| ★ 411 0334 | Ensemble rénovateur de robinetterie ø 7 (9 pièces) |
| ☑ 459 0127 | Ensemble tuyau d'alimentation (7 pièces) |
| 110 0110 | Ensemble boîte étanche sans thermostat |
| 110 0111 | Ensemble thermostat dans boîte étanche (livré en sac avec notice explicative) |



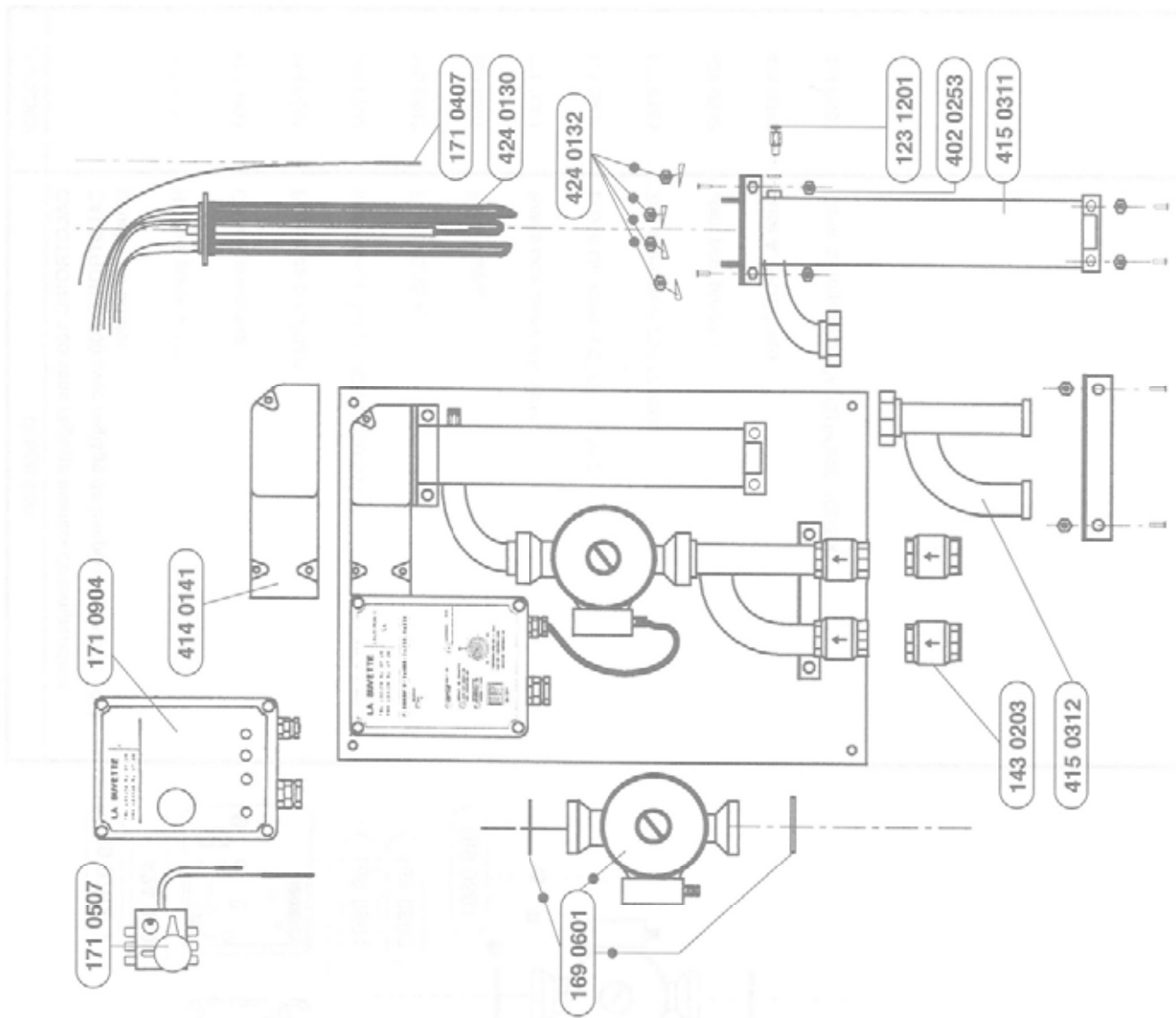
CALOTRONIC 100/500

| Codification | Désignation |
|--------------|--|
| 123 1201 | CALOTRONIC 100 sans réglage manuel de température |
| 143 0203 | CALOTRONIC 500 avec réglage de température sur le côté gauche du boîtier |
| 169 0601 | Robinet purgeur 1/8 |
| 169 0702 | Ciापets anti-retour |
| 169 0802 | Pompe de circulation |
| 169 0901 | Interrupteur CALOTRONIC 100/500 |
| 171 0301 | Fusible 3,15 A. |
| 171 0406 | Porte fusible |
| 177 0104 | Relais de chauffe 230 volts. |
| 402 0553 | Ensemble sondes CTN 1 / CTN 2 |
| 415 0312 | Transformateur 230/12 volts |
| 424 0408 | Joint pour purgeur |
| | Tube A. R/DEP inox |
| | Carte de régulation CALOTRONIC 100/500 |



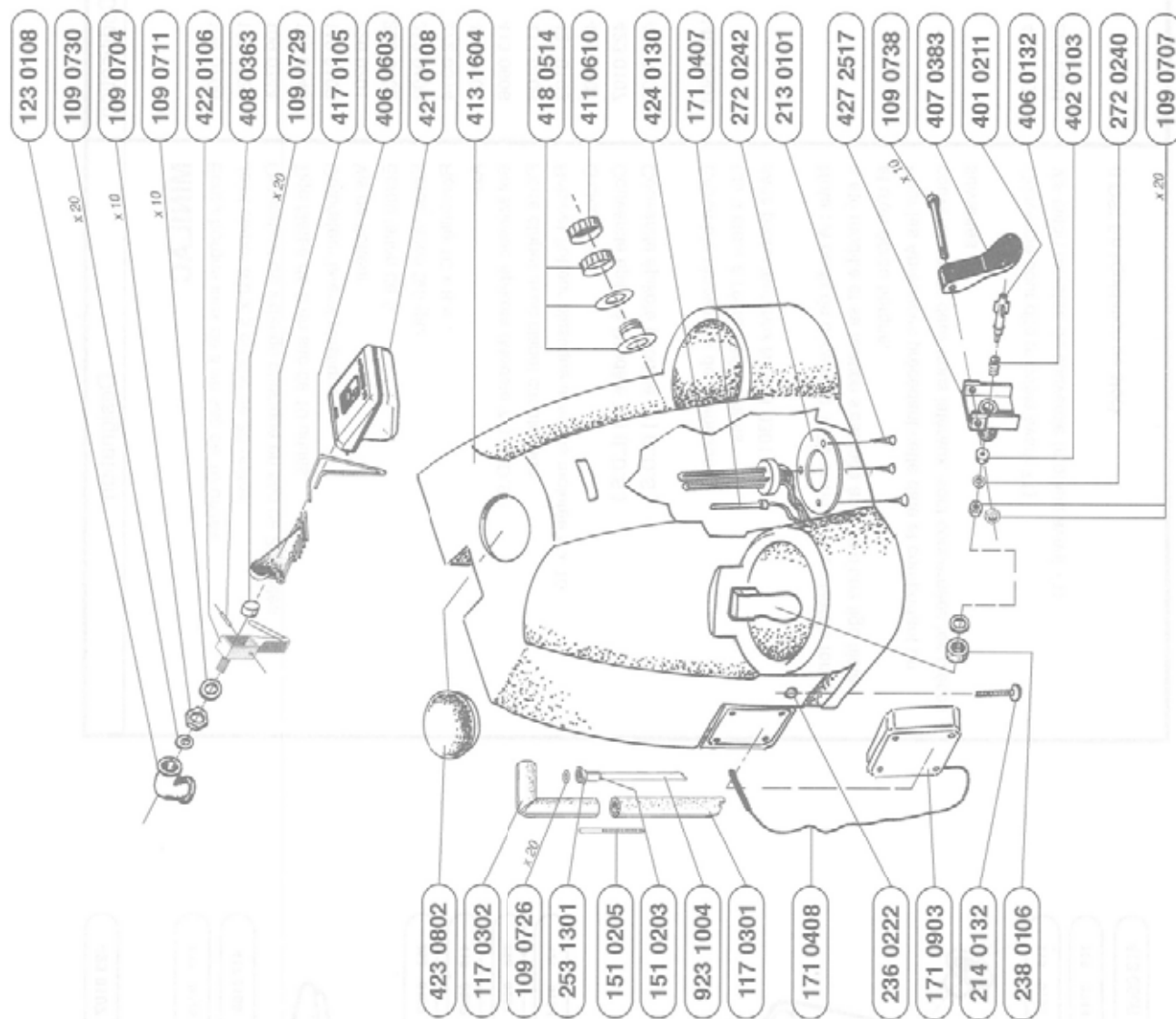
CALOTRONIC 1000

| Codification | Désignation |
|--------------|---|
| | CALOTRONIC 1000 avec réglage de température sur la façade du boîtier |
| 123 1201 | Robinet purgeur 1/8 |
| 143 0203 | Ciাপets anti-retour DF 3/4 |
| 169 0601 | Pompe de circulation |
| 171 0507 | Thermostat seul |
| 171 0904 | Coffret de régulation |
| 402 0253 | Joint plat 15,5 x 10 x 1 |
| 414 0141 | Protecteur PE |
| 415 0311 | Corps de chauffe inox |
| 415 0312 | Tube A.R. / DEP inox |
| 424 0130 | Thermoplongeur 3KW à bride série 1000 |
| 424 0132 | Brides et écrous fixation thermoplongeur |
| 424 0409 | Carte de contrôle série 1000 (ensemble des 2 cartes) |
| 171 0407 | Sonde de régulation 22 k.ohms |



CALORIX

| Codification | Désignation |
|--------------|--|
| 109 0704 | CALORIX |
| 109 0707 | Ecrou laiton en sac de 10 unités |
| 109 0711 | Ecrou indesserrable en sac de 20 unités |
| 109 0726 | Rondelle nylon 28 x 22 x 1,5 en sac de 10 unités |
| 109 0729 | Joint circulaire en sac de 20 unités |
| 109 0730 | Joint clapet en sac de 20 unités |
| 109 0738 | Joint torique en sac de 20 unités |
| 117 0301 | Axe fileté en sac de 10 unités |
| 117 0302 | Manchon isolant longueur 660 mm. |
| 123 0108 | Gaine isolante coudée |
| 151 0203 | Raccord M.F. 1/2 gaz plastique |
| 151 0205 | Collier de serrage à vis |
| 171 0407 | Collier plastique |
| 171 0408 | Sonde de régulation |
| 171 0903 | Limiteur de chauffe |
| 214 0132 | Coffret étanche complet |
| 236 0222 | Vis taraudeuse 6 x 25 |
| 238 0106 | Vis TH 12 x 60 |
| 253 1301 | Ecrou de 12 |
| 272 0240 | Ecrou 1/2 gaz plastique |
| 272 0242 | Ecrou à ailettes 1/2 gaz |
| 401 0211 | Rondelle inox 18 x 6 x 1 |
| 401 0211 | Bride |
| 402 0103 | Ensemble piston complet (4 pièces) |
| 406 0132 | Clapet hémisphérique |
| 406 0603 | Ressort inox |
| 407 0383 | Ressort épingle coudée grand modèle |
| 408 0363 | Palette plastique |
| 411 0610 | Axe moleté 4 x 32 inox |
| 413 1605 | Bouchon de vidange |
| 417 0105 | Cuve avec protecteur bol |
| 418 0514 | Porte-clapet avec clapet |
| 421 0108 | Ensemble passe cloison |
| 421 0202 | Flotteur plastique gros modèle |
| 422 0106 | Ensemble robinetterie de distribution (4 pièces) |
| 423 0802 | Gicieur ø 7 |
| 424 0130 | Bouchon noir |
| 424 0409 | Thermoplongeur 3000 VA. |
| 427 2517 | Carte de contrôle (ensemble des 2 cartes) |
| 923 1004 | Support palette avec joint caoutchouc |
| | Tuyau 15 x 21 longueur 2 m. |



123 0108

109 0730

109 0704

109 0711

422 0106

408 0363

109 0729

417 0105

406 0603

421 0108

413 1604

418 0514

411 0610

424 0130

171 0407

272 0242

213 0101

427 2517

109 0738

407 0383

401 0211

406 0132

402 0103

272 0240

109 0707

423 0802

117 0302

109 0726

253 1301

151 0205

151 0203

923 1004

117 0301

171 0408

236 0222

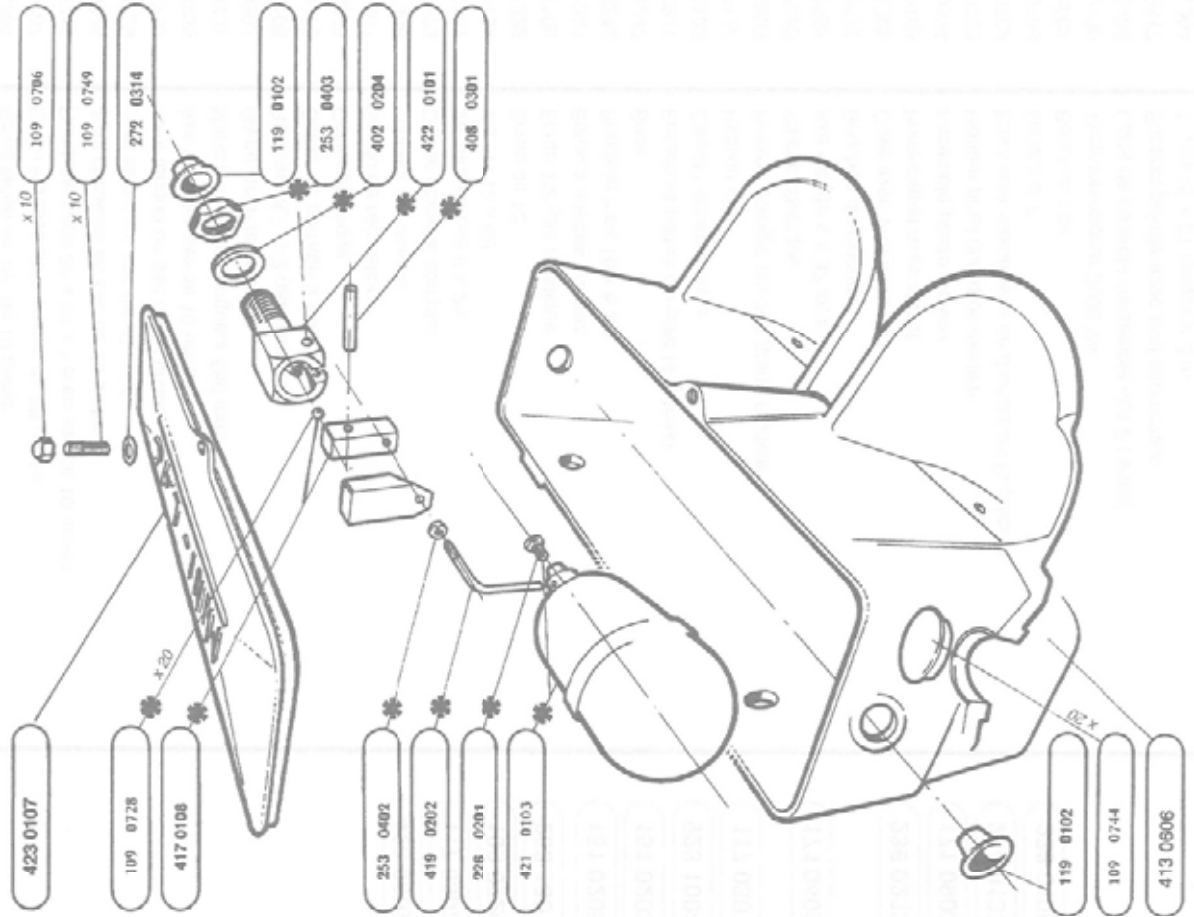
171 0903

214 0132

238 0106

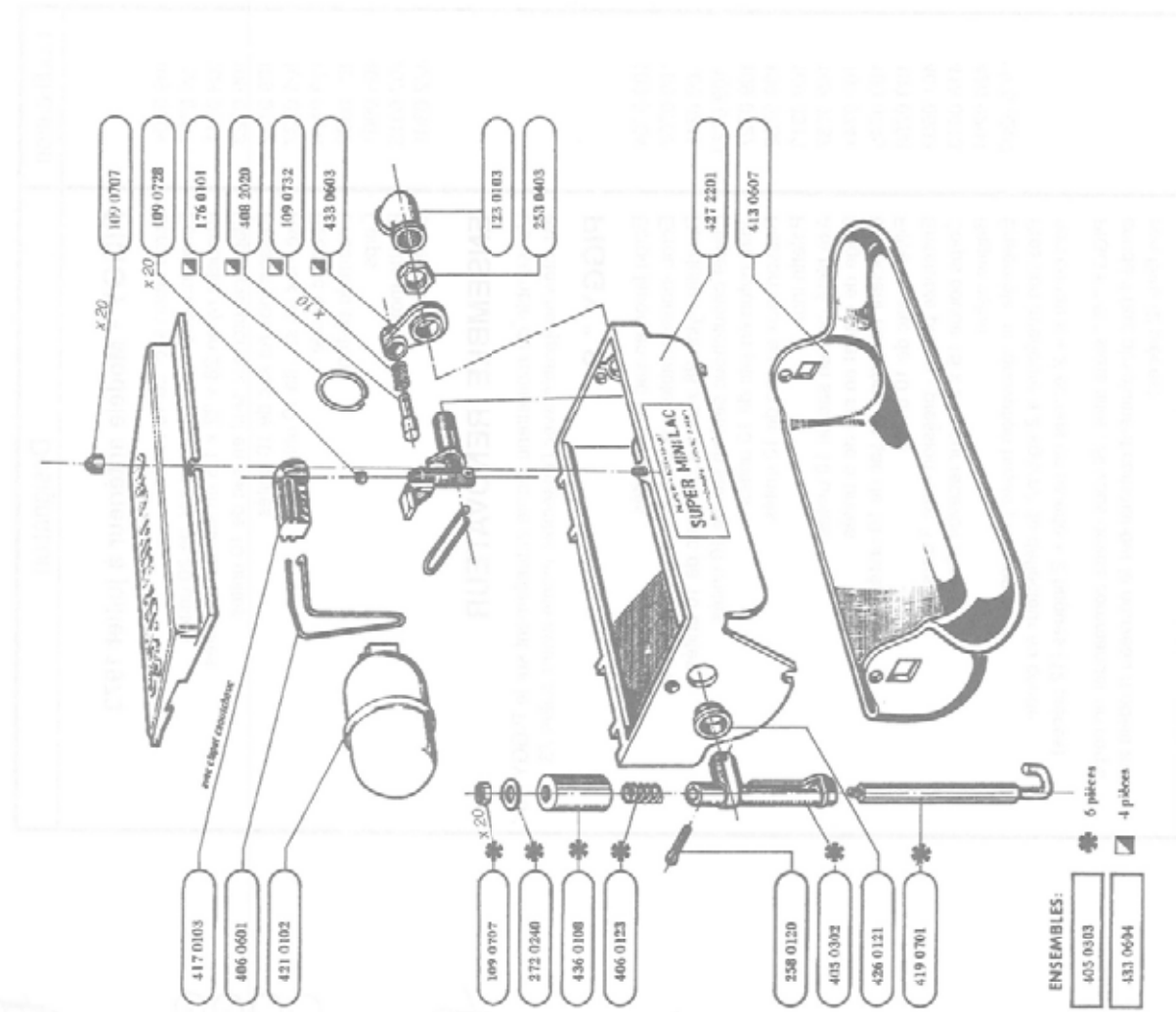
MINILAC

| Codification | Désignation |
|--|---|
| MINILAC | |
| 109 0706 | Ecrrou borgne inox de 8 en sac de 10 unités |
| 109 0728 | Joint clapet 8,3 x 5 en sac de 20 unités |
| 109 0744 | Obturbateur de vidange plastique en sac de 20 unités |
| 109 0749 | Tige filetée de 8 en sac de 10 unités |
| 119 0102 | Obturbateur latéral plastique |
| 226 0201 | Vis de flotteur |
| 253 0402 | Ecrrou laiton de 5 |
| 253 0403 | Ecrrou laiton 3/8 gaz |
| 272 0314 | Rondelle 16 x 8 x 1 |
| 408 0301 | Axe |
| 413 0606 | Bol Minilac épikoté (Modèle 71) (L.D.S.) |
| 417 0108 | Porte clapet avec clapet caoutchouc |
| 421 0103 | Robinet flotteur plastique avec vis moletée 5 x 10 |
| 422 0101 | Gicleur laiton |
| 423 0107 | Couvercle épikoté (Modèle 71) (L.D.S.) |
| 423 0108 | Couvercle épikoté (Modèle 71) (L.D.S.) |
| *465 0501 | Ensemble rénovateur de robinetterie (du flotteur à l'écrrou 3/8 compris sans protecteur inox N° 414 0301) |
| <p>Nota : A partir de décembre 1970 environ, le couvercle fonte a été modifié et sa fixation s'est faite à l'aide d'une lige filetée et d'un écrrou borgne.</p> <p>Pour les Abreuvoirs précédant cette date et comportant un couvercle avec deux trous latéraux, sont concernées les pièces suivantes :</p> | |
| 423 0103 | Couvercle pour dito (modèle avant 71) |
| 226 0201 | Vis laiton moletée du couvercle (modèle avant 71) |
| 0450 515 | (LDS) En liquidation de stock. |



SUPER-MINILAC

| Codification | Désignation |
|--------------|--|
| 109 0707 | SUPER-MINILAC |
| 109 0728 | Ecrou indesserrable laiton de 6 en sac de 20 unités |
| 109 0732 | Joint clapet 8,3 x 6 en sac de 20 unités |
| 123 0103 | Ressort inox 7,5 x 15 en sac de 10 unités |
| 176 0101 | Raccord coudé 3/8 gaz fonte galvanisé |
| 253 0403 | Anneau brisé |
| 258 0120 | Ecrou laiton 3/8 gaz |
| 272 0240 | Goupille fendue inox |
| 405 0302 | Rondelle inox 19 x 6,2 x 1 |
| | Corps de la commande de basculement |
| 406 0123 | Ressort inox 9 x 32 |
| 406 0601 | Ressort épingle coudée |
| 408 2020 | Axe inox d'arrêt |
| 413 0607 | Boî |
| 417 0103 | Porte clapet (nylon noir) complet avec clapet caoutchouc |
| 419 0701 | Tige 6 pans inox de blocage |
| 421 0102 | Flotteur |
| 426 0121 | Bague |
| 427 2201 | Support |
| 433 0603 | Paillet double |
| 436 0108 | Garant de la commande de basculement |
| * 405 0303 | Ensemble de commande de basculement (6 pièces) |
| 433 0604 | Ensemble de verrouillage (4 pièces) |



ENSEMBLES:

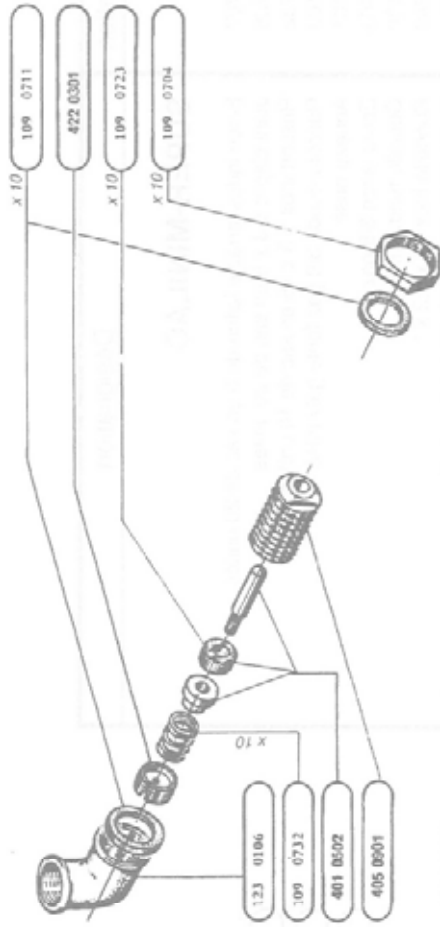
- ★ 405 0303 6 pièces
- ◻ 433 0604 4 pièces

NOTA

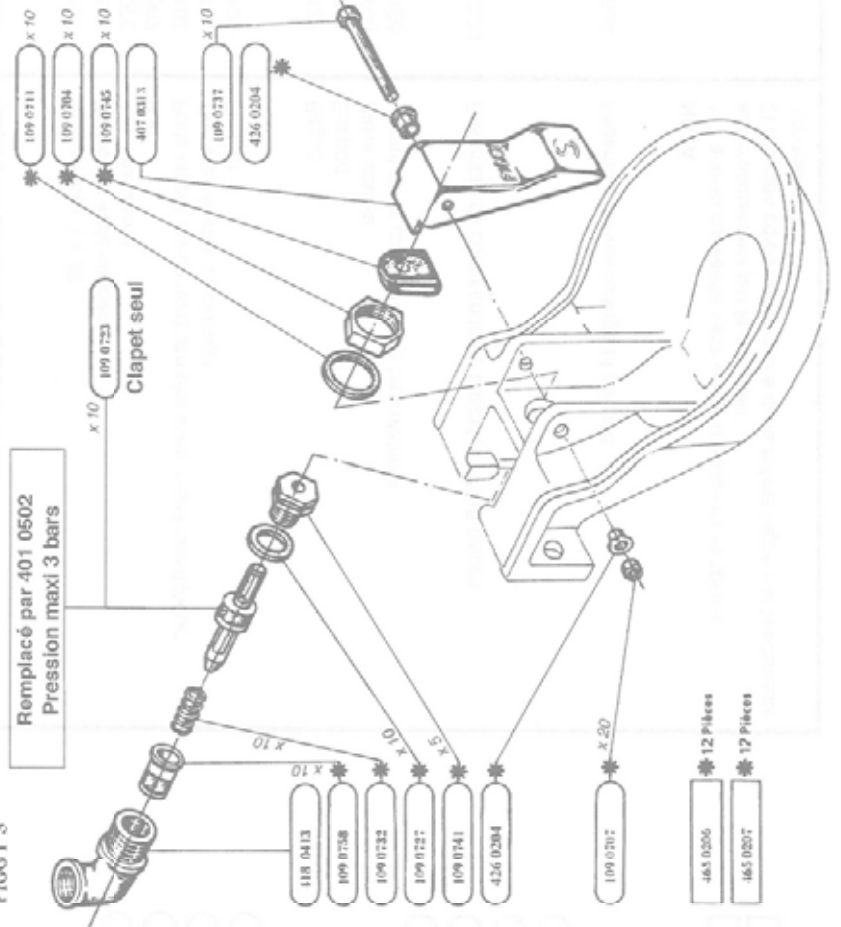
- 1) L'ancien couvercle sans vis de blocage se remplace automatiquement par le nouveau.
- 2) L'ancien corps se remplace de la même façon par le nouveau correspondant.

PIGGY-PIGGY "S"

PIGGY



PIGGY S



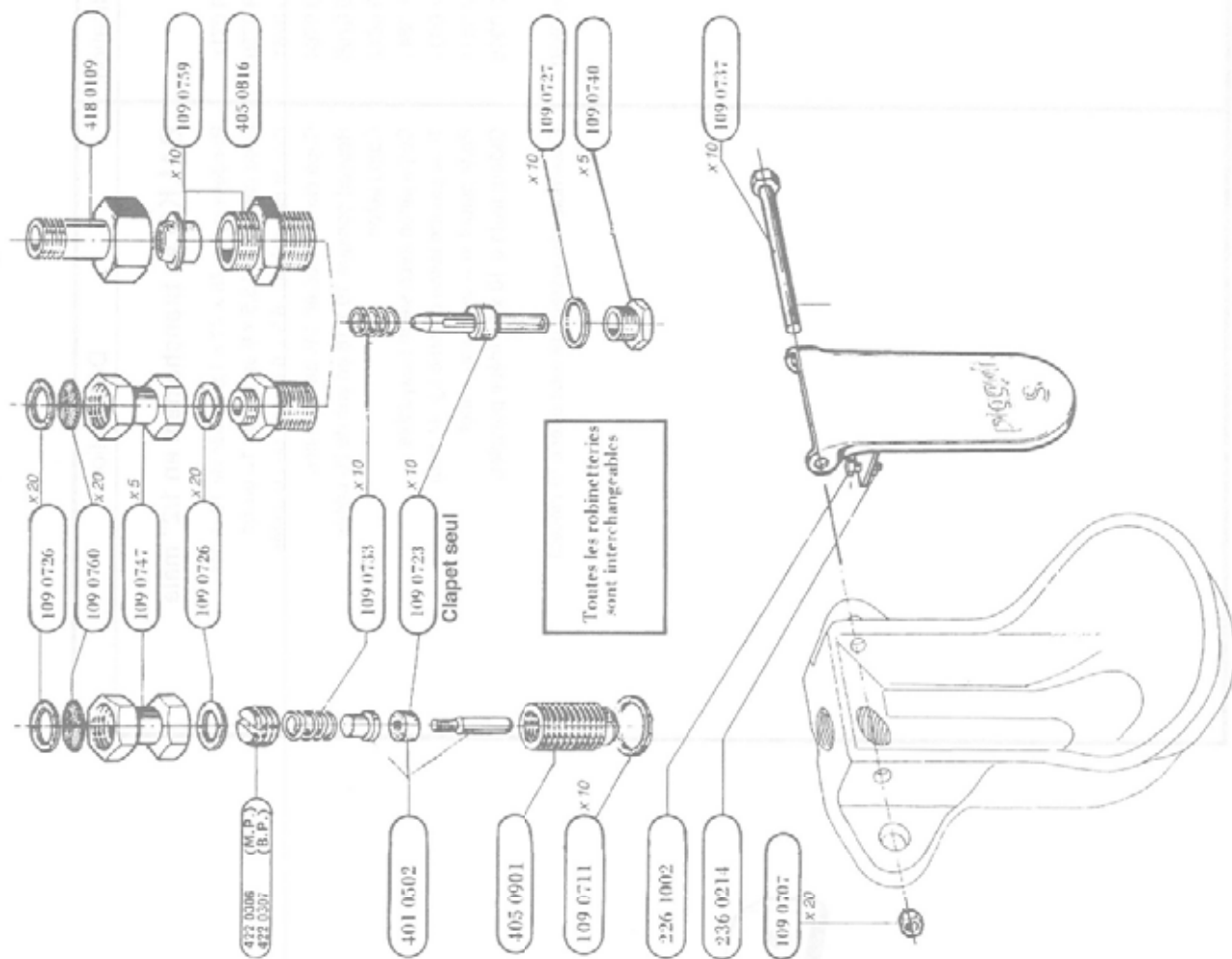
| Codification | Désignation |
|---|---|
| PIGGY - Modèle antérieur à juillet 1973 | |
| 109 0704 | Ecrou laiton sac de 10 unités |
| 109 0707 | Ecrou indesserrable laiton en sac de 20 unités |
| 109 0711 | Rondelle nylon 28 x 22 x 1,5 en sac de 10 unités |
| 109 0723 | Clapet caoutchouc seul en sac de 10 unités |
| 109 0732 | Ressort inox en sac de 10 unités |
| 109 0737 | Axe inox en sac de 10 unités |
| 123 0106 | Raccord coudé |
| 401 0502 | Ensemble piston |
| 405 0901 | Corps |
| 407 0313 | Palette inox |
| 422 0301 | Gicleur siège |
| ENSEMBLE RENOVATEUR | |
| L'ensemble de robinetterie monté actuellement sur le PIGGY "S" est interchangeable avec l'ensemble monté avant Juillet 73. | |
| PIGGY "S" | |
| 109 0704 | Ecrou laiton en sac de 10 unités |
| 109 0707 | Ecrou indesserrable inox de 6 en sac de 20 unités |
| 109 0711 | Rondelle nylon 28 x 21 x 1,5 en sac de 10 unités |
| 109 0723 | Clapet caoutchouc seul en sac de 10 unités |
| 109 0732 | Ressort inox en sac de 10 unités |
| 109 0313 | Palette inox |
| 109 0737 | Axe fileté inox en sac de 10 unités |
| 109 0741 | Siège de clapet en sac de 5 unités |
| 109 0745 | Défecteur néoprène en sac de 10 unités |
| 109 0758 | Filter en sac de 10 unités |
| 401 0502 | Ensemble piston - pression maxi 3 bars |
| 418 0413 | Corps coudé 15 x 21 pour recevoir filtre |
| 426 0204 | Bague nylon |
| *465 0207 | Ensemble de rénovation basse pression N° 4 |
| Pression inférieure à 2 kg/cm ² du déflecteur au coudé non compris + 2 écrous de palette + 2 bagues (12 pièces) | |
| PIGGY "S" sans filtre : Si vous devez commander un corps coudé il faut absolument commander le nouveau modèle avec son filtre (2 pièces). | |

PIGGYLI-PIGGYLI "S"

avant juillet 1973

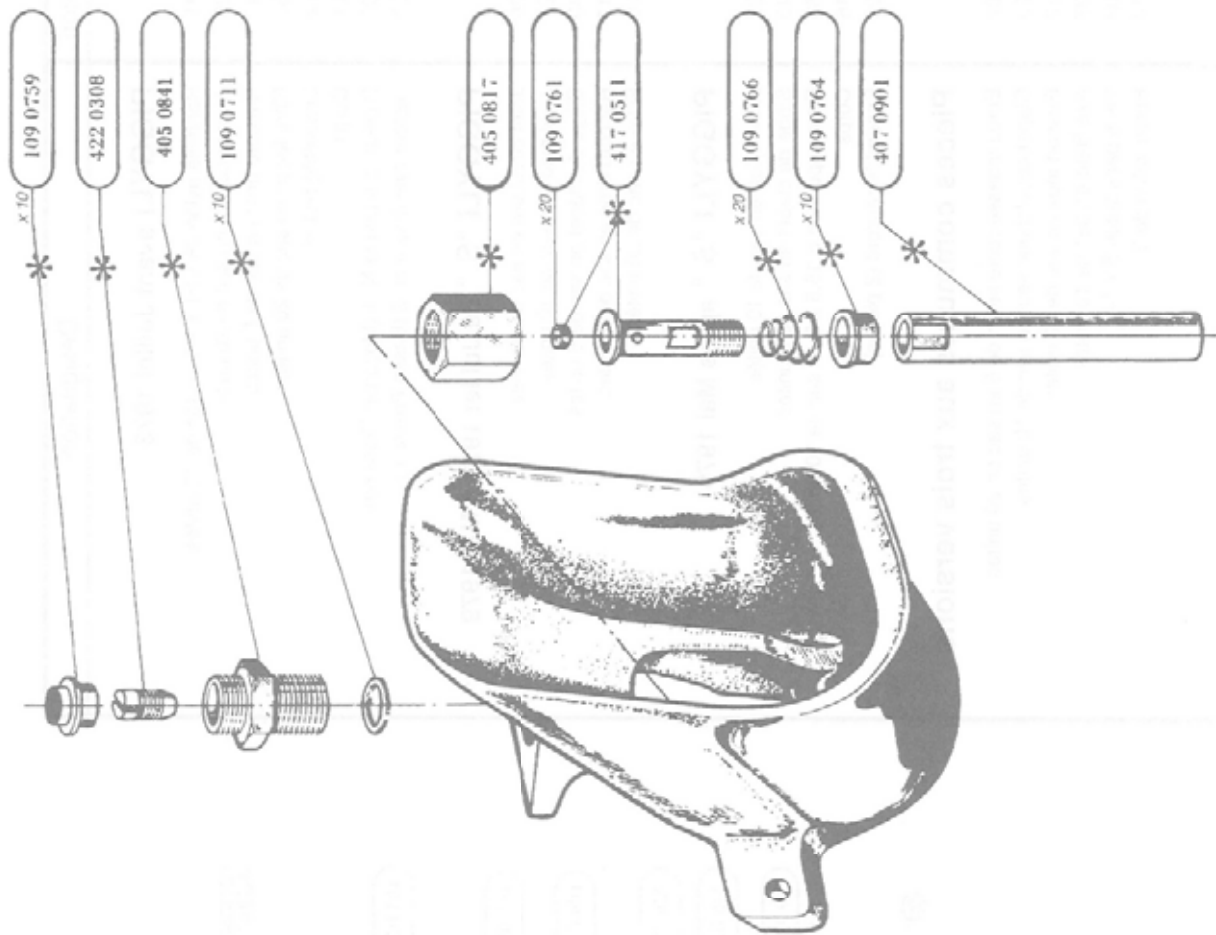
de juillet 73 à mai 1979

après mai 1979

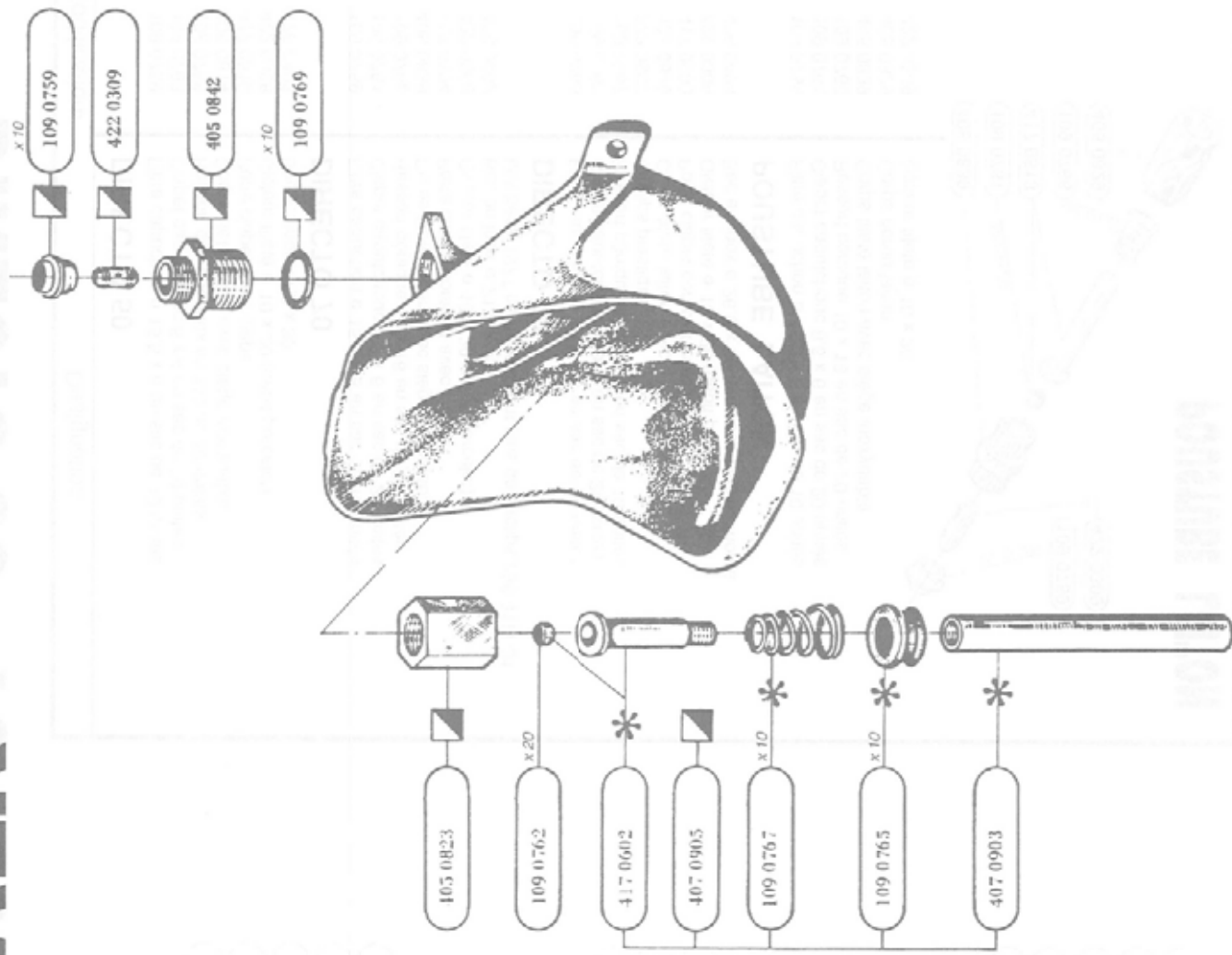


| Codification | Désignation |
|---|--|
| PIGGYLI avant Juillet 1973 | |
| 109 0711 | Rondelle nylon 28 x 21 x 1,5 en sac de 10 unités |
| 109 0726 | Joint circulaire en sac de 20 unités |
| 109 0747 | Raccord droit en sac de 5 unités |
| 109 0760 | Filtre lait en sac de 20 unités |
| 401 0502 | Ensemble piston |
| 405 0901 | Corps |
| 422 0306 | Gicleur cylindrique N° 1 (Moyenne Pression) |
| 422 0307 | Gicleur cylindrique N° 3 (Basse Pression) |
| PIGGYLI "S" de Juillet 1973 à Mai 1979 | |
| 109 0726 | Joint circulaire en sac de 20 unités |
| 109 0727 | Joint nylon en sac de 10 unités |
| 109 0740 | Siège de clapet en sac de 5 unités |
| 109 0747 | Raccord droit en sac de 5 unités |
| 109 0760 | Filtre en sac de 20 unités |
| PIGGYLI "S" après Mai 1979 | |
| 109 0727 | Joint nylon en sac de 10 unités |
| 109 0740 | Siège de clapet en sac de 5 unités |
| 109 0759 | Filtre capuchon ø 15,5 x 8 en sac de 10 unités |
| 405 0816 | Corps |
| 418 0109 | Ensemble raccord (2 pièces) |
| Pièces communes aux trois versions | |
| 109 0707 | Ecrou indesserrable lait en sac de 20 unités |
| 109 0723 | Clapet caoutchouc seul en sac de 10 unités |
| 109 0733 | Ressort inox en sac de 10 unités |
| 109 0737 | Axe fileté en sac de 10 unités |
| 226 1002 | Vis 6 pans lait en sac de 5 x 14 |
| 236 0214 | Ecrou lait en sac de 5 |

BALKO



| Codification | Désignation |
|--------------|--|
| | BALKO au branchement en 1/2" mâle |
| 109 0711 | Rondelle nylon 28 x 22 x 1,5 en sac de 10 unités |
| 109 0759 | Filtre capuchon 15,5 x 8 en sac de 10 unités |
| 109 0761 | Clapet caoutchouc 8,3 x 6 en sac de 20 unités |
| 109 0764 | Cape caoutchouc en sac de 10 unités |
| 109 0766 | Ressort conique 10 x 18 en sac de 20 unités |
| 405 0817 | Corps laiton |
| 405 0841 | Corps laiton avec siège inoxydable |
| 407 0901 | Tube palette laiton chromé (lg. 94 mm) |
| 417 0511 | Porte clapet inox avec son clapet |
| 422 0308 | Gicleur fileté ø 10 x 20 (débit porcelet) |
| *405 0820 | Ensemble rénovateur de robinetterie (9 pièces) |

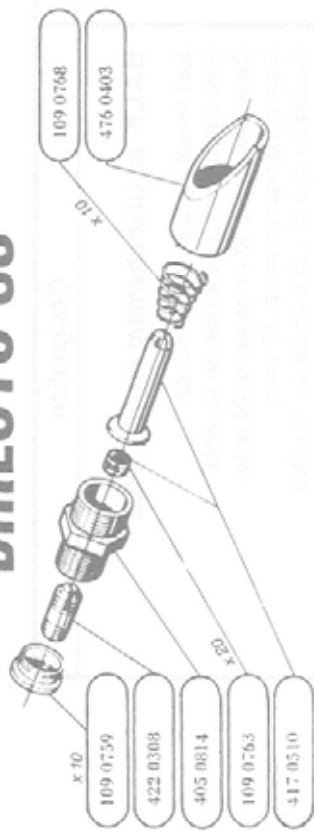


| Codification | Désignation |
|--|--|
| 109 0730 | BALK au branchement en 1/2" mâle |
| 109 0759 | Joint torique (de Juin 81 à Février 83) |
| 109 0762 | Filter capuchon 15,5 x 8 en sac de 10 unités |
| 109 0765 | Clapet caoutchouc 10 x 6 en sac de 20 unités |
| 109 0767 | Cape caoutchouc en sac de 10 unités |
| 109 0769 | Ressort conique 12 x 21,5 en sac de 10 unités |
| 405 0842 | Rondelle nylon 30 x 24,5 x 1,5 en sac de 10 unités |
| 405 0823 | Corps laiton avec siège inoxydable |
| 407 0903 | Corps laiton |
| 417 0602 | Palette tube laiton chromé (Lg. 102 mm) |
| 422 0309 | Porte clapet laiton avec son clapet |
| | Gicleur fileté ø 10 x 20 (débit porc) |
| <input checked="" type="checkbox"/> 405 0825 | Ensemble rénovateur de robinetterie (9 pièces) |
| *407 0905 | Ensemble tube palette |

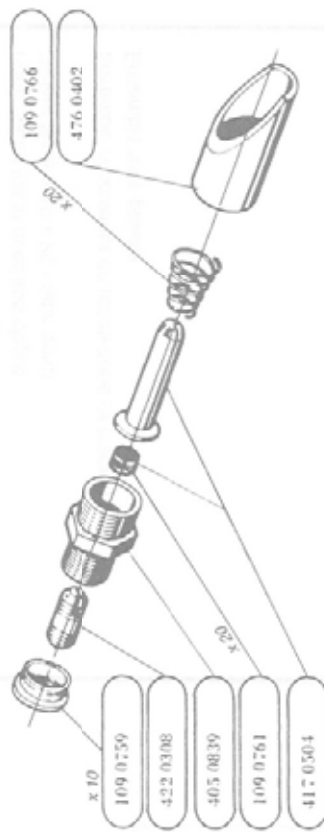
DIRECTO 50 - 70 - 90 - POUSTUBE LAITON

| Codification | Désignation |
|--------------|---|
| 109 0759 | DIRECTO 50 Filtre capuchon ø 15,5 x 8 en sac de 10 unités |
| 109 0763 | Clapet caoutchouc 6 x 4 en sac de 20 unités |
| 109 0768 | Ressort conique inox en sac de 10 unités |
| 405 0814 | Corps fileté laiton avec siège inoxydable |
| 417 0510 | Porte clapet avec clapet |
| 422 0308 | Gicleur fileté ø 10 x 20 (débit porcelet) |
| 476 0403 | Bec en inox 17,2 x 30 |
| 109 0759 | DIRECTO 70 Filtre capuchon ø 15,5 x 8 en sac de 10 unités |
| 109 0761 | Clapet caoutchouc 8,3 x 6 en sac de 20 unités |
| 109 0766 | Ressort conique 10 x 18 en sac de 20 unités |
| 405 0839 | Corps fileté laiton avec siège inoxydable |
| 417 0504 | Porte clapet complet avec clapet |
| 422 0308 | Gicleur fileté ø 10 x 20 (débit porcelet) |
| 476 0402 | Bec en inox ø 21,3 x 45 Les bcs 1977 ne nécessitent plus de circlips 296 0111-01 |
| 109 0759 | DIRECTO 90 Filtre capuchon ø 15,5 x 8 en sac de 10 unités |
| 109 0762 | Clapet caoutchouc 10 x 6 en sac de 20 unités |
| 109 0767 | Ressort conique 12 x 21,5 en sac de 10 unités |
| 272 0507 | Circlips plastique |
| 405 0840 | Corps fileté laiton avec siège inoxydable |
| 417 0503 | Porte clapet complet avec clapet |
| 422 0309 | Gicleur fileté ø 10 x 20 (débit porc) |
| 476 0404 | Bec en inox ø 26,9 x 60 avec son circlips monté |
| 109 0759 | POUSTUBE LAITON Filtre capuchon ø 15,5 x 8 en sac de 10 unités |
| 109 0761 | Clapet caoutchouc 8,6 x 6 en sac de 20 unités |
| 109 0766 | Ressort conique 10 x 18 en sac de 20 unités |
| 405 0839 | Corps fileté laiton avec siège inoxydable |
| 405 0829 | Corps écrou laiton |
| 422 0309 | Gicleur fileté ø 10 x 20 |

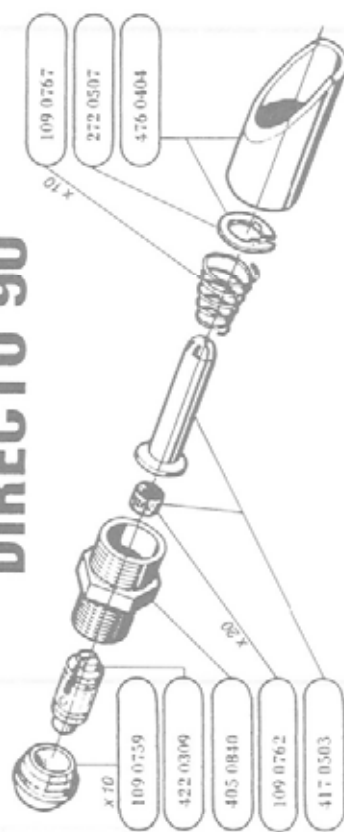
DIRECTO 50



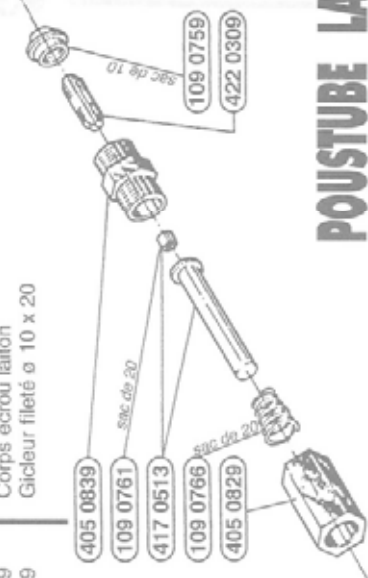
DIRECTO 70



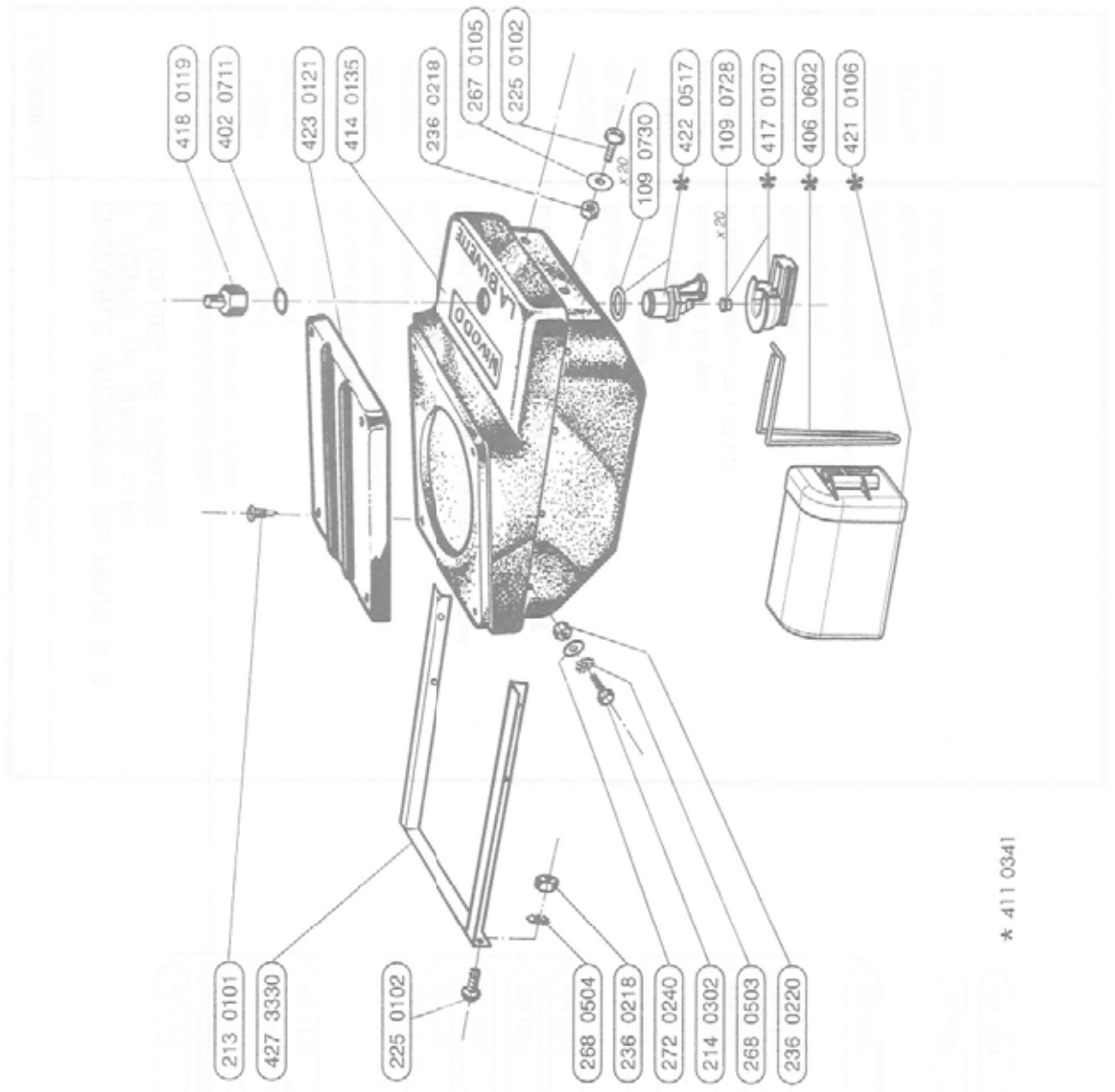
DIRECTO 90



POUSTUBE LAITON

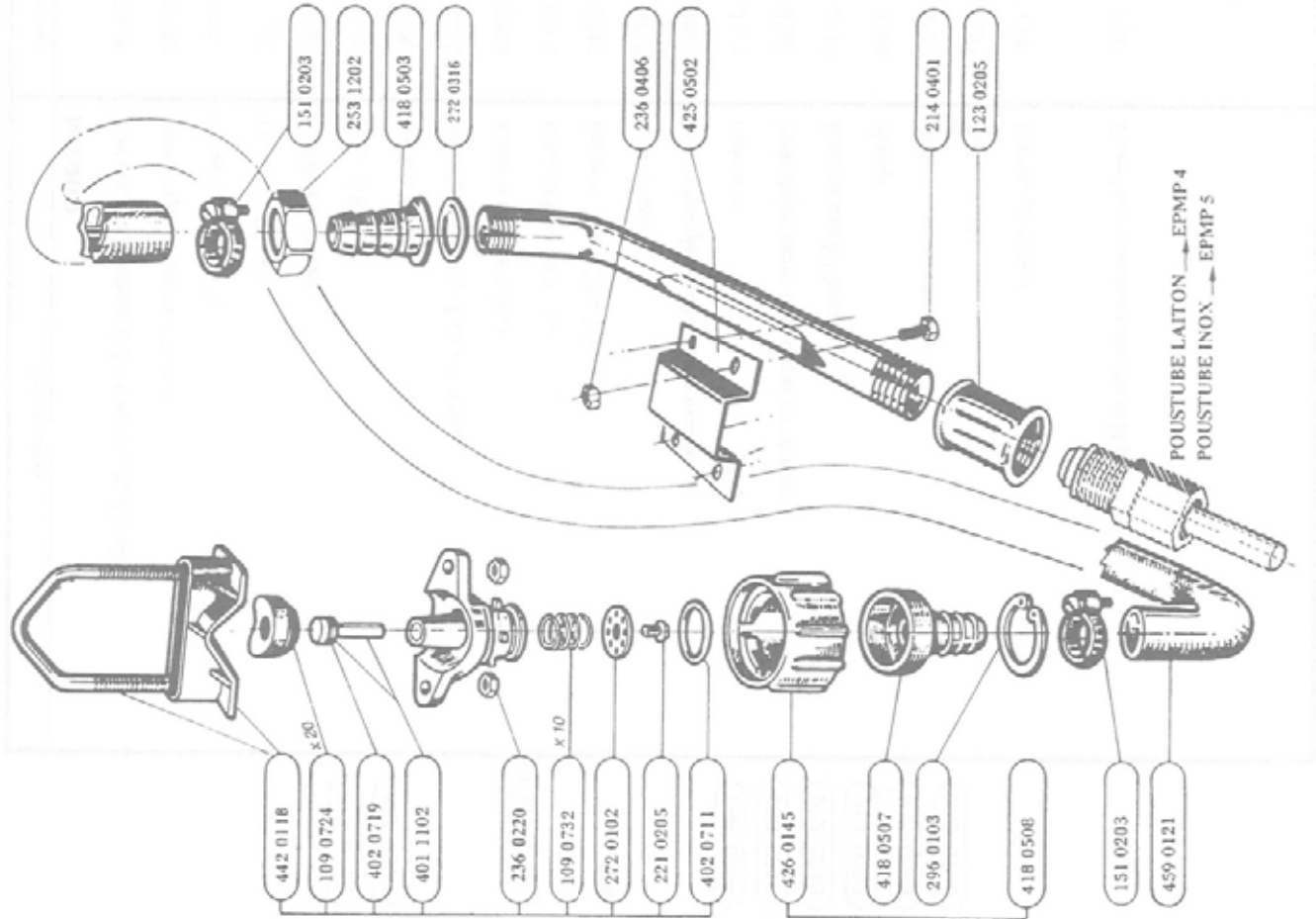


| Codification | Désignation |
|--------------|---|
| | NIVODO |
| 109 0728 | Joint clapet caoutchouc 8,3 x 6 en sac de 20 unités |
| 109 0730 | Joint torique en sac de 20 unités |
| 213 0101 | Vis taraudeuse 6 x 20 |
| 214 0320 | Vis TH 6 x 20 inox |
| 225 0102 | Vis TRL 8 x 35 inox |
| 236 0218 | Ecrou H 8 inox |
| 236 0220 | Ecrou H 6 inox |
| 267 0105 | Rondelle large 30 x 8,25 x 1,5 inox |
| 268 0503 | Rondelle frein de 6 inox |
| 268 0504 | Rondelle frein de 8 inox |
| 272 0240 | Rondelle 18 x 6,25 x 1,2 inox |
| 402 0711 | Joint torique |
| 406 0602 | Ressort épingle coudée moyen modèle |
| 414 0135 | Protecteur |
| 417 0107 | Porte clapet monté avec clapet caoutchouc |
| 418 0119 | Raccord connelé laiton |
| 421 0106 | Flicteur |
| 422 0517 | Gicleur avec joint torique |
| 423 0121 | Couvercle alu |
| 427 3330 | Support protecteur |
| * 411 0341 | Ensemble rénovateur robinetterie (4 pièces) |



* 411 0341

EP. MP. 4 - EP. MP. 5

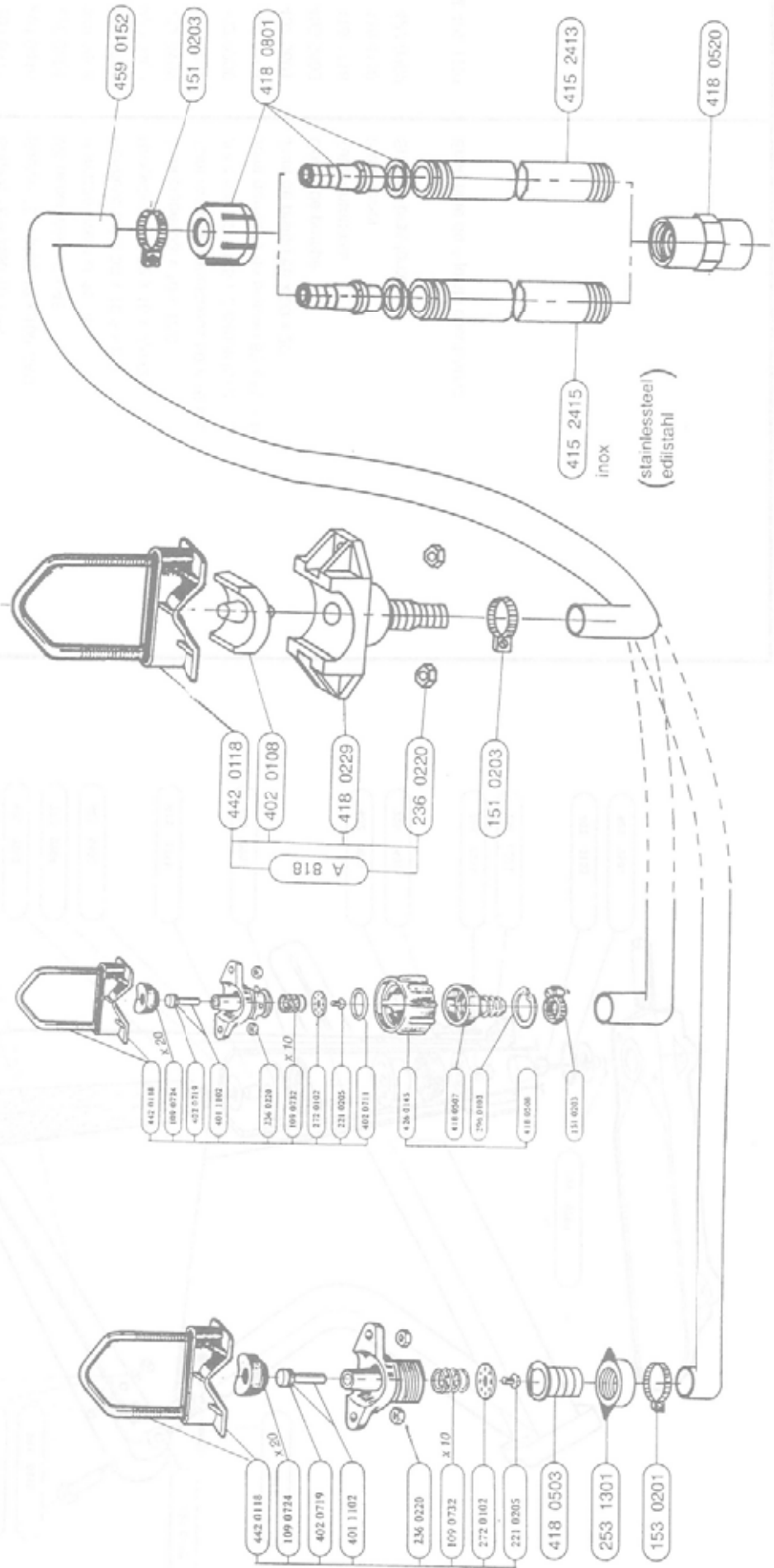


| Codification | Désignation |
|--------------|--|
| | ENSEMBLE PRÉMONTÉ DU POU S N° 4 A PARTIR DE MARS 1984 LE COLLIER DE PIQUAGE |
| 109 0724 | Joint sur tube en sac de 20 unités |
| 109 0732 | Ressort inox en sac de 10 unités |
| 221 0205 | Vis laiton 4 x 6 |
| 236 0220 | Ecrou H6 inox |
| 236 0406 | Ecrou H6 cadmié |
| 272 0102 | Rondelle filtre d'obturation |
| 401 1102 | Porte clapet complet avec clapet |
| 402 0711 | Joint torique |
| 402 0719 | Clapet joint torique |
| 442 0118 | Etrier en rond de 6 avec plaque d'appui + 2 écrous |
| | L'ENSEMBLE DE RACCORDEMENT |
| 123 0205 | Manchon 1/2 gaz |
| 151 0203 | Collier de serrage à vis |
| 214 0401 | Vis 6 x 15 zinguée |
| 236 0406 | Ecrou H6 zingué |
| 253 1202 | Ecrou 6 pans 1/2 gaz |
| 272 0316 | Rondelle plastique 18 x 12 x 2 |
| 296 0103 | Cirolips |
| 418 0503 | Buse cannelée |
| 418 0507 | Buse cannelée |
| 418 0508 | Ensemble raccord rapide 1/4 de tour |
| 425 0502 | Plaque de fixation |
| 426 0145 | Bague raccord 1/4 de tour |
| 459 0121 | Tuyau 15 x 21 |

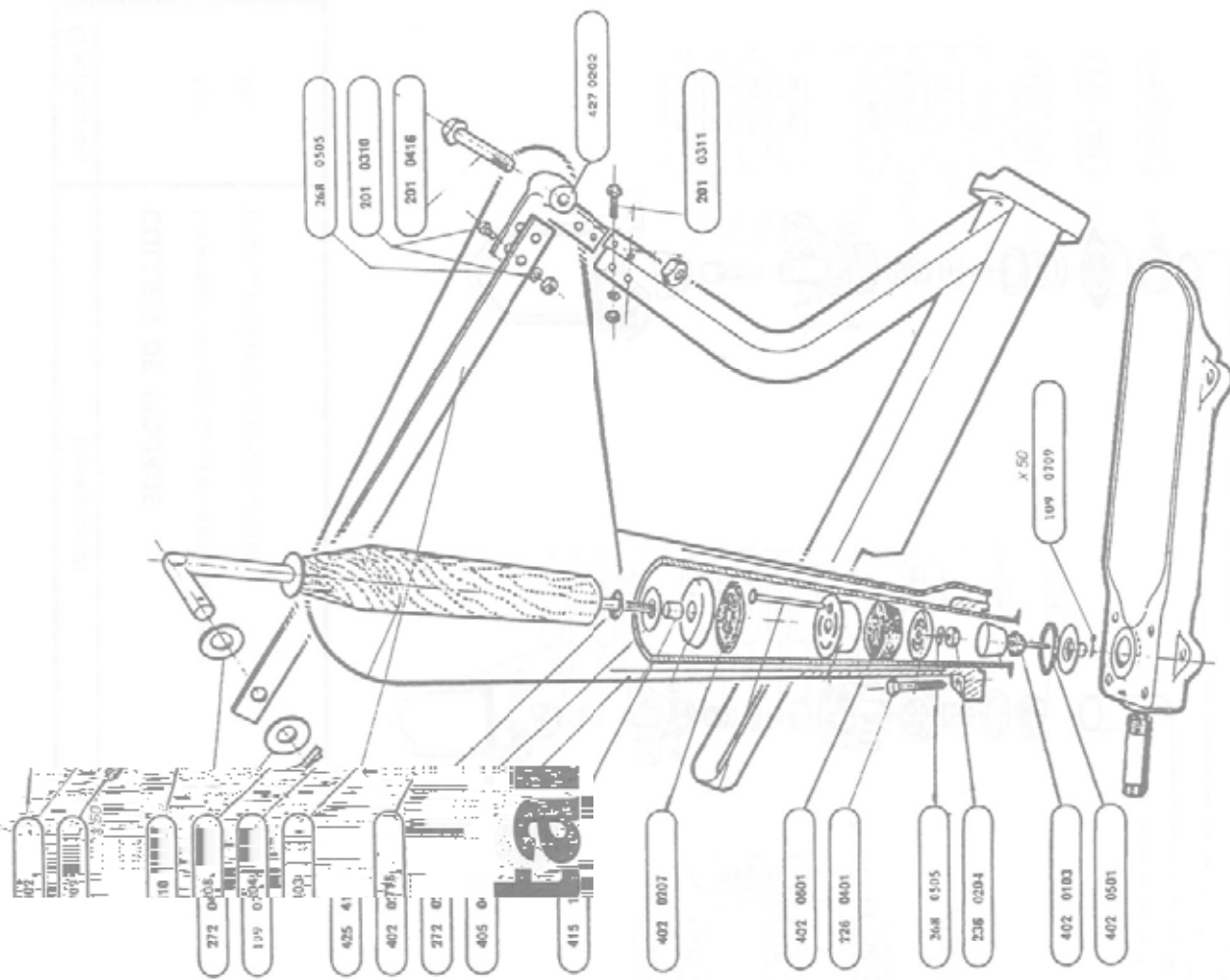
KITS DE MONTAGE

| Codification | Désignation |
|--------------|---|
| A810 | COLLIER DE PIQUAGE Ensemble collier de piquage avec coupure d'eau |
| A818 | Ensemble collier de piquage plastique |

| Codification | Désignation |
|--|---|
| 151 0203 OU 418 0520 418 0801 459 0152 | ENSEMBLE DE RACCORDEMENT Collier de serrage à vis Tube P.E. bleu log. 80 cm Manchon plastique Raccord canneté Tuyau tricoclair lg. 1 m 20 |

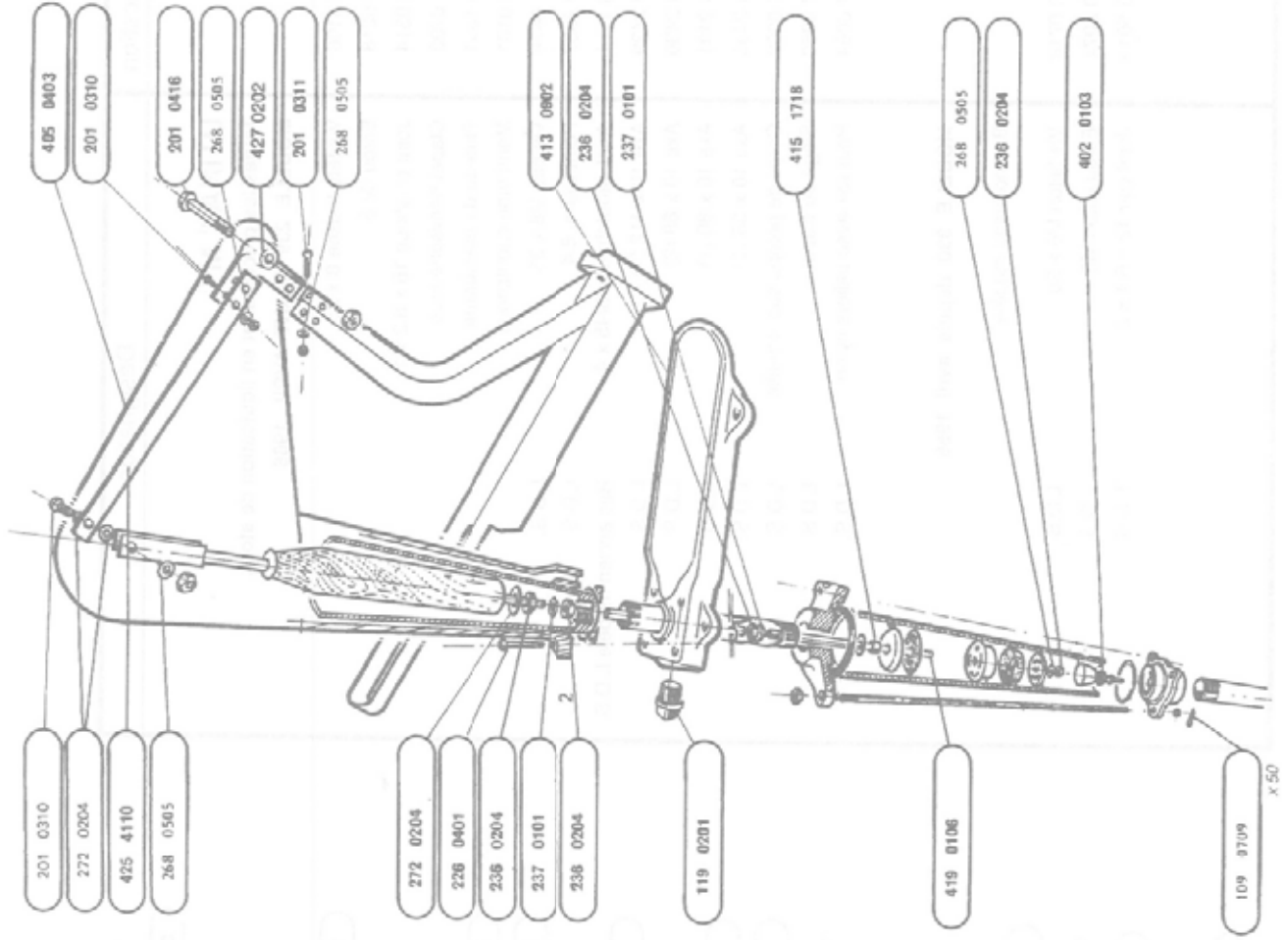


UTINA Standard



| Codification | Désignation |
|--|--|
| | UTINA standard |
| | Toutes les pièces sont en liquidation de stock |
| 109 0709 | Goupille tendue cadmiée 3 x 25 en sac de 50 unités |
| 201 0310 | Boulon TEH M60 10 x 30 |
| 201 0311 | Boulon TEH M60 10 x 35 |
| 201 0416 | Boulon TEH M60 12 x 100 CAD |
| 226 0401 | Vis décollée 10 x 45 |
| 268 0505 | Rondelle éventail de 10 |
| 272 0204 | Rondelle acier 30 x 10,5 x 2,5 |
| 272 0402 | Rondelle acier 22 x 10 x 2,5 (2) |
| 402 0103 | Joint clapet 33 x 10 x 12,5 |
| 402 0207 | Joint rondelle caoutchouc 60 x 16 x 5 |
| 402 0208 | Joint plat 22 x 8,5 x 2 caoutchouc |
| 402 0501 | Joint garniture de plateau 83 x 59 x 10 |
| 402 0601 | Joint de piston 68 x 39 x 20 |
| 405 0403 | Corps de pompe |
| 415 1718 | Tube entretoise |
| 425 4110 | Patte levier |
| 427 0202 | Support bras fonte |
| <input checked="" type="checkbox"/> 402 1201 | Ensemble de 4 joints caoutchouc |

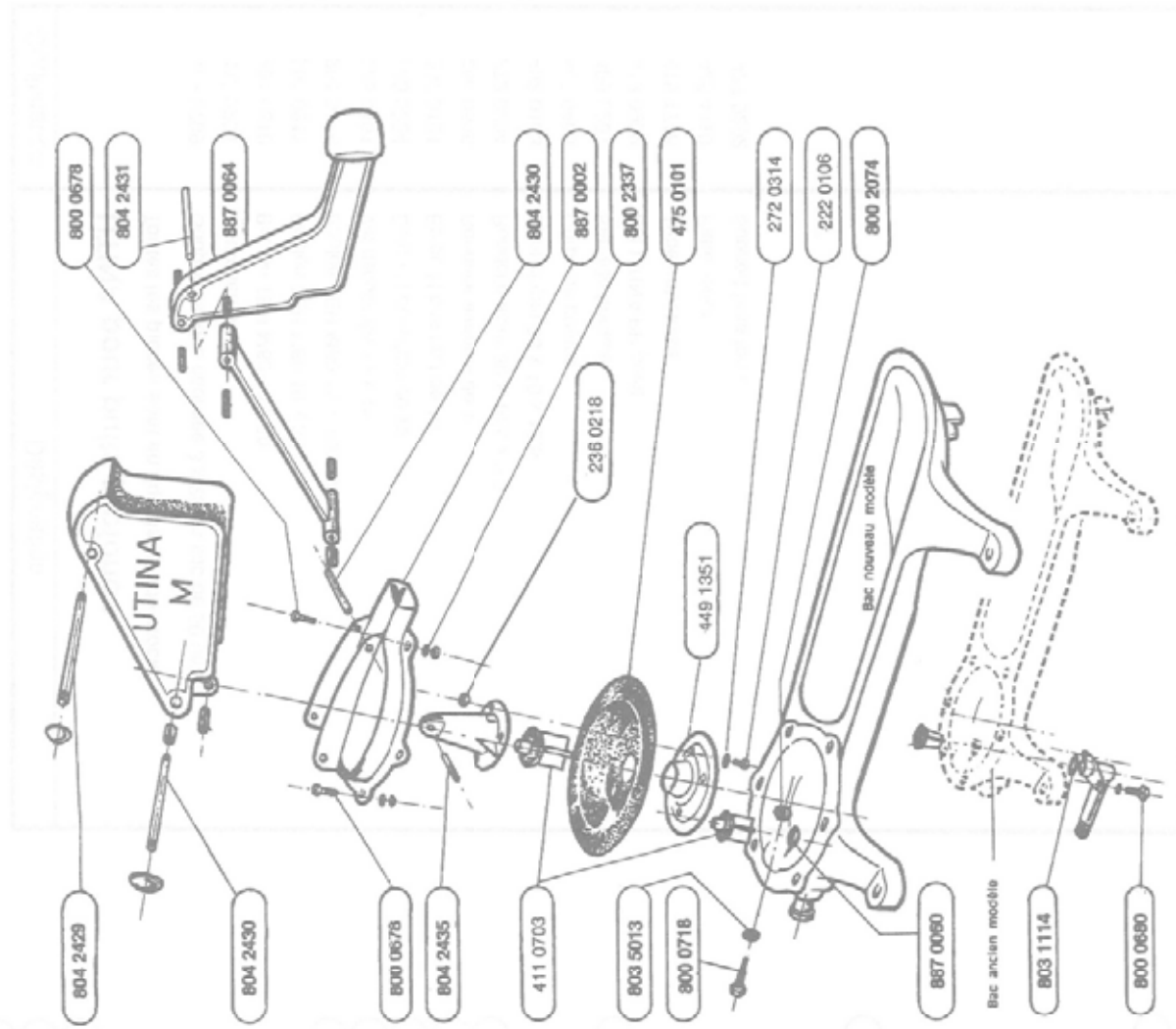
UTINA pour puits profonds



| Codification | Désignation |
|--------------|---|
| 109 0709 | UTINA pour puits profonds |
| 119 0201 | Toutes les pièces sont en liquidation de stock |
| 201 0310 | Goupille tendue cadmée 3 x 25 en sac de 50 unités |
| 201 0311 | Obtuteur fileté |
| 201 0416 | Boulon TEH M60 10 x 30 |
| 226 0401 | Boulon TEH M60 10 x 35 |
| 236 0204 | Boulon TEH M60 12 x 100 CAD |
| 237 0101 | Vis décollée 10 x 45 |
| 268 0505 | Ecrou H décollé de 10 |
| 272 0204 | Ecrou H brut de 10 |
| 402 0103 | Rondelle éventail de 10 |
| 405 0403 | Rondelle acier 30 x 10,5 x 2,5 |
| 409 0201 | Joint clapet 33 x 10 x 12,5 |
| 413 0902 | Corps de pompe |
| 415 1718 | Semelle frontale |
| 425 4110 | Bol UTINA PP peint |
| 427 0202 | Tube entretoise |
| | Patte levier |
| | Support bras fente |

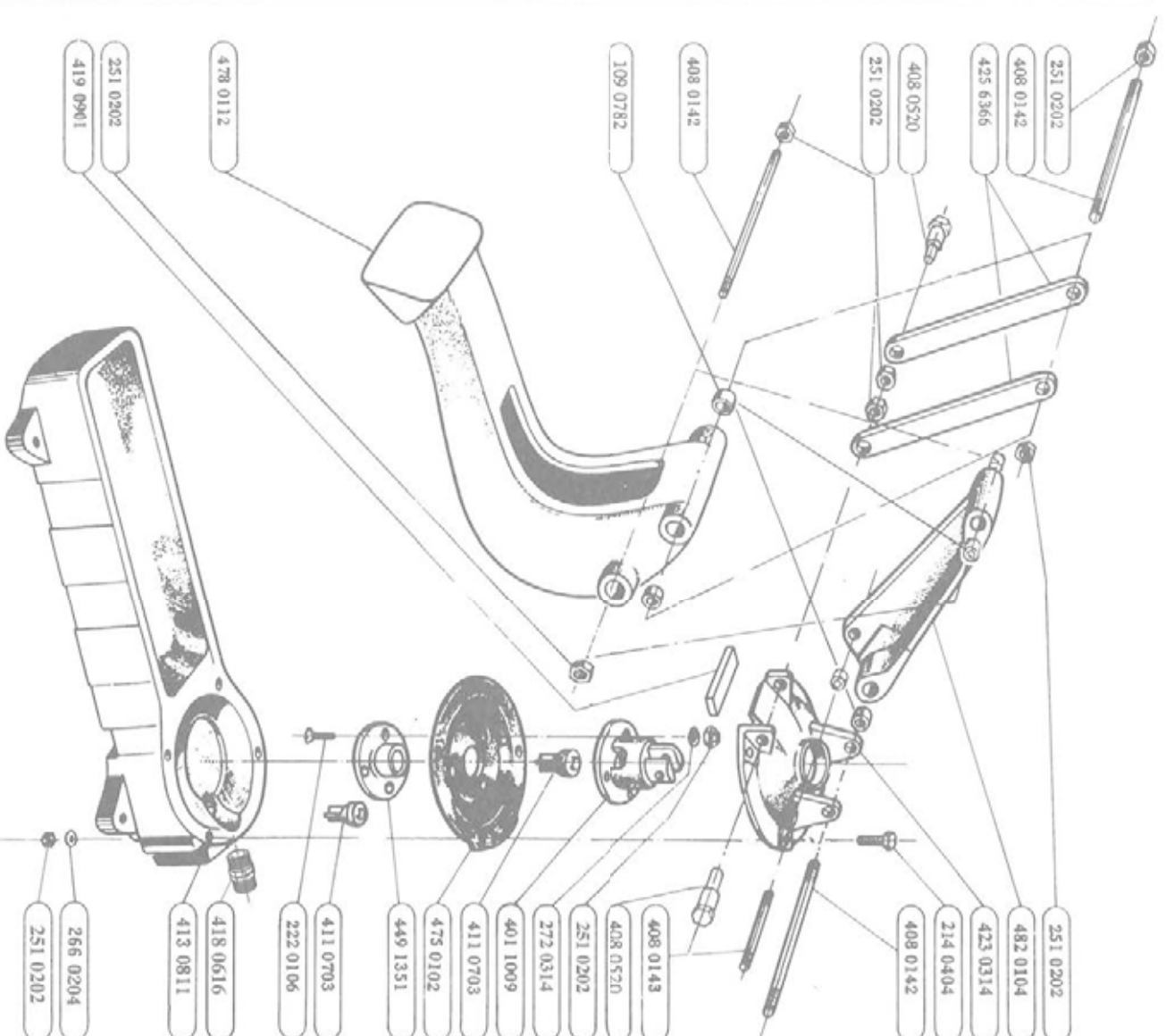
UTINA type "M"

| Codification | Désignation |
|--------------|--|
| | UTINA " M " Toutes les pièces sont en liquidation de stock MODELE 239 AVANT AVRIL 1966 |
| 222 0106 | Vis tête fraisée 8 x 25 |
| 236 0218 | Ecrou de 8 |
| 272 0314 | Joint plastique 16 x 8,2 x 1 |
| 411 0703 | Ciাপet hémisphérique |
| 449 1351 | Plateau de membrane |
| 475 0101 | Membrane caoutchouc |
| 800 0678 | Vis pas M8 x 35 |
| 800 2337 | Point Diam. 8,4 |
| 803 1114 | Joint caoutchouc 35/45 x 4 |
| 804 2429 | Axe 10 x 112 (1) |
| 804 2430 | Axe 10 x 88 (2) |
| 804 2431 | Axe 10 x 80 (1) |
| 804 2435 | Axe 10 x 38 (1) |
| 887 0002 | Corps de pompe sup. émaillé |
| 887 0060 | Siège de clapet |
| 887 0064 | Poussoir avec paillers nylon |
| | MODELE 330 depuis avril 1966 |
| | Bac nouveau modèle |
| 800 0718 | Vis laiton M6 x 30 |
| 800 2074 | Ecrou laiton M6 |
| 803 5013 | Joint cuir 12 x 6,4 x 2 |

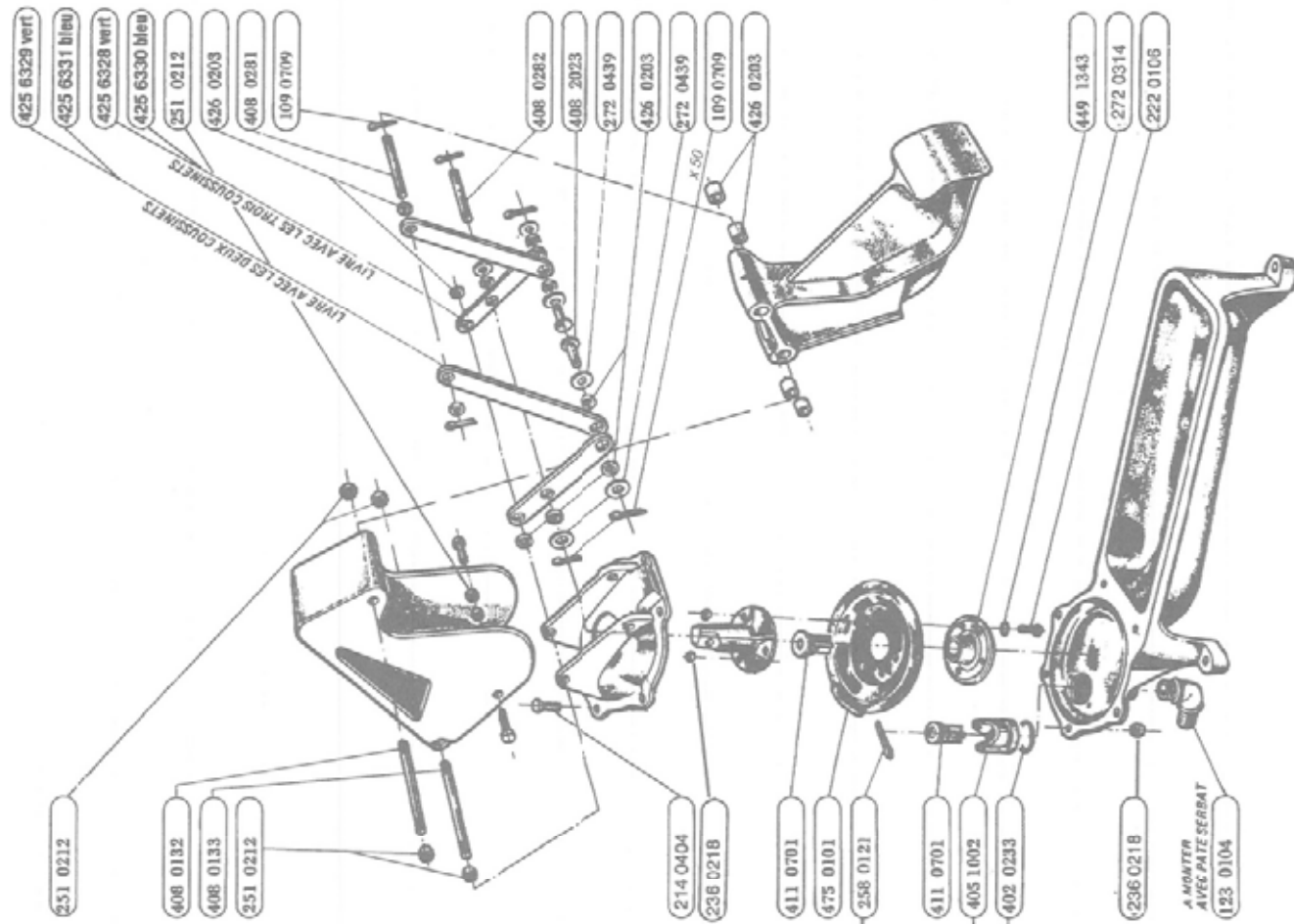


POMPE DE PRAIRIE "AQUAMAT"

| Codification | Désignation |
|--------------|--|
| 109 0782 | Sachet de 7 bogues noirs long. 16 |
| 214 0404 | Vis TH 8 x 30 |
| 222 0106 | Vis tête fraisée 8 x 25 |
| 251 0202 | Ecrou indesserrable de 8 inox (10) |
| 266 0204 | Rondelle cadmée 18 x 9 x 1,5 |
| 401 1009 | Piston de membrane |
| 402 0714 | Joint torique 29,3 x 36,5 x 3,6 |
| 408 0142 | Axe fileté 8 x 130 inox (3) |
| 408 0143 | Axe fileté 8 x 54 acier inox |
| 408 0520 | Axe épaulé fileté 8 x 30 inox (2) |
| 411 0703 | Obturateur hémisphérique (2) |
| 413 0811 | Boc |
| 418 0616 | Manchon MM 1"/1" PL |
| 419 0901 | Tige de serrage |
| 423 0314 | Couvercle de membrane |
| 425 6366 | Bielle acier |
| 449 1351 | Plateau de membrane |
| 475 0102 | Membrane en néoprène |
| 478 0112 | Ensemble poussoir avec coussinets |
| 482 0104 | Bielle de traction fonte avec coussinets |
| 109 0781 | Pour pompe antérieure à Décembre 90 : |
| 423 0315 | Sachet de 13 bogues blanches long. 10 |
| | Ensemble corps de membrane équipé de ses 2 bielles latérales. |
| | Collis de rénovation pour pompe antérieure à Décembre 90 comprenant : |
| | 5 axes inox - 408 0142 x 3 |
| | - 408 0520 x 2 |
| | 8 écrous inox 251 0202 |
| | 2 bielles acier 425 6366 |
| | 1 sachet 13 bogues blanches 109 0781 |
| | Notice |
| 465 0601 | |



POMPE DE PRAIRIE " LABCO " - " LE FLOT "



| Codification | Désignation |
|--------------|--|
| 214 0404 | POMPE DE PRAIRIE |
| 123 0104 | Vis TH 8 x 30 |
| 222 0106 | Raccord coudé 26 x 34 galvanisé |
| 201 0418 | Vis tête fraisée 8 x 25 |
| 236 0218 | Boulon TH M 60 8 x 25 Cad. |
| 201 0432 | Ecrou de 8 |
| 251 0212 | Boulon TH M 60 8 x 30 Cad. |
| 250 0121 | Ecrou frein de 10 - Cad. |
| 272 0314 | Goupille fendue 4 x 50 laiton |
| 272 0439 | Joint plastique 16 x 8,2 x 1 |
| 402 0233 | Rondelle 20 x 10,5 x 1 - Inox |
| 405 1002 | Joint Klingerite 36 x 30 x 2 |
| 408 0132 | Siège de clapet laiton |
| 408 0133 | Axe fileté 10 x 139 - Zingué |
| 408 0281 | Axe fileté 10 x 124 - Zingué |
| 408 0282 | Axe goupillé 10 x 89 - Zingué |
| 408 2023 | Axe goupillé 10 x 62 - Inox |
| 411 0701 | Axe épauilé 12 x 10 x 33 - Zingué |
| 425 6328 | Obturbateur hémisphérique |
| 425 6330 | Levier d'aspiration avec bagues vert LABCO |
| 425 6329 | Levier d'aspiration avec bagues bleu LE FLOT |
| 425 6331 | Bielle de traction avec bagues vert LABCO |
| 426 0203 | Bielle de traction avec bagues bleu LE FLOT |
| 449 1343 | Bague coussinet en Hostatorm (14) |
| 475 0101 | Plateau de membrane |
| | Membrane en Néoprène |