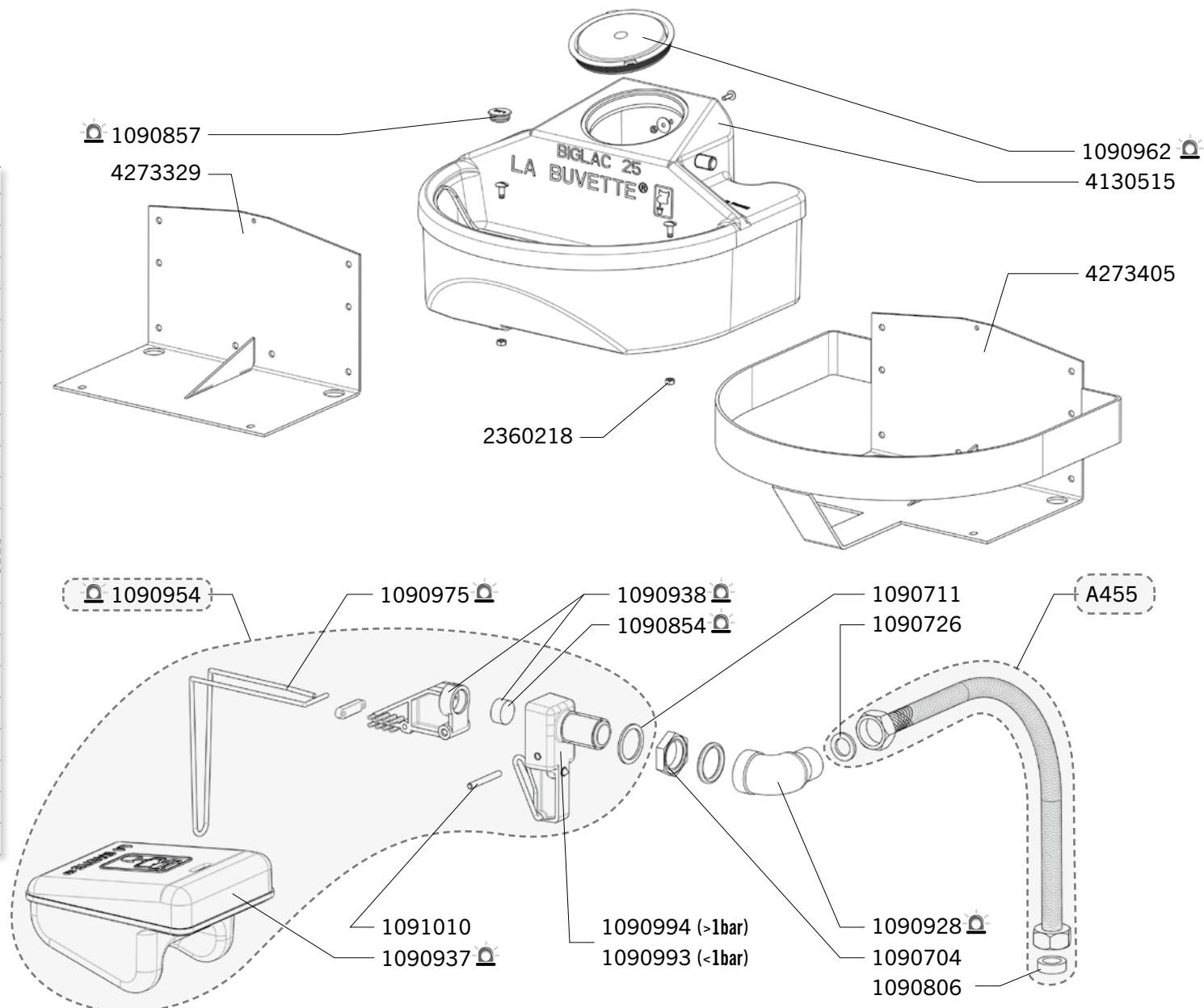




BIGLAC 25 - BIGLAC 25R

Réf. 1658 - 1659

Exp	Code	Désignation
J+5	A455	COQUE FLEXIBLE 1/2 600+ RAC MM
J+5	1090704	SAC 10 ECROUS LAITON A EMBASE FIXATION ROB 1/2
J+5	1090711	SAC 10 RONDELLES NYLON 28X22X1,5
J+5	1090726	SAC 20 JOINTS PLATS 1/2
J+5	1090806	SAC 10 JOINTS PLATS EPAIS 1/2
J+5	1090854	COQUE 5 JOINTS CLAPETS PREBAC/S4 S/THERMOLAC...
J+5	1090857	COQUE 5 BOUCHONS LAC5
J+5	1090925	COQUE 5 JOINTS TOR. LAC 5/55
J+5	1090928	COQUE 1 COUDE M/F 1/2 LAITON
J+5	1090937	COQUE FLOTTEUR TH/PREB/BIGLAC
J+5	1090938	COQUE PORTECLAPET TH/PREB/BIG
J+5	1090954	COQUE 1 ROB BIGLAC/PREBAC PRESSION STD OU BASSE
J+5	1090962	COQUE 1 COUVERCLE CIRC PREBAC
J+5	1090975	COQUE 2 GRANDES EPINGLES INOX
J+5	1090993	COQUE 1 GICLÉUR BIGLAC-PREBAC Ø12 BASSE PRESSION
J+5	1090994	COQUE 1 GICLÉUR BIGLAC-PREBAC Ø7 PRESSION STD
J+5	1091010	SAC DE 5 AXES INOX DE ROB PREBAC/TH
J+5	2360218	ECROU INOX Ø8
J+5	4130515	BOL BIGLAC 25
J+5	4273329	SUPPORT GALVA BIGLAC 25
J+5	4273405	SUPPORT PROTECTEUR GALVA BIGLAC 25R



Délais d'expédition en jours ouvrés à compter du jour de la commande (sauf rupture de stock exceptionnelle). Les références marquées du gyrophare  sont expédiées le jour même lorsque la commande est reçue avant 12h00 et qu'elle ne contient que des pièces  (J.).