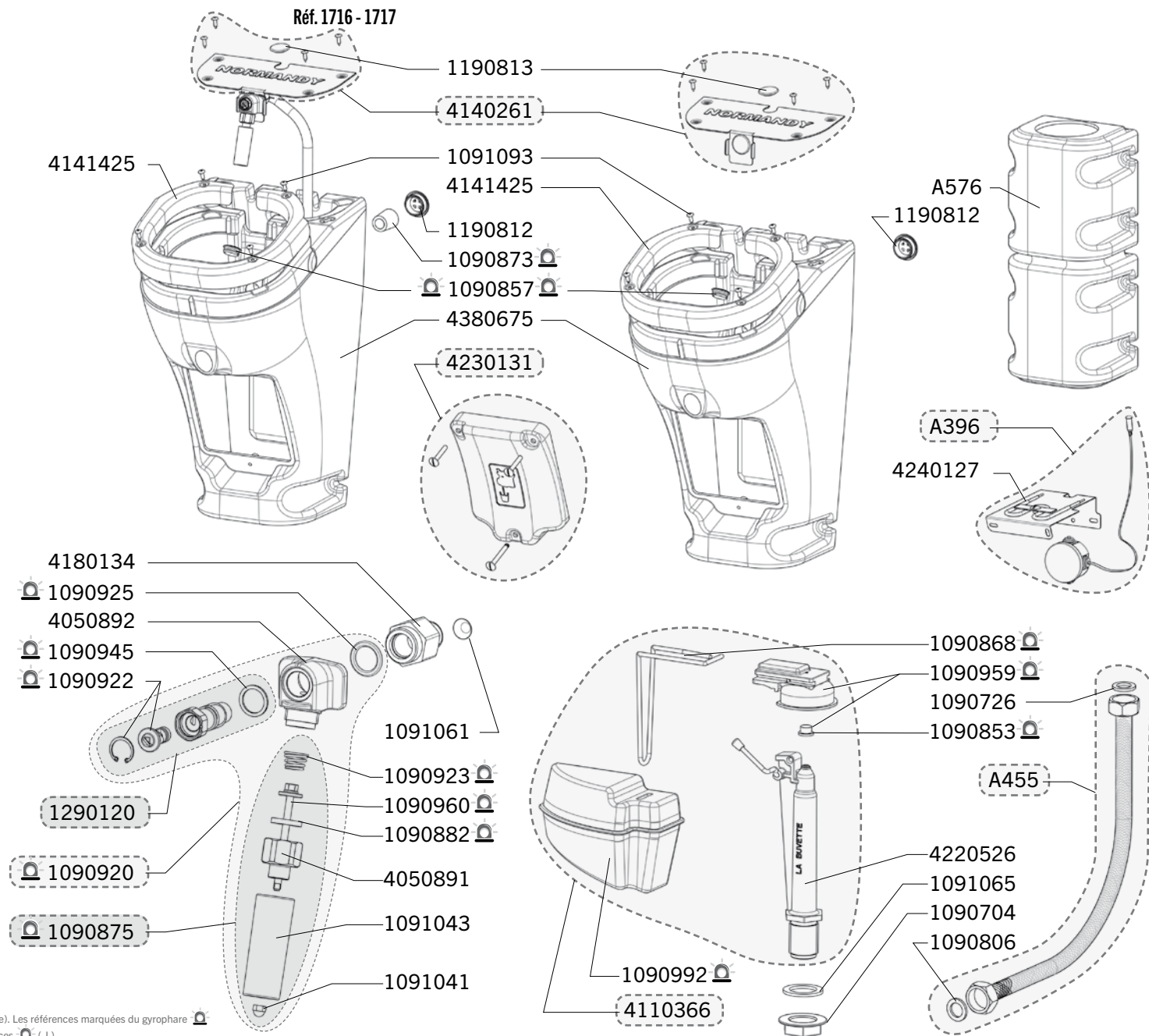



# NORMANDY

Exp	Code	Désignation
J+5	A455	COQUE FLEXIBLE 1/2 600+ RAC MM
J+5	1090704	SAC 10 ECROUS LAITON A EMBASE FIXATION ROB 1/2
J+5	1090726	SAC 20 JOINTS PLATS 1/2
J+5	1090806	SAC 10 JOINTS PLATS EPAIS 1/2
J+5	1090853	COQUE 5 CLAPETS LAC5
J+5	1090857	COQUE 5 BOUCHONS (JAUNE) DE VIDANGE
J+5	1090868	COQUE 2 PETITES EPINGLES INOX SUPP DE FLOTTEUR
J+5	1090873	COQUE 1 BOUCHON CAOUTCHOUC NORMANDY
J+5	1090875	COQUE 1 ROB INF LAITON + RESSORT F25/30/FORSTAL...
J+5	1090882	COQUE 5 JOINTS CLAPET F25/30/40/60...
J+5	1090920	COQUE ROB COMPLETE NORMANDY TUBE
J+5	1090922	COQUE 3 VIS REGL.FORSTAL TUBE
J+5	1090923	COQUE 5 RESSORTS F30/60/FORST
J+5	1090925	COQUE 5 JOINTS TOR. LAC 5/55-F25/30...
J+5	1090945	COQUE 5 RONDELLES NYLON 24X18
J+5	1090959	COQUE 1 PORTE CLAPET LAKCHO
J+5	1090960	COQUE 2 TIGES DE CDE F30/60
J+5	1090992	COQUE 1 FLOTTEUR BIGCHO2/LAC10
J+5	1091041	SAC DE 10 ECROUS FREIN INOX 5X10
J+5	1091043	SAC DE 2 TUBES POUSSOIRS F30/FORSTAL
J+5	1091061	SAC DE 10 FILTRES EMBOUTIS BABYLAB/F110/NORMANDY
J+5	1091065	SAC DE 5 JOINTS LAC 10 / BIGCHO 2 / STALL 3000
J+5	1091093	SACHET 10 VIS AUTO PERCEUSE Ø6X20
J+5	1190812	OBTURATEUR ARRIERE NORMANDY
J+5	1190813	OBTURATEUR DE CAPOT NORMANDY
J+1	1290120	VIS DE BLOCAGE+VIS DE REGLAGE FORSTAL TUBE
J+5	4050891	CORPS SIEGE LAITON F25/30/40/60/BABYLAB T
J+5	4050892	TETE LAITON DE ROBINETTERIE FORSTAL TUBE
J+1	4110366	ENS ROB BIGCHO 2 / LAC 10
J+5	4140261	CAPOT INOX NORMANDY + VIS ET OBTURATEUR
J+5	4141425	PROTECTION INOX REBORD - NORMANDY
J+5	4180134	RACCORD DROIT ROBINETERIE TUBE NORMANDY
J+5	4220526	CHEMINEE GICLÉUR LAC10 / BIGCHO 2
J+5	4230131	TRAPPE PE + VIS POUR NORMANDY
J+1	4240127	RESISTANCE 80W +FILS LAKCHO/BIGCHO/MULTI/KITS EL



Délais d'expédition en jours ouvrés à compter du jour de la commande (sauf rupture de stock exceptionnelle). Les références marquées du gyrophare  sont expédiées le jour même lorsque la commande est reçue avant 12h00 et qu'elle ne contient que des pièces  (J).