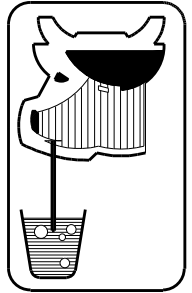


LA BUVETTE®

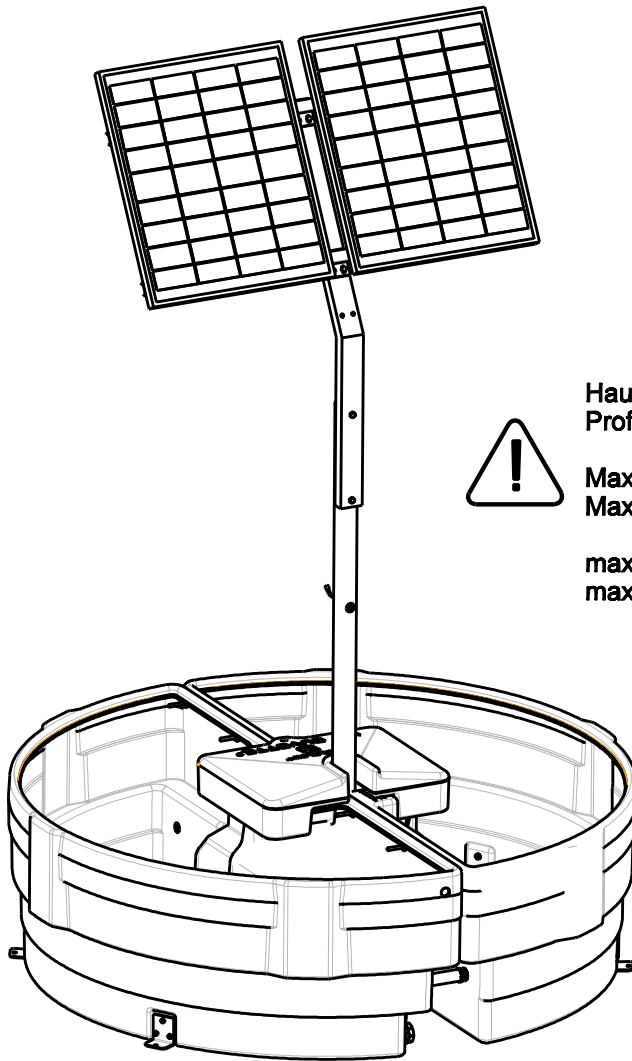
Parc d'activités Ardennes Emerald
Rue Maurice Perin - CS 50749 Tournes
F-08013 CHARLEVILLE-MEZIERES Cedex FRANCE
TEL : 03.24.52.37.20 - FAX : 03.24.52.37.24
Int. : 033.324.52.37.23 Int. : 033.324.52.37.24
S.A.V. : 03.24.52.37.27 - FAX : 03.24.52.37.24
Internet : www.labuvette.com
e-mail : commercial@labuvette.com
sav@labuvette.com

2202

Instruction de montage
Assembly instructions
Montage anweisungen



SOLAR FLOW 24V 1500L



Hauteur de refoulement maxi : 50 m
Profondeur d'immersion maxi de la pompe : 20 m

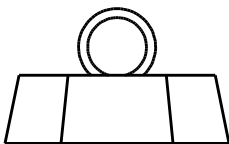


Maximum pumping height : 50 meters
Maximum immersion depth : 20 meters

maximale Pumphöhe : 50 Meter
maximale Eintauchtiefe : 20 Meter

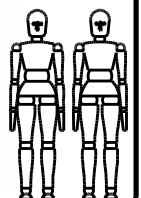
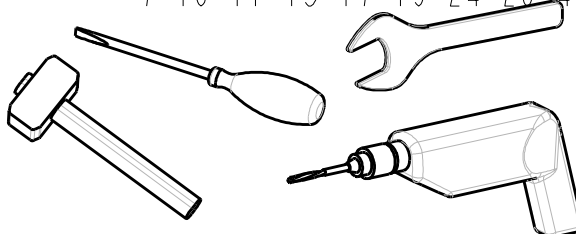
Notice à conserver
Please keep the instruction for future reference
Bewahren Sie diese Anweisungen bitte als zukünftige Referenz auf

N° 4690304 07-2015



207 Kg
457 Lbs

7-10-11-13-17-19-24-26-42





F**A LIRE AVANT TOUTE OPERATION****HORS SITE**

Avant de déconnecter les batteries pour le stockage hivernal, il faut que les batteries soient à leur maximum de charge.

Il est préférable de stocker les batteries dans un endroit sec

Il est possible de maintenir un état de charge optimum avec un chargeur de batterie au plomb adapté (nous contacter).

SUR SITE

Si les batteries restent branchées sur site, interdire l'utilisation de l'abreuvoir pendant la période hivernale.

En début de saison, il faut compléter la charge via les panneaux solaires durant une période de 15 jours, avant l'arrivée des animaux.

Il est vivement déconseillé d'associer des batteries de conception différente et / ou de charge différente... (nous contacter).

LA BUVETTE décline toute responsabilité du bon fonctionnement pour des systèmes n'utilisant pas les batteries préconisées : 12 Volt, 120Ah, étanches.

Le montage est conseillé par temps calme. Couvrir les panneaux solaires lors des branchements.

GB

READ BEFORE HANDLING THE BATTERY

OFF SITE

The battery must be fully charged before it can be disconnected for winter storage.

A dry and warm place is recommended for battery storage.

You can keep the battery at full charge with a suitable lead-acid battery charger (contact us for further details).

ON SITE

If the battery is permanently connected on site, make sure the drinker is never used during the wintertime.

At the start of the spring season, allow the solar panels to recharge the battery for 15 days before the animals arrive.

We strongly discourage you from using batteries with a different design and / or charge. (Contact us for further details.)

LA BUVETTE is not liable for poor operation or malfunction of systems owing to the use of other than the recommended battery types:
12 Volt, 120 Ah, watertight.

Connect the batteries in good weather conditions. Cover the solar panel during connection.

D**VOR DER HANDHABUNG MIT DER BATTERIE BITTE LESEN****EXTERN**

Die Batterie muss vollständig aufgeladen sein, bevor sie abgeklemmt und den Winter über gelagert werden kann.

Die Batterie sollte an einem warmen und trockenen Ort gelagert werden.

Mit einem geeigneten Bleiakku-Ladegerät bleibt die Batterie vollständig aufgeladen (wenden Sie sich für weitere Details bitte direkt an uns).

AM STANDORT

Wenn die Batterie am Standort dauerhaft angeschlossen ist, vergewissern Sie sich bitte, dass die Tränke während der Winterzeit nicht verwendet wird.


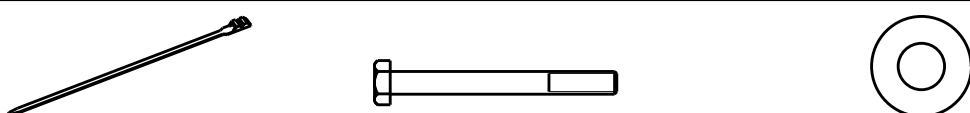




Zu Beginn der Frühlingsaison lassen Sie die Batterie 15 Tage lang durch die Solarmodule wieder aufladen, bevor die Tiere zurück kommen.

Wir möchten dringend davon abraten, Batterien mit einem anderen Design und / oder einer anderen Ladung zu verwenden.
(Kontaktieren Sie uns für weitere Details.)





LA BUVETTE übernimmt keine Haftung für Ausfälle oder Fehlfunktionen der Systeme, die auf die Verwendung anderer als die empfohlenen Batteriearten zurückzuführen sind. 12 Volt, 120 A, wasserdicht.

Schließen Sie die Batterien bei guter Witterung an. Das Solarmodul beim Anschließen bedecken.

Sachet / sachet / Säckchen A

	x 1
	x 2
	x 10
	x 8
 ou/ or / oder 	x 2

Sachet / sachet / Säckchen B

	x 2
	x 1
	x 6
	x 12

Sachet / sachet / Säckchen G



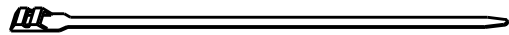
	x 12
	x 4

-Si vous comptez déplacer la SOLAR FLOW, préférez les écrous standard aux écrous inviolables (facilité de montage).


-If you are likely to change the place of the SOLAR-FLOW, please prefer the use of standard nuts instead of inviolable nuts (easiness of mounting).

-Wenn Sie vorhaben, die SOLAR-FLOW Tränke umzustellen, ist es besser Standardmuttern als unverbrüchliche Muttern zu benutzen (einfachere Montage).

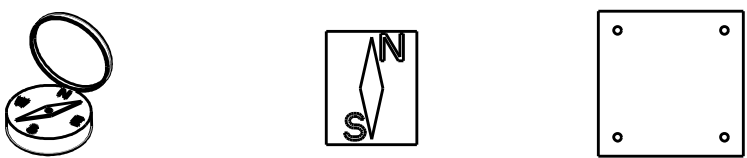
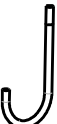

Sachet / sachet / Säckchen C

	x 1
	x 4
	x 25




Sachet / sachet / Säckchen D

	x 1
--	------------

Sachet / sachet / Säckchen E

	x 1
	x 4
	x 8

Sachet / sachet / Säckchen F

	x 4
 ou/ or / oder 	x 4

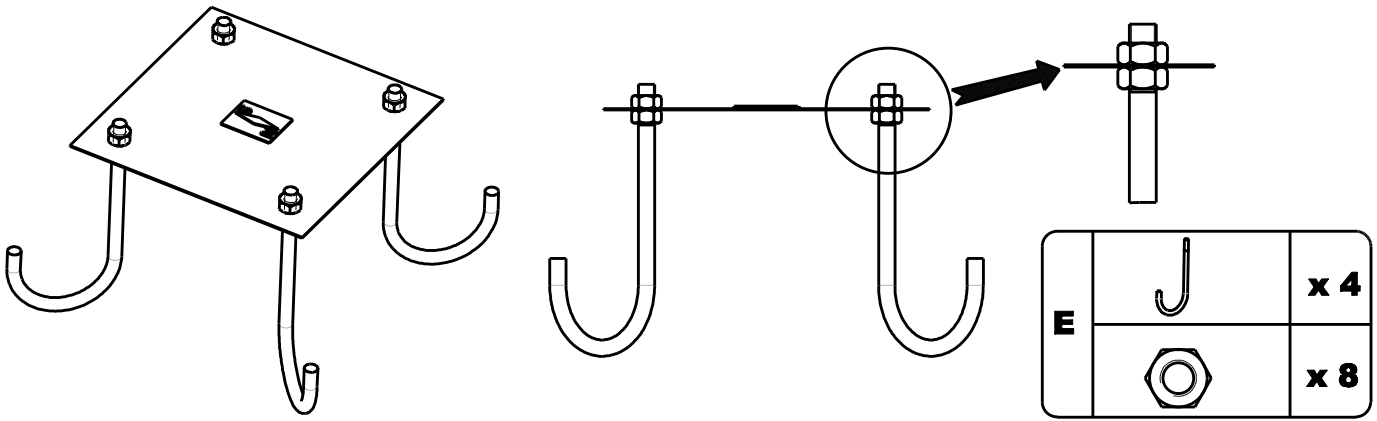
-Si vous comptez déplacer la SOLAR FLOW, préférez les écrous standard aux écrous inviolables (facilité de montage).

-If you are likely to change the place of the SOLAR-FLOW, please prefer the use of standard nuts instead of inviolable nuts (easiness of mounting).

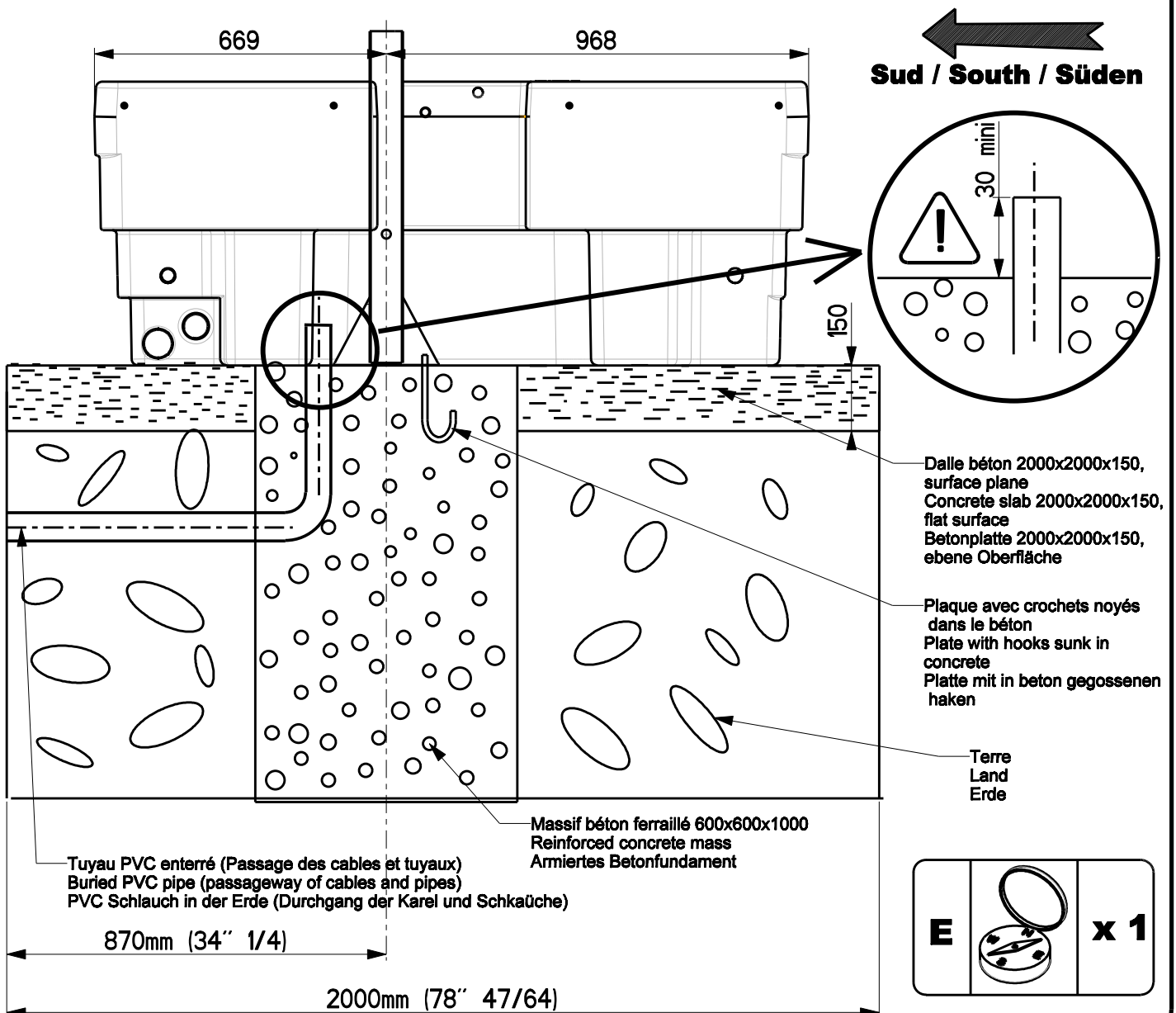
-Wenn Sie vorhaben, die SOLAR-FLOW Tränke umzustellen, ist es besser Standardmuttern als unverbrüchliche Muttern zu benutzen (einfachere Montage).

1

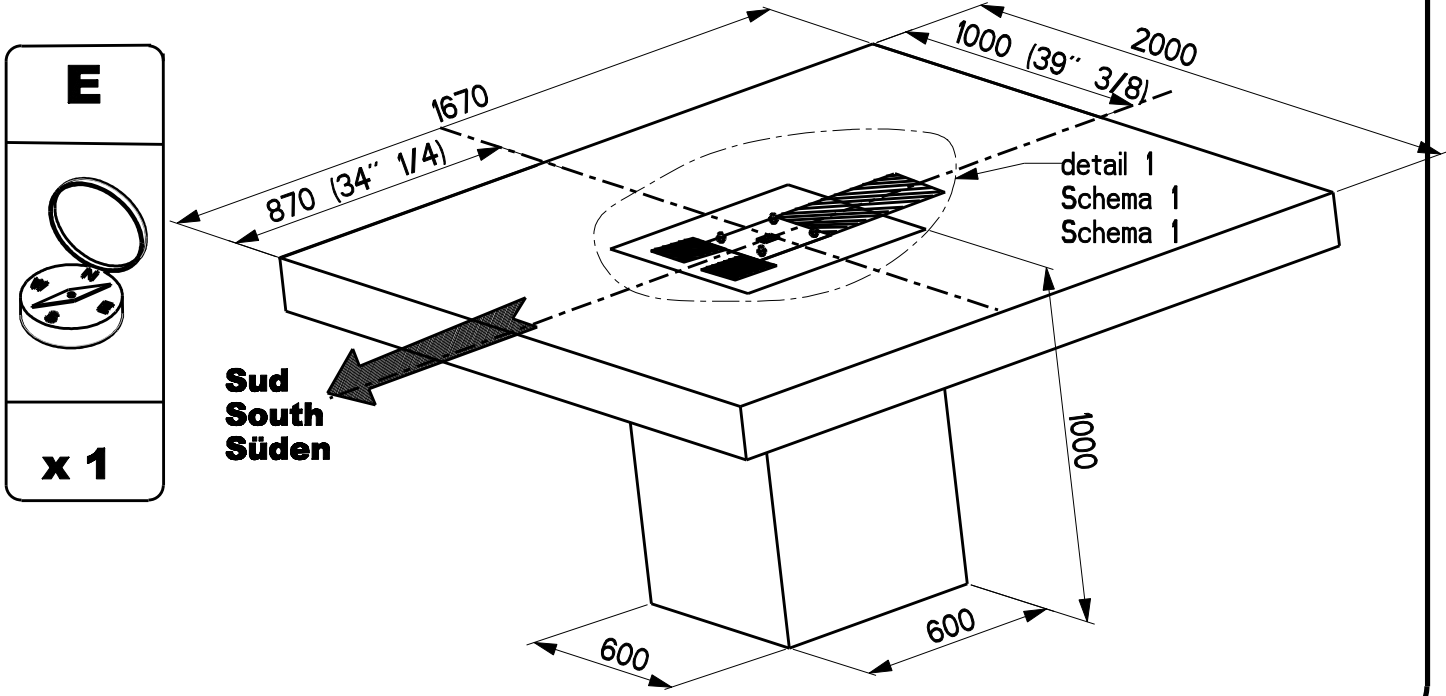
Assemblage de la plaque avec crochets Assembly of plate and hooks Zusammenbau von Platte und Haken

**2**

Détail du massif et positionnement Schema of the solid mass and positioning Fundamentschema und Positionierung



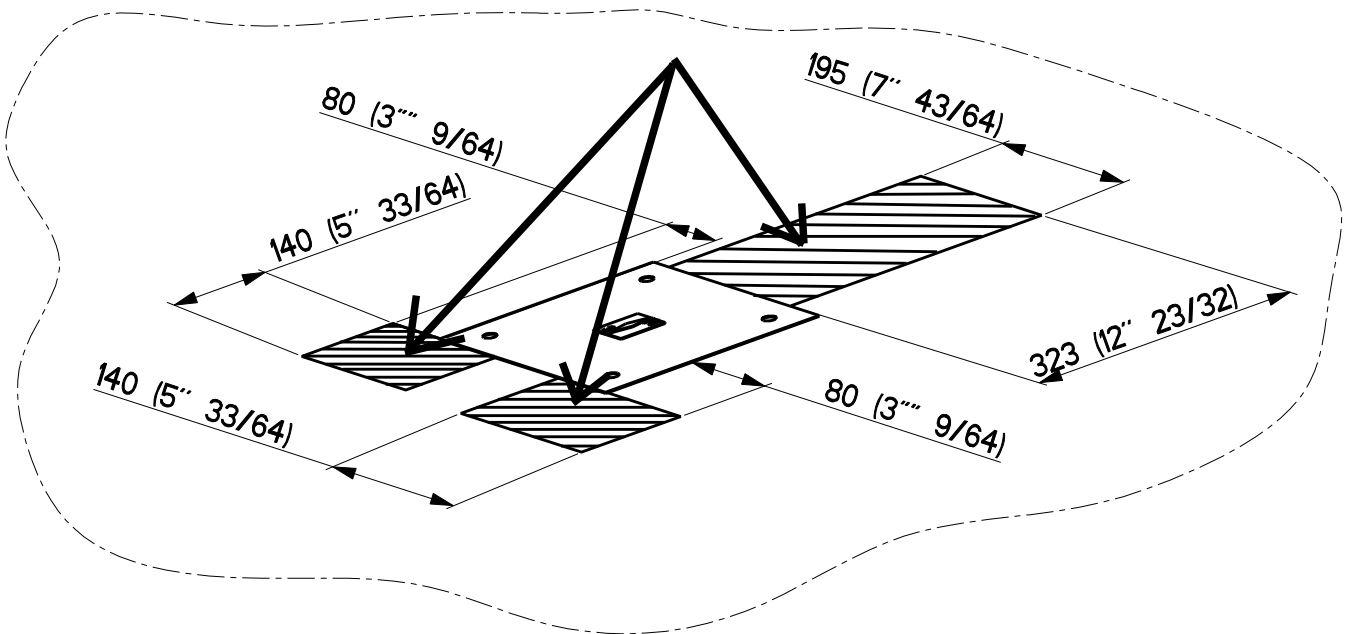
2 **Détail du massif et positionnement** (suite)
Schema of the solid mass and positioning (continuation)
Fundamentschema und Positionierung (folge)



2 **Détail 1 / Schema 1 / Schema 1**

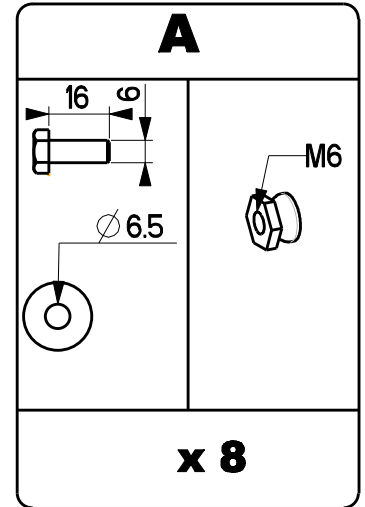
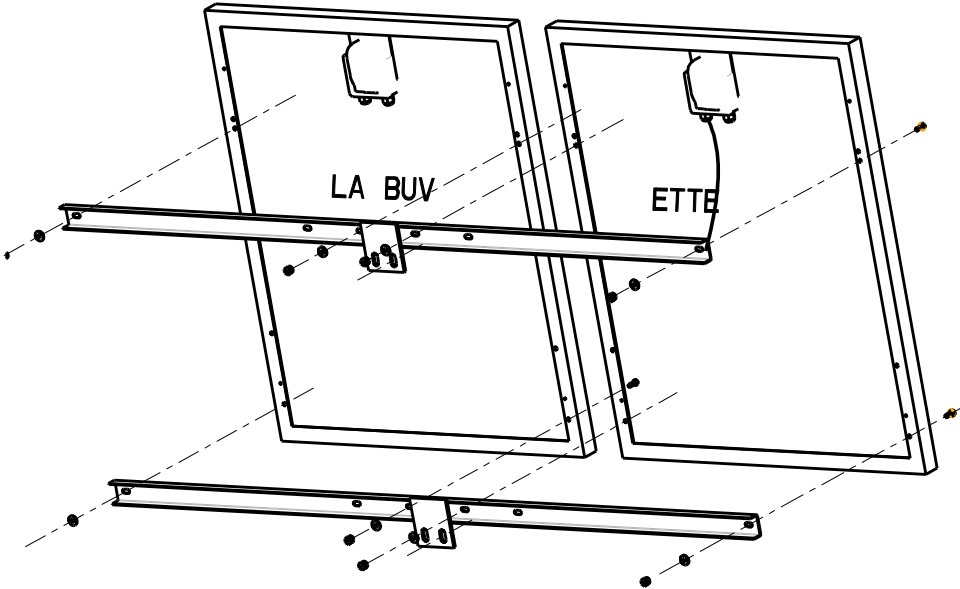


Le tuyau PVC doit se trouver obligatoirement dans l'une de ces zones.
 The PVC pipe must be placed in one of these areas.
 Der PVC schlauch muss sich unbedingt in einem dieser bereiche befinden.



3


Assemblage des panneaux sur les traverses Assembly of the panels with its crossbars Zusammenbau von Panels und Querbalken

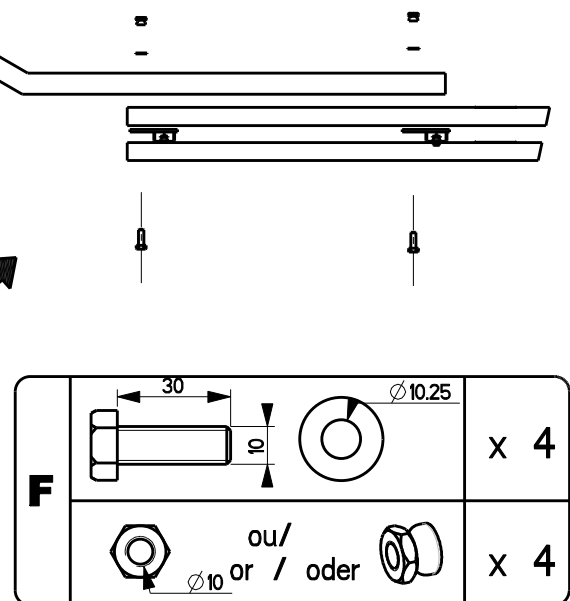
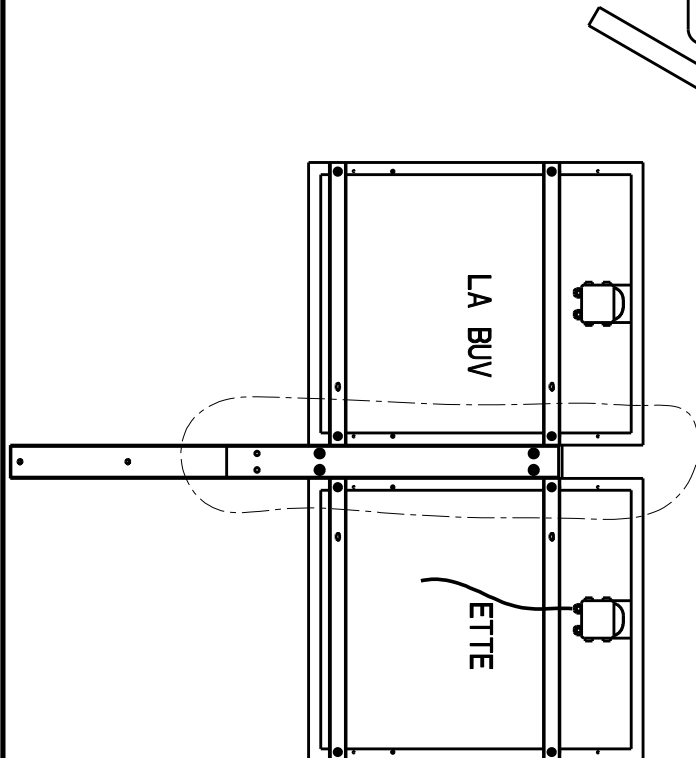


 Protéger le panneau durant cette opération
 Protect the panel during this operation
 Schützen Sie das Panel Während dieser Aktion

4

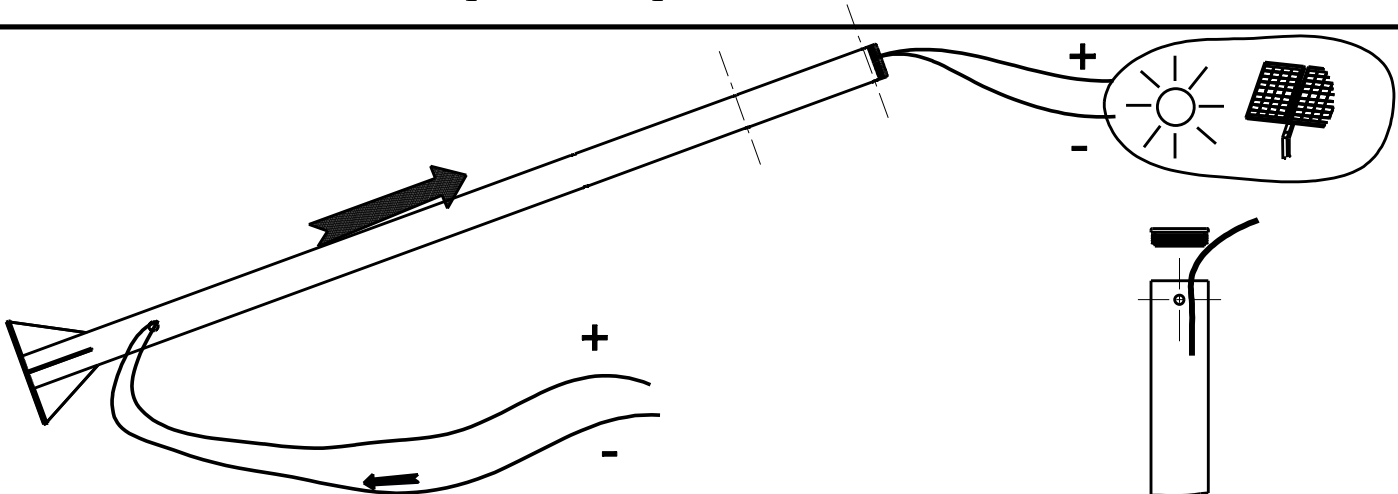
Assemblage du panneau avec son support Assembly of the panel with its support Zusammenbau von Panel und Stütze


 Protéger le panneau durant cette opération
 Protect the panel during this operation
 Schützen Sie das Panel Während dieser Aktion



5

Passage des câbles "régulateur-panneau" dans le mât
Pass the "controller - panel" cables trough the pole
Das "Panel-Regulierungs" Kabel durch den Mast ziehen



A		x 1
----------	---	-----

6

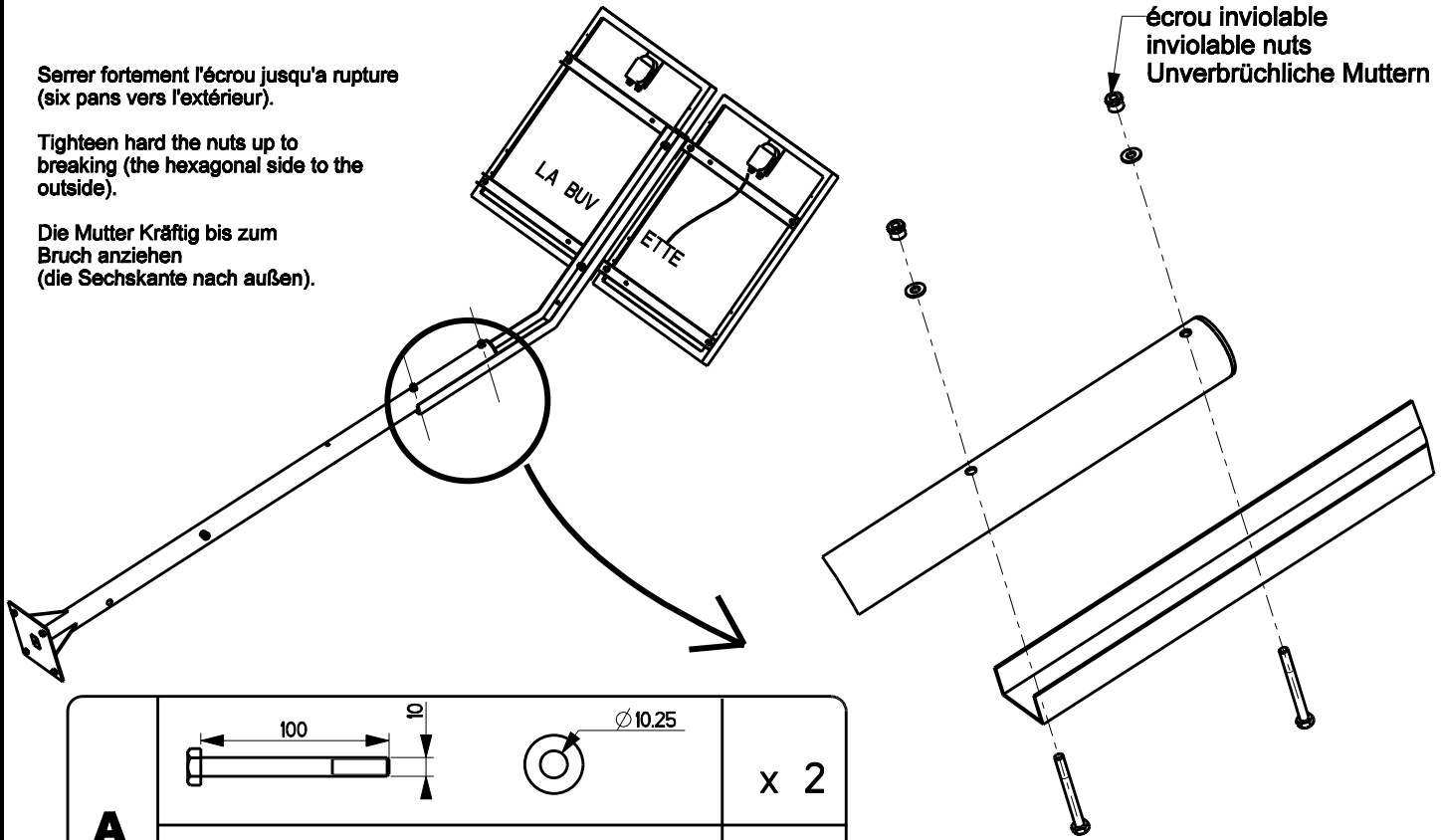
Assemblage du mât avec le support + panneaux
Assembly of the pole with the support + panels
Zusammenbau von Mast und Stütze + Panels

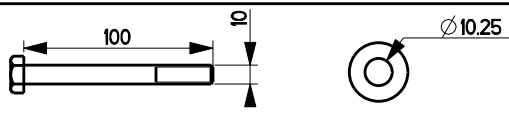
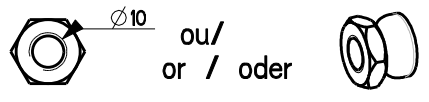

Serrer fortement l'écrou jusqu'a rupture
 (six pans vers l'extérieur).

Tighten hard the nuts up to
 breaking (the hexagonal side to the
 outside).

Die Mutter Kräftig bis zum
 Bruch anziehen
 (die Sechskante nach außen).

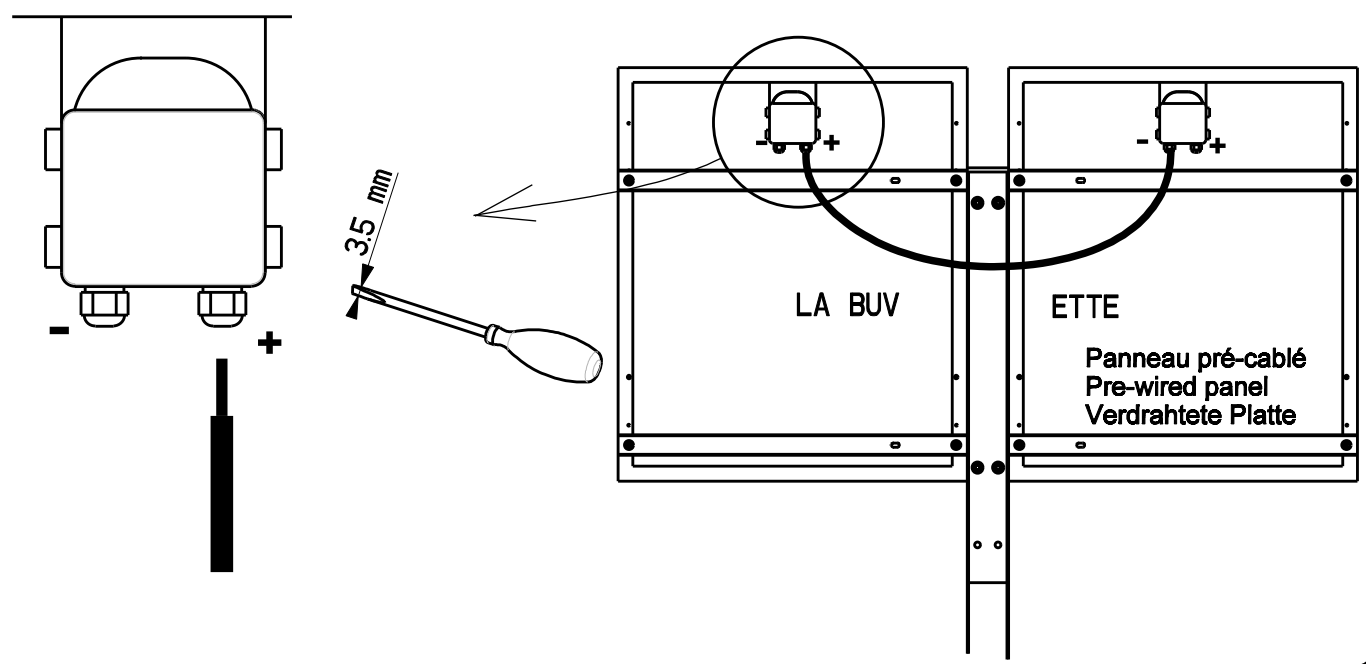
écrou inviolable
 inviolable nuts
 Unverbrüchliche Muttern



A		x 2
	 ou/ or / oder 	x 2

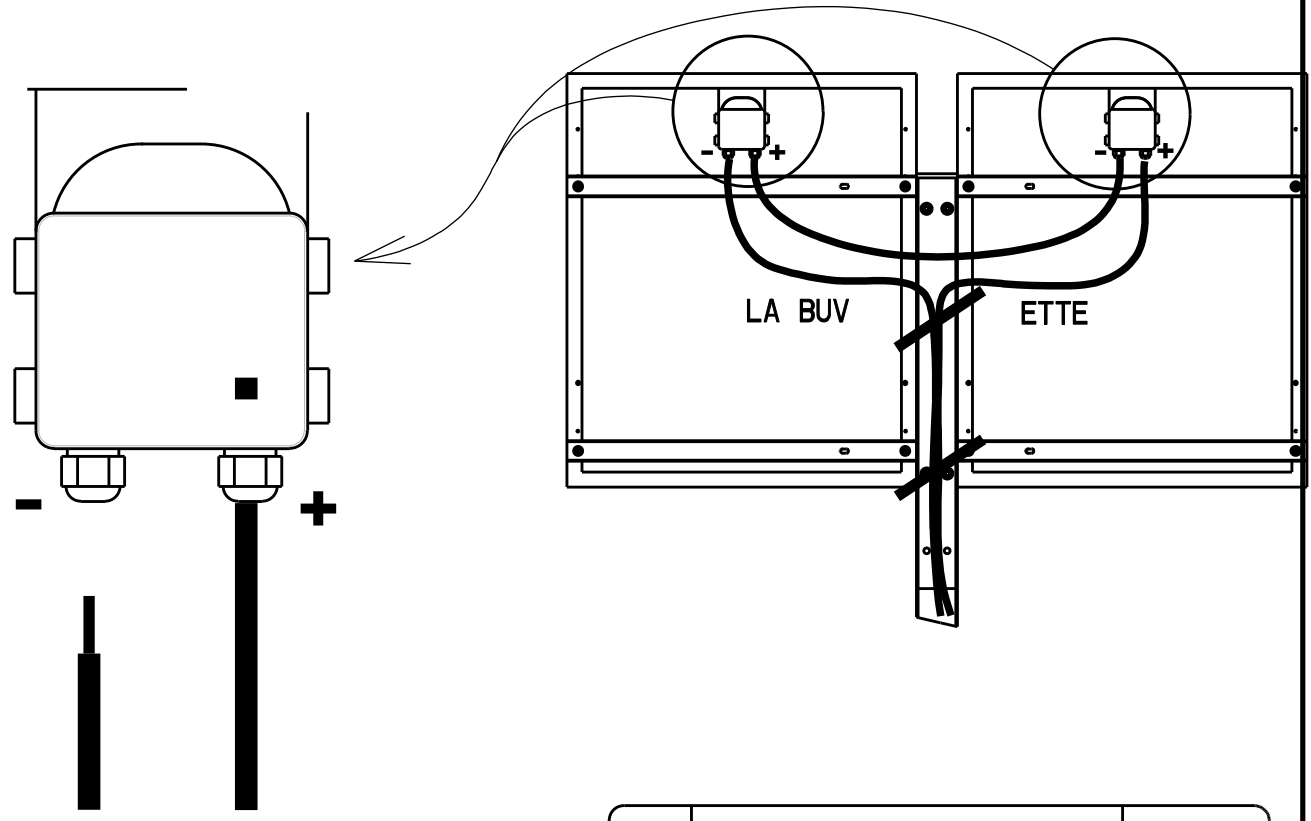
7

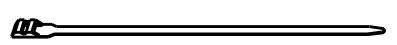
**Branchement des 2 panneaux entre eux
connect the 2 panels together
Die 2 Panel miteinander verbinden**



8

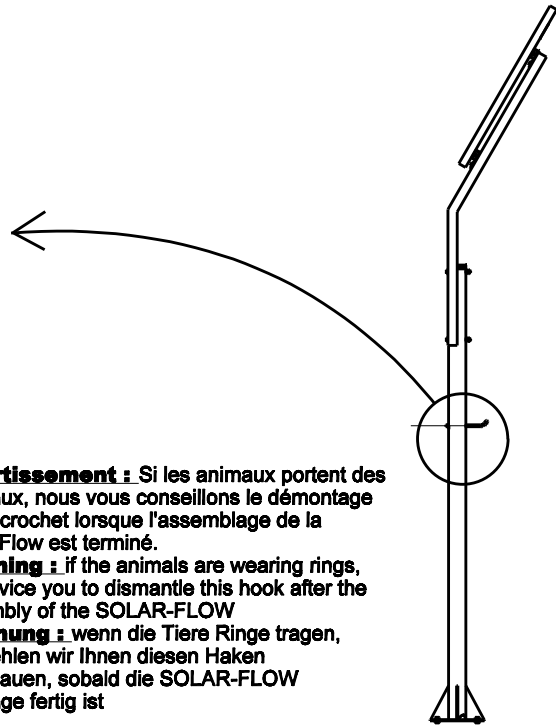
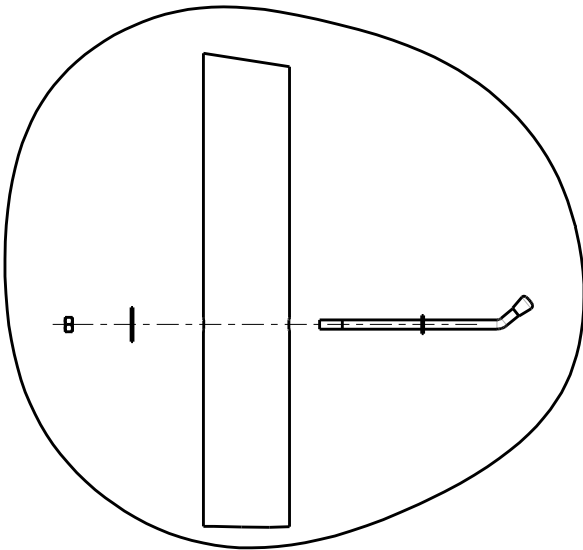
**Branchement des câbles "régulateur" sur le panneau
Connection of the "controller" cables to the panel
Anschluss des "Regler"-Kabels an das Panel**



A		x 2
----------	--	------------

9

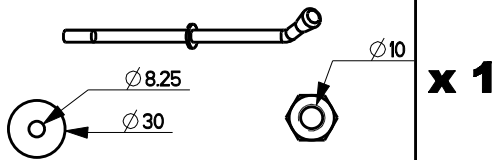
Fixer le crochet au mât
Fix the hook at the pole
Befestigen Sie den Haken an dem Mast



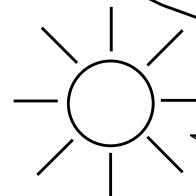
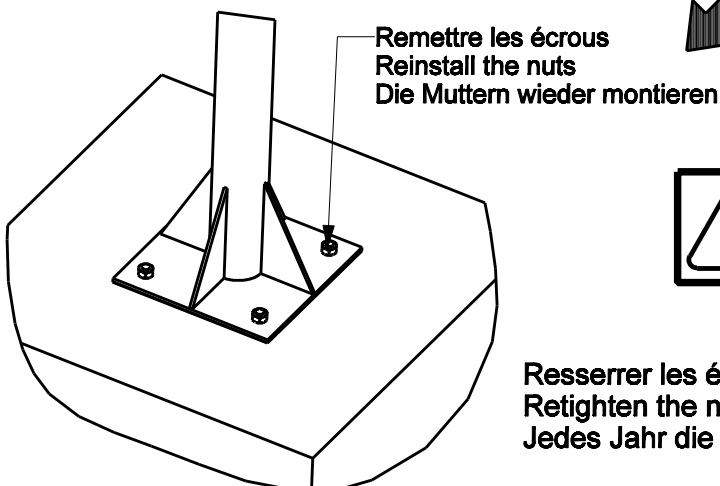
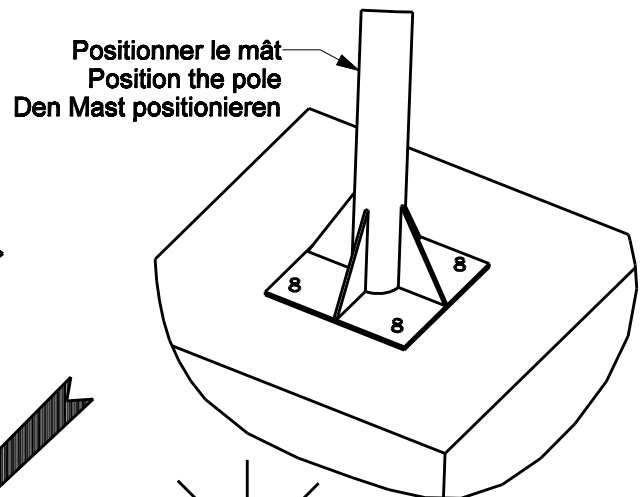
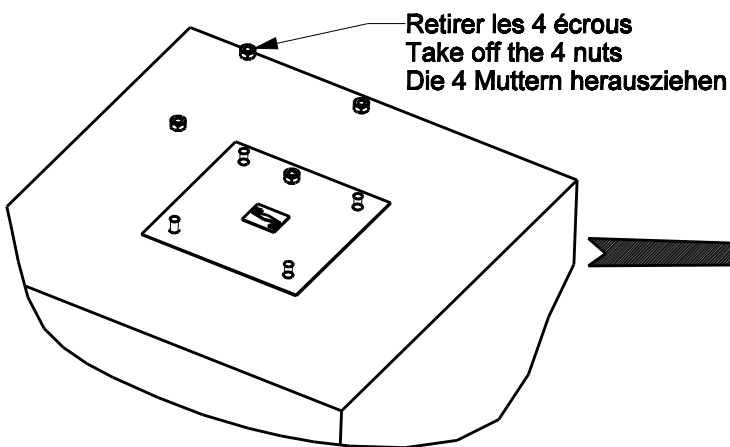
-Avertissement : Si les animaux portent des anneaux, nous vous conseillons le démontage de ce crochet lorsque l'assemblage de la Solar-Flow est terminé.

-Warning : if the animals are wearing rings, we advice you to dismantle this hook after the assembly of the SOLAR-FLOW

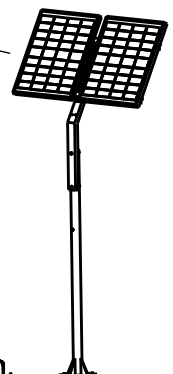
-Warnung : wenn die Tiere Ringe tragen, empfehlen wir Ihnen diesen Haken abzubauen, sobald die SOLAR-FLOW Montage fertig ist

A**10**

Fixer le mât au sol
Fix the pole on the floor
Befestigung des Masts auf dem Boden



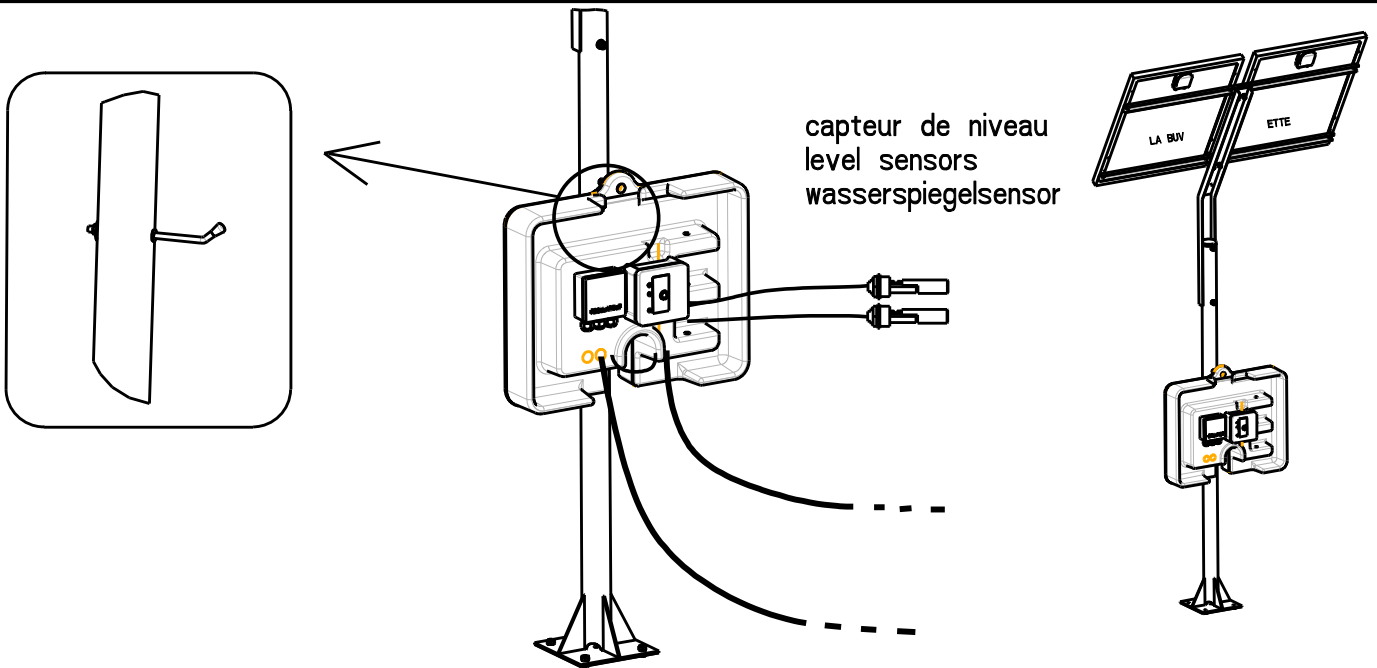
! Panneaux orientés Sud
! Panels facing South
! Panels nach Süden orientiert



Resserrer les écrous à chaque fin de saison.
 Retighten the nuts on each season.
 Jedes Jahr die festigkeit des Schrauben controlieren.

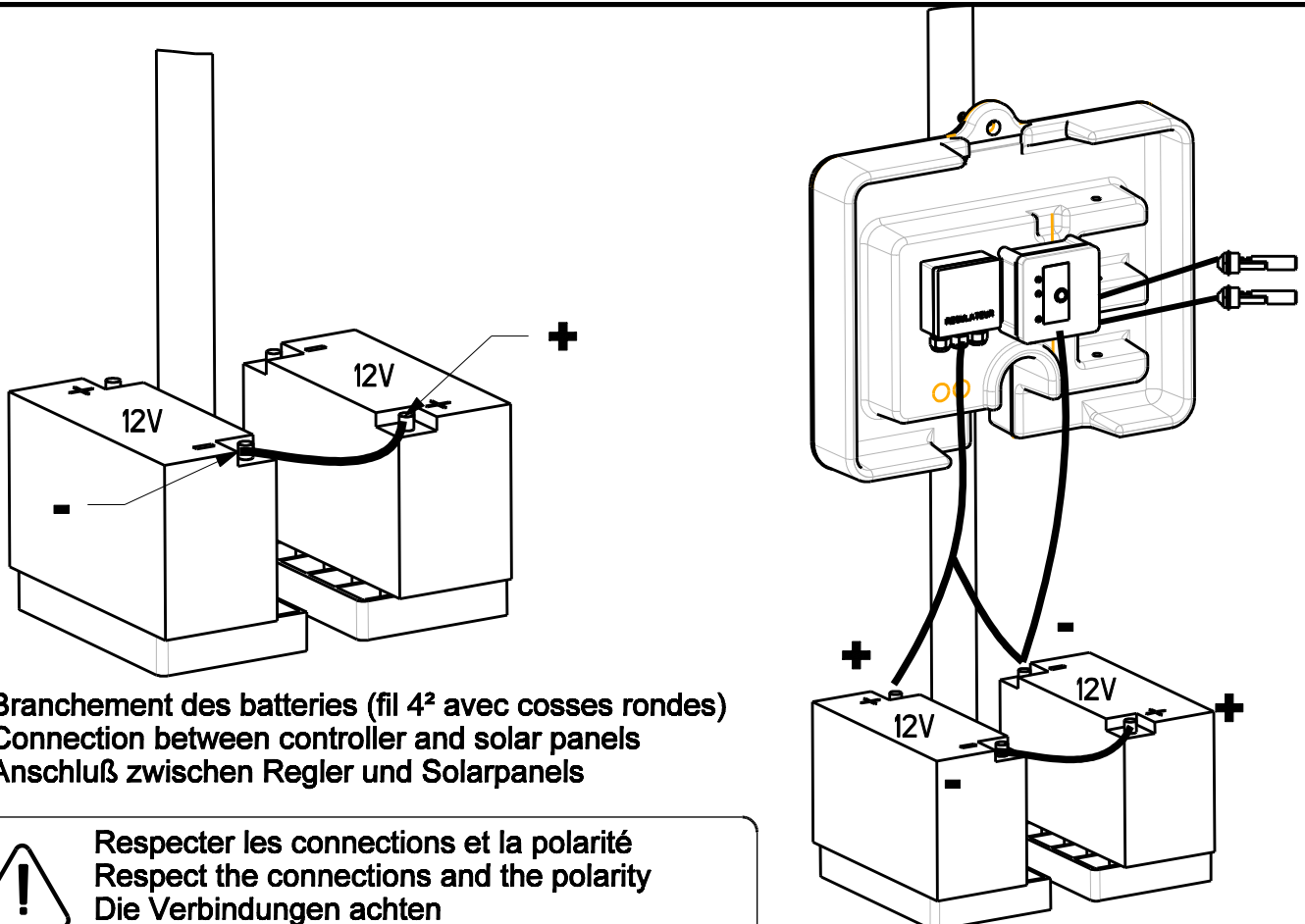
11

Accrocher le capot au mât
Hook the bonnet on the pole
Den Deckel an den Mast hängen



12

Positionner et brancher les batteries
Position and connect the battery
Die Batterie positionieren und anschließen



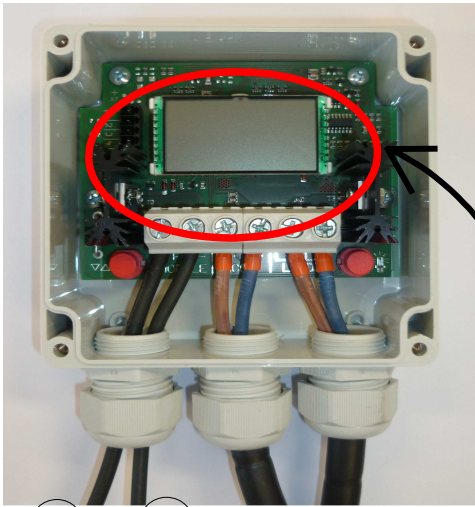
Branchement des batteries (fil 4² avec cosses rondes)
Connection between controller and solar panels
Anschluß zwischen Regler und Solarpanels



Respecter les connections et la polarité
Respect the connections and the polarity
Die Verbindungen achten

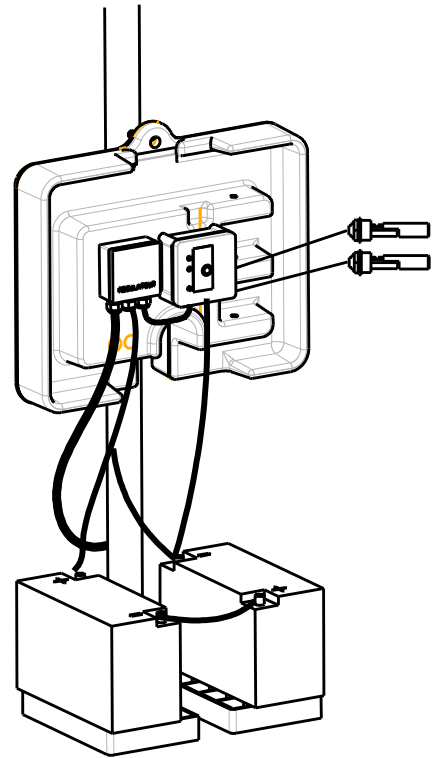
13

Branchement entre régulateur et les panneaux solaires Connection between controller and solar panel Anschluß zwischen Regler und Solarpanel

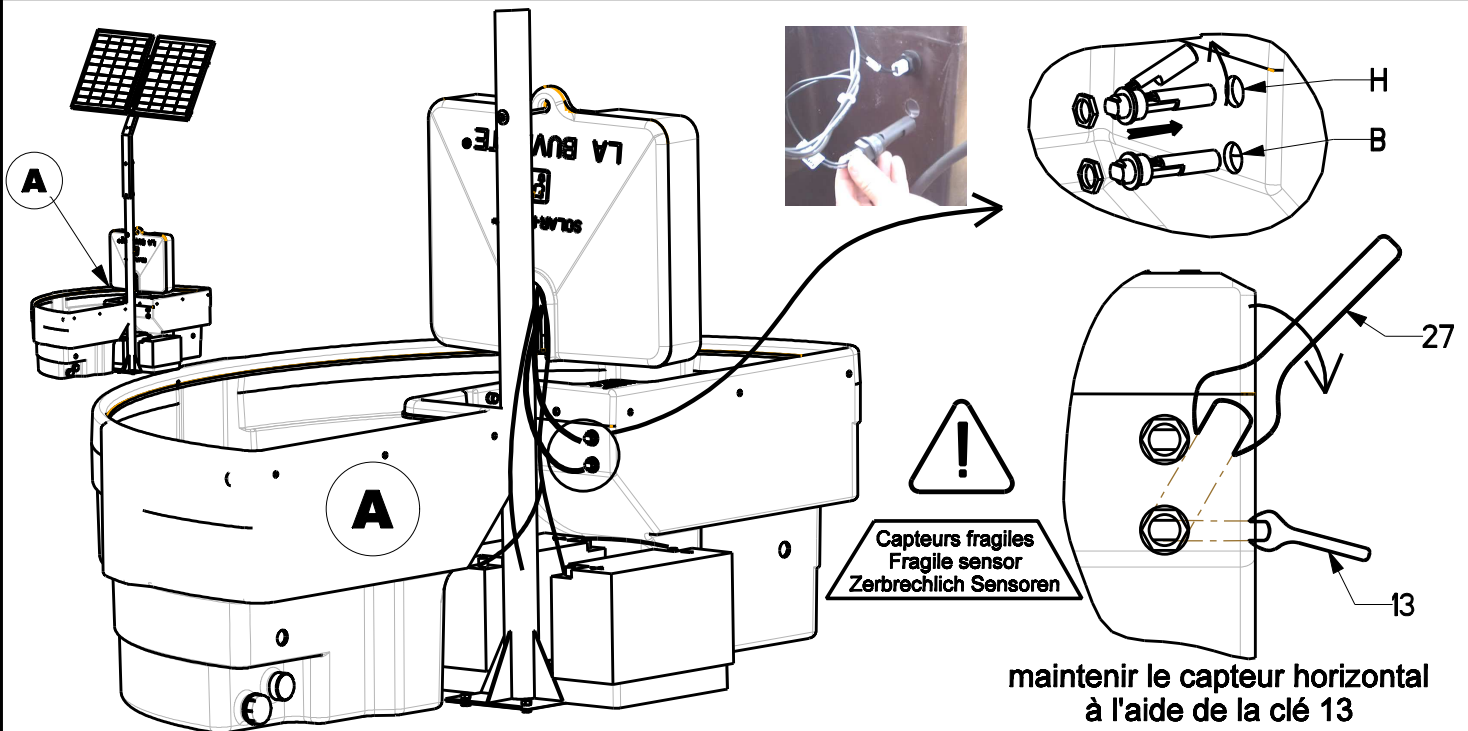


L'écran doit s'afficher
Screen is on
Der Lichtschirm schaltet ein

Si l'écran ne s'affiche pas vérifier les branchements
Should not the screen be on, please check the connections.
Wenn der Lichtschirm nicht ein schaltet, bitte prüfen
Sie die Anschlüsse.



14 Installer le 1er demi-bac A et les capteurs de niveau Install the 1st half-trough and the level sensors Das erste halb-Becken A und die Wassersoiegelsensoren




Ne pas manipuler la partie mobile du capteur
Do not touch the moving part of the sensor
Den beweglichen teil des Sensors bitte nicht berühren

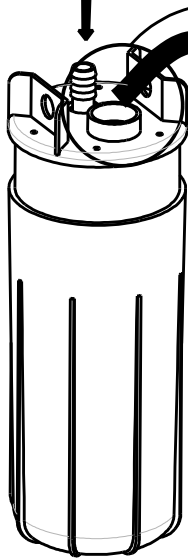
maintenir le capteur horizontal à l'aide de la clé 13
Hold horizontally the sensor with 13 keys
waagrecht festhalten mit 13 er Schlüssel

15 **Branchement du tuyau souple et du cable électrique à la pompe**
Connection of the flexible tube and the electrical cable to the pump
Anschluß des flexiblen Schlauchs und des elektrischen Kabels an die Pumpe

Assembler le tuyau sur le manchon cannelé, puis serrer le collier fourni dans la boîte de la pompe.
 Assemble the waterpipe on the sleeve, then tighten the provided ring in the box of the pump.
 Stecken Sie den Schlauch auf die Muffe, dann die Schelle anziehen, der im Kasten der Pumpe mitgeliefert wird.



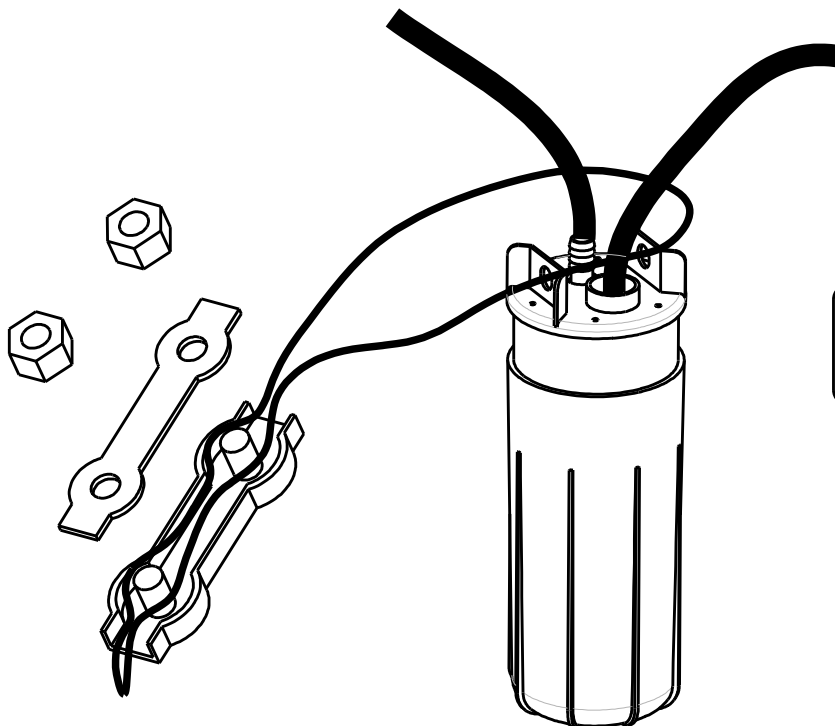
A

x 1

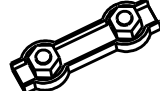


Graisser le connecteur
 avant de serrer l'écrou
 plastique

16

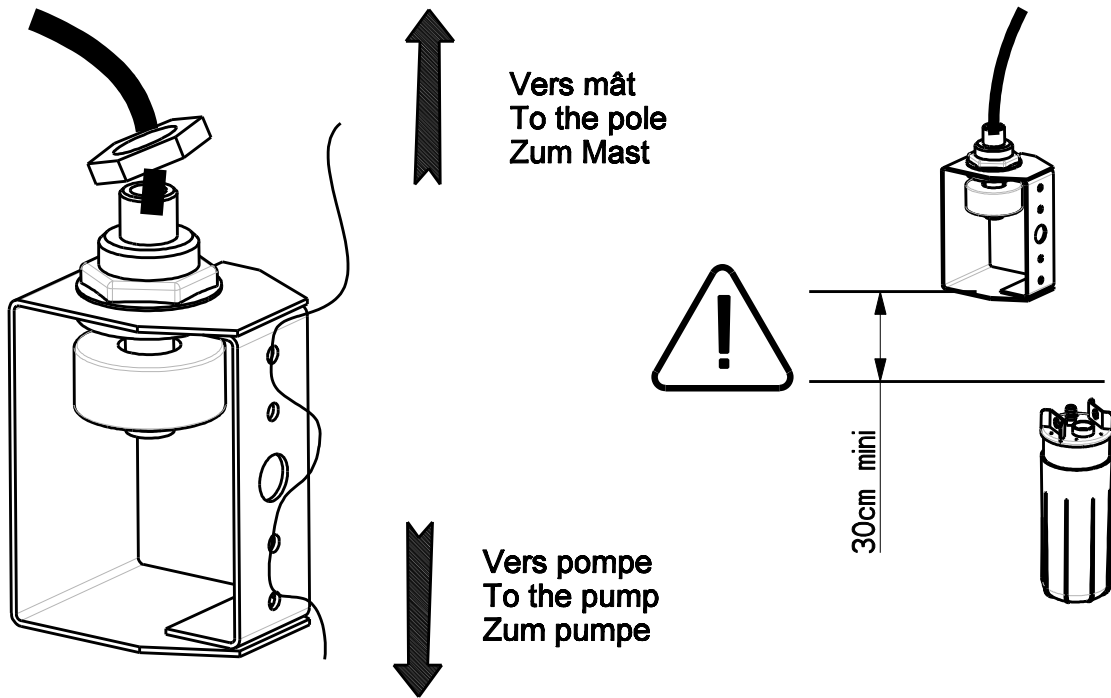
Mise en place du filin sur la pompe
Mounting of the rope on the pump
Den Draht an der Pumpe anbringen



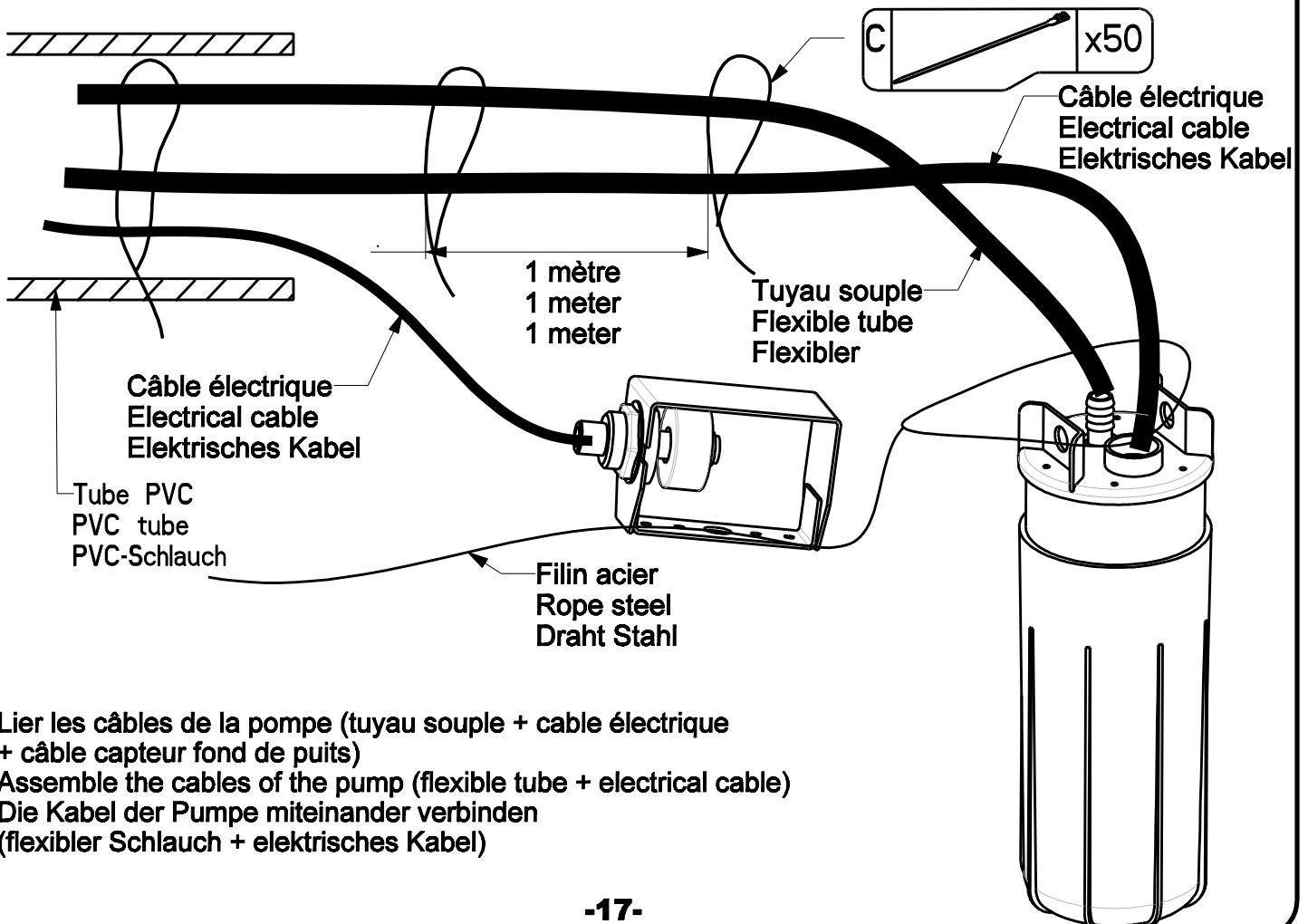
C		x 1
----------	---	-----

17

Assembler et Accrocher le capteur fond de puits au filin
Assembly and hook the well water level sensor to the rope
Zusammenbau und Aufhängen Tiefbrunnenmelder im Verbindung

**18**

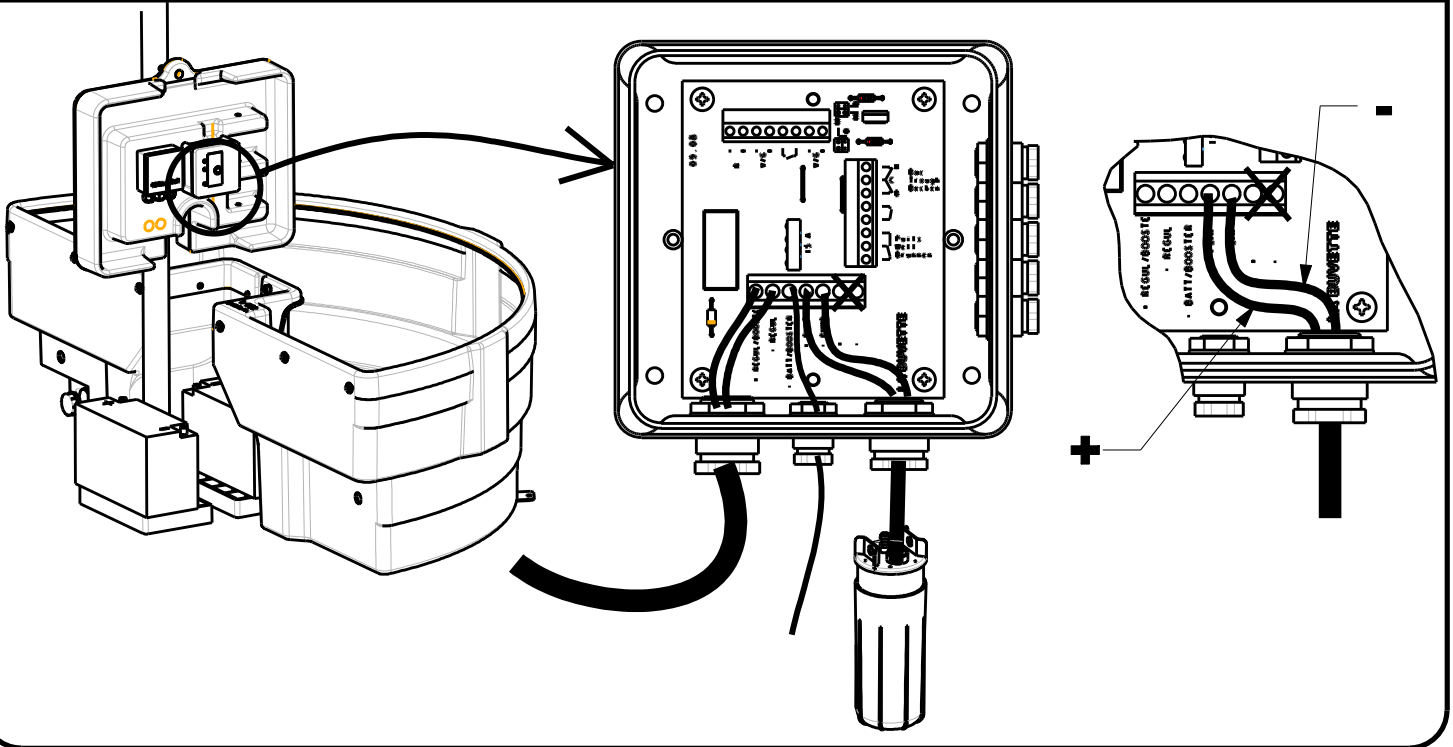
Lier les câbles de la pompe (tuyau souple + câble électrique)
Assemble the cables of the pump (flexible tube + electrical cable)
Die Kabel des pompe miteinander verbinden (flexibler Schlauch + elektrisches Kabel)



Lier les câbles de la pompe (tuyau souple + câble électrique
+ câble capteur fond de puits)
 Assemble the cables of the pump (flexible tube + electrical cable)
 Die Kabel der Pumpe miteinander verbinden
 (flexibler Schlauch + elektrisches Kabel)

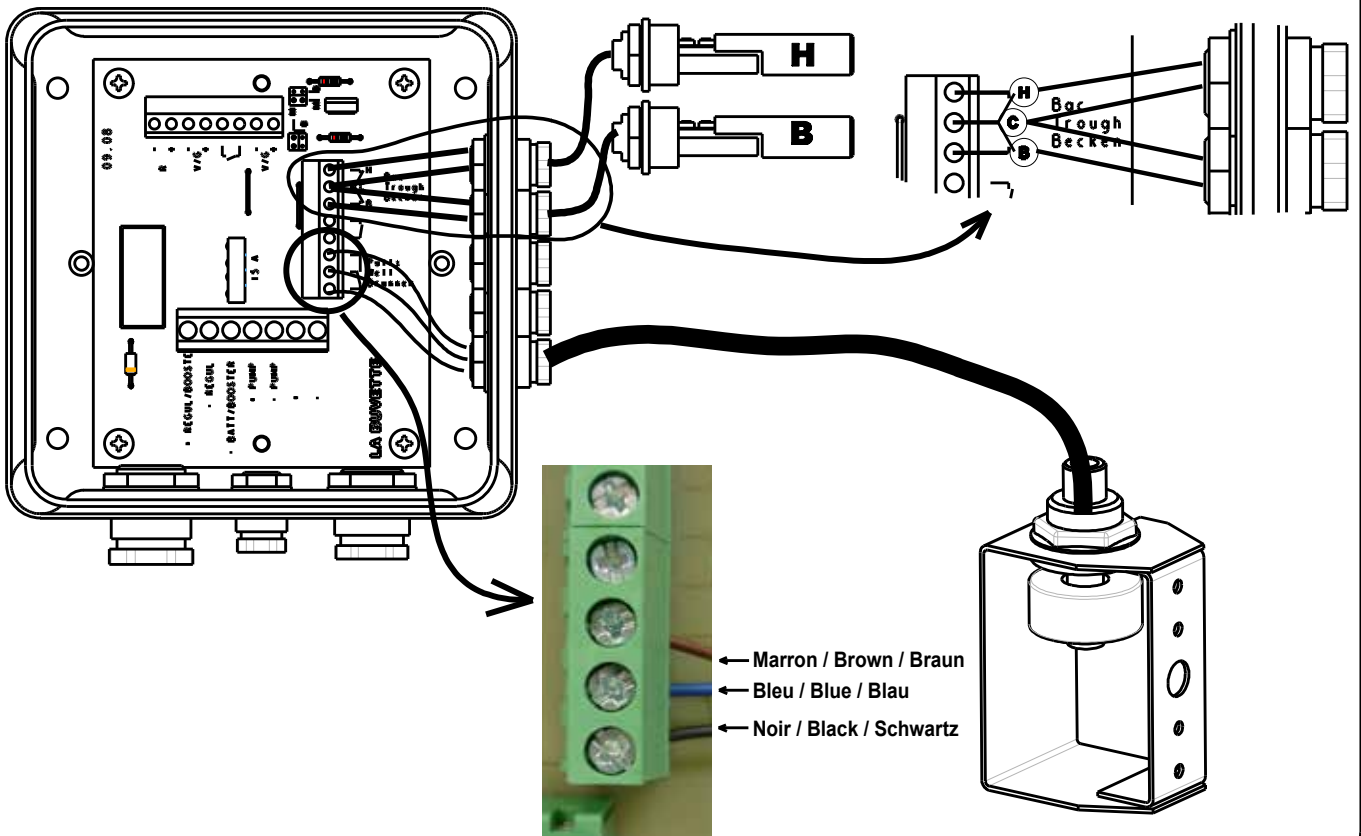
19

Branchement de la pompe sur le boîtier électrique
Connection of the pump to the electrical box
Anschluß der Pumpe an den Elektrizitätskasten



20

Branchement des capteurs sur le boîtier électrique
Connection the sensor to the electrical box
Anschluß Schleicher an den Elektrizitätskasten



21

Phase de TEST

Avant immersion de la pompe

F

<p>Effectuer les opérations suivantes pour vérifier le bon fonctionnement du système :</p> <p>- Mettre l'interrupteur sur 1 : La pompe doit fonctionner</p>		
<p>- Relever le capteur de niveau B : La pompe doit fonctionner</p>		
<p>- Tout en maintenant levé le capteur B, relever le capteur H : La pompe doit s'arrêter</p>		
<p>- Tout en maintenant levé le capteur B, relacher le capteur H : La pompe doit être arrêtée</p>		
<p>- Relacher le capteur B : La pompe doit fonctionner</p>		
<p>- Lacher le capteur fond de puits : La pompe doit s'arrêter</p>		
<p>- Mettre l'interrupteur sur 0</p> <p>Si les opérations ci-dessus se sont bien déroulées, le montage est OK. Sinon, revoir les connexions électriques et/ou revoir le positionnement des capteurs.</p>		

21

TEST

before immersion of the pump

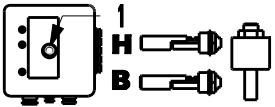





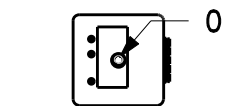
GB

<p>Execute the following operations to check if the system works properly :</p> <p>- Switch on 1 : The pump must work</p>		
<p>- Lift up again the sensor level B : The pump must work</p>		
<p>- While keeping the sensor B lifted, lift the sensor H : The pump must stop</p>		
<p>- While keeping the sensor B lifted, loosen the sensor H : The pump must not work</p>		
<p>- Loosen the sensor B : The pump must work</p>		
<p>- Loos the well water level sensor The pump not work</p>		
<p>- Switch off 0 : (3 light switches off)</p> <p>The mounting is OK, if the above operations has been working properly. Otherwise, check the electrical connections and/or check the positioning of the sensors.</p>		

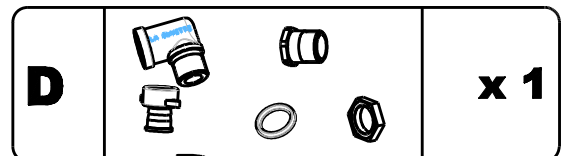
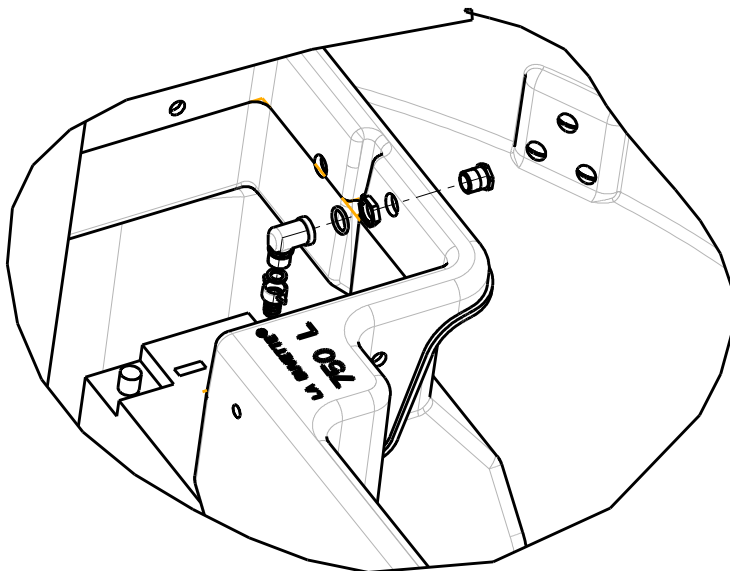
21

TEST VOR DIE PUMPE EINTAUCHEN

D

<p>Führen Sie die folgenden Operationen durch, um das einwandfreie Funktionieren des Systems zu überprüfen :</p> <p>- den Schalter 0/1 anschalten : Die Pumpe muss funktionieren</p>	<p>Grün Rot Grün</p>	
<p>- Den Wasserspiegelsensor B hochheben : Die Pumpe muss funktionieren</p>	<p>Grün ●</p>	
<p>- Während Sie den Sensor B hochhalten, heben Sie gleichzeitig den Sensor H hoch : Die Pumpe muss anhalten</p>	<p>Grün ● Grün ●</p>	
<p>- Während Sie den Sensor B hochhalten, lassen Sie gleichzeitig den Sensor H los : Die Pumpe muss still stehen</p>	<p>Grün ● ●</p>	
<p>- Lassen Sie den Sensor B los : Die Pumpe muss funktionieren</p>	<p>Grün ● Grün ●</p>	
<p>- Lassen Sie den Tief Bronn Melder los Die Pumpe muss stopper</p>	<p>Grün ● ●</p>	
<p>- Den Schalter 0/1 ausschalten</p> <p>Wenn die obigen Operationen gut verlaufen sind, ist die Montage OK; Wenn nicht, sollten sie die elektrischen Schaltungen und/oder die Positionierung der Sensoren überprüfen.</p>	<p>● ● ●</p>	

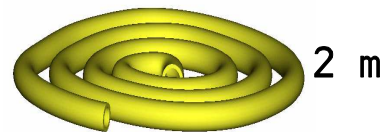
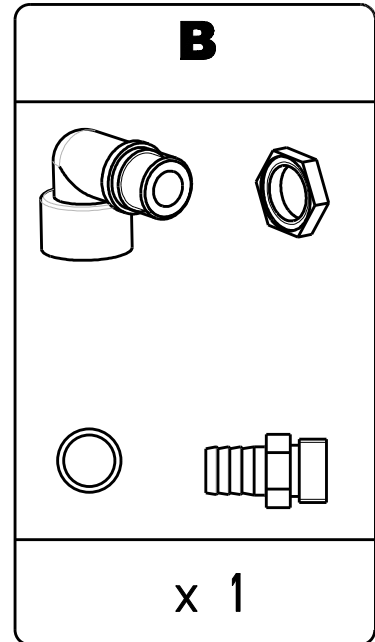
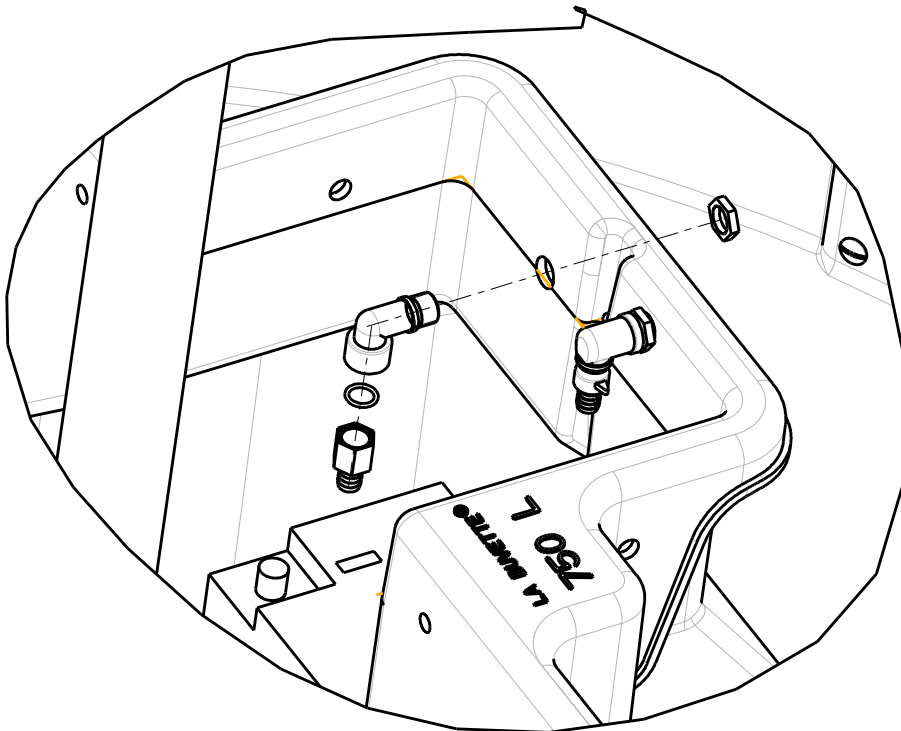
22 Branchement de l'arrivée d'eau sur le demi bac A Connection of the water supply to the half-trough A Anschluß der Wasserzufuhr auf das Halb-Becken A



- Une fois la robinetterie installée, brancher le tuyau souple et serrer à l'aide du collier fourni.
- After mounting the valve, connect the flexible tube and tighten it with the provided ring.
- Wenn das ventil installiert ist, den flexiblen Schlauch anschließen und mit Hilfe des gelieferten Rings festziehen.

23

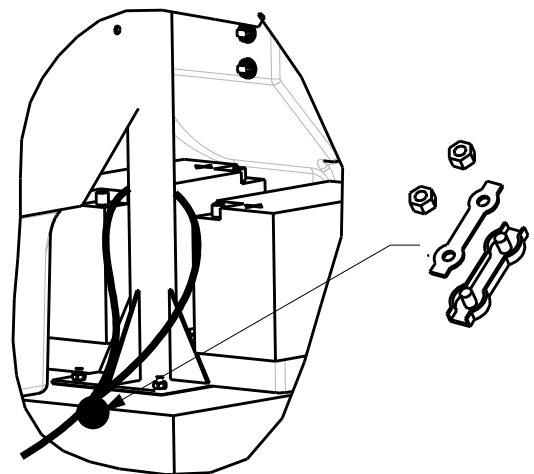
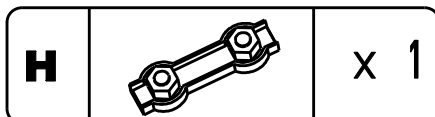
Mise en place du trop-plein
Install the overflow pipe
Installierung des Überlaufrohres



24

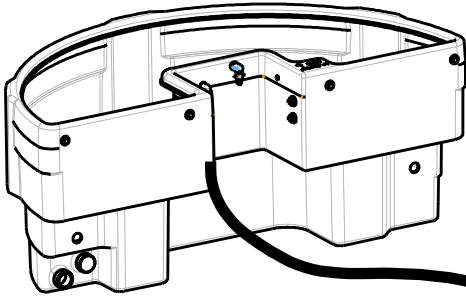
Accrocher le filin à un point fixe
Hook the rope to a fixed
Den Draht an einen Fixpunkt hängen

Accrocher le filin au mât (par exemple)
Hook the rope to the pole (for exemple)
Den Draht zum Beispiel am Mast anbringen

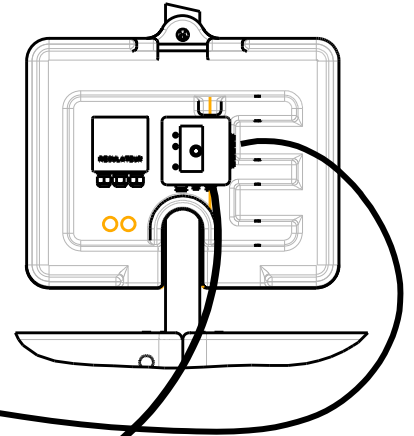


25

Immerger la pompe Immerse the pump Die Pumpe eintauchen



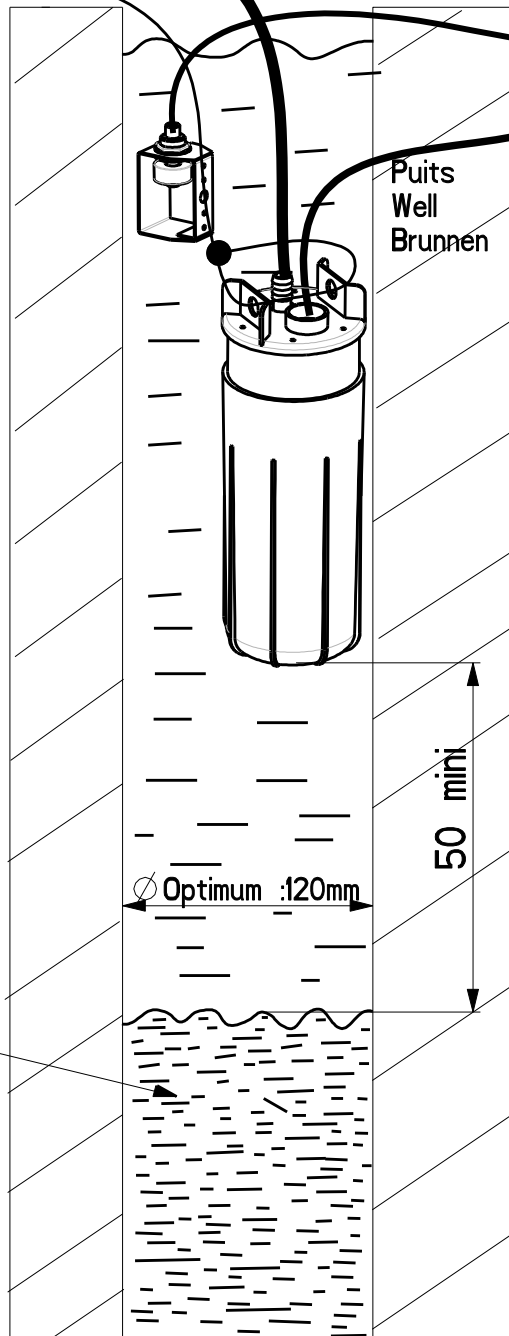
Vers point d'accroche
To hook-on point
Zum Befestigungspunkt



Voir les spécifications techniques dans le cas d'un ruisseau.

Please see the technical specifications in the case of a brook.

Handelt es sich um Bach, bitte die technischen Spezifikationen beachten.



Boue
Mud
Schlamm

Manoeuvrer la pompe exclusivement avec le filin. Toute manipulation par le câble électrique sollicite dangereusement l'étanchéité de la connectique et il y a risque de court-circuit.

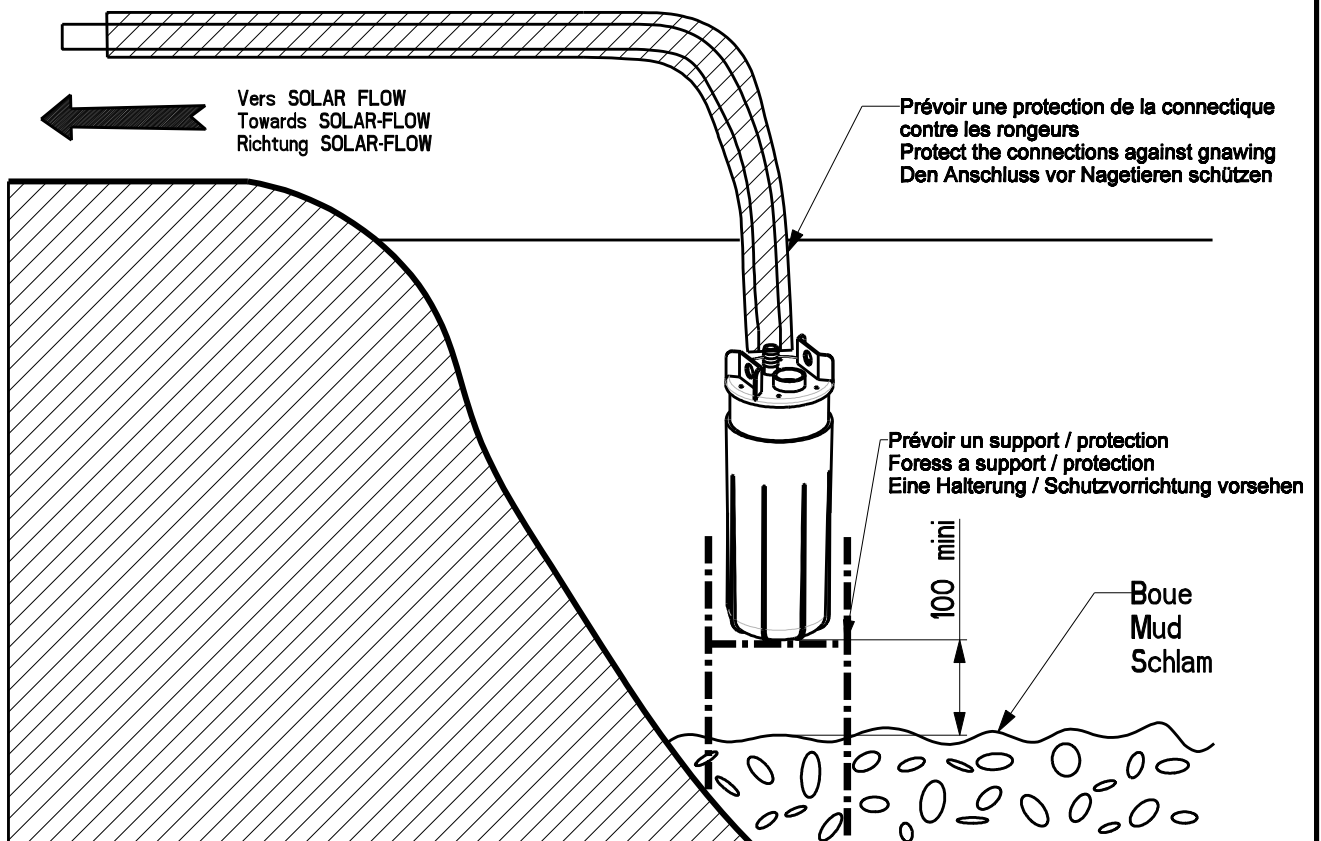
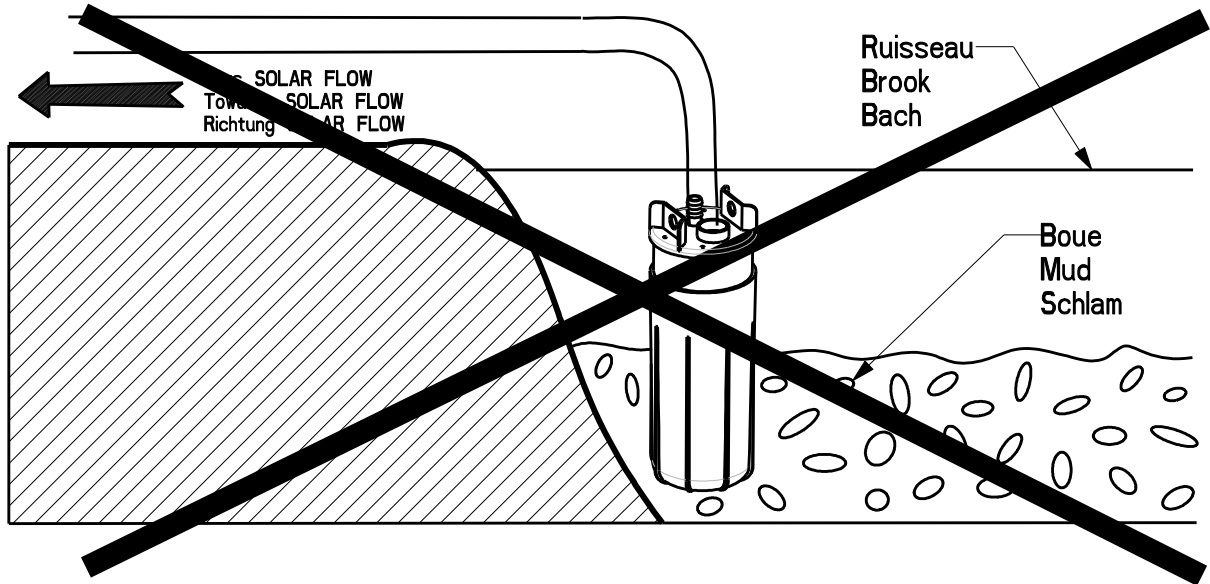
Use the metallic rope to remove the pump and not the electrical cable or waterpipe.

Nur die Metal Draht benutzen um die pompe zu bawegen. Nacht der Elektrisches Kabel oder Wasserschlauch.



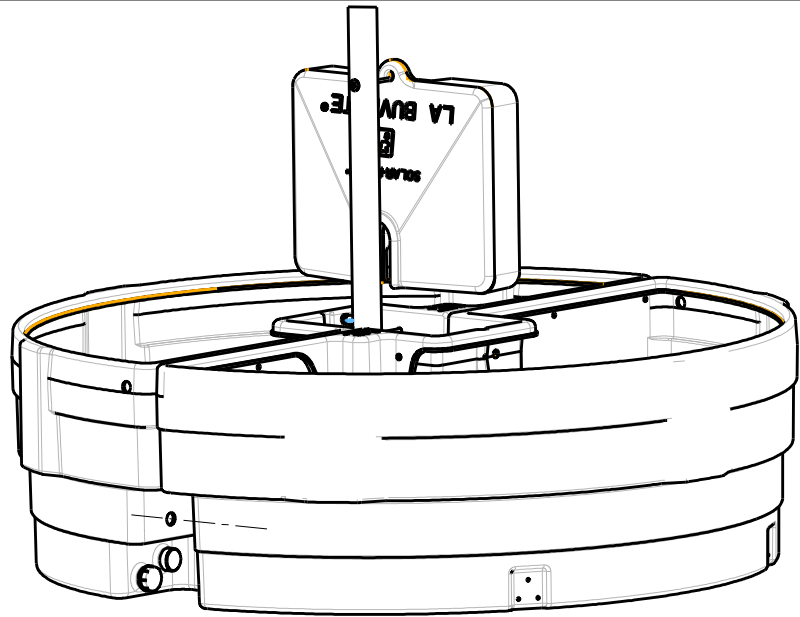
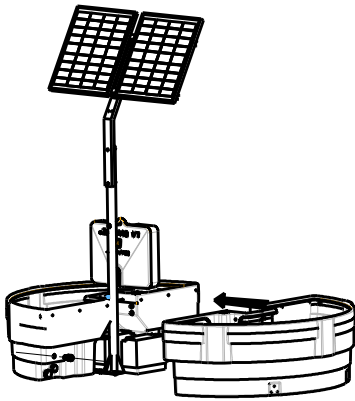
25 a

**Cas d'un ruisseau ou étang /
In case of a brook or a pond /
Im Falle eines Baches oder eines Teichs**

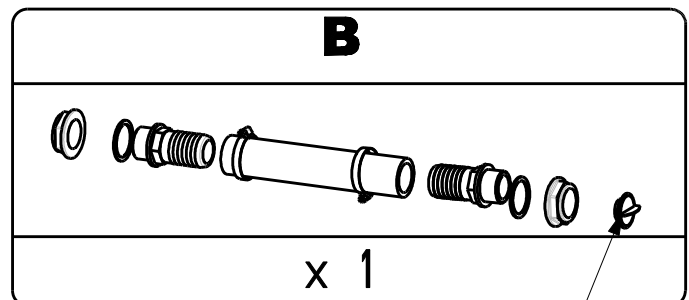
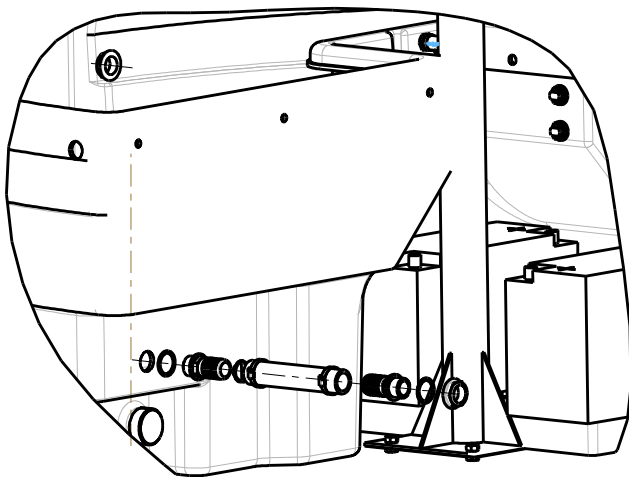


26

Installer le deuxième demi-bac
Install the second half-trough
Das Zweites Halb-becken

**27**

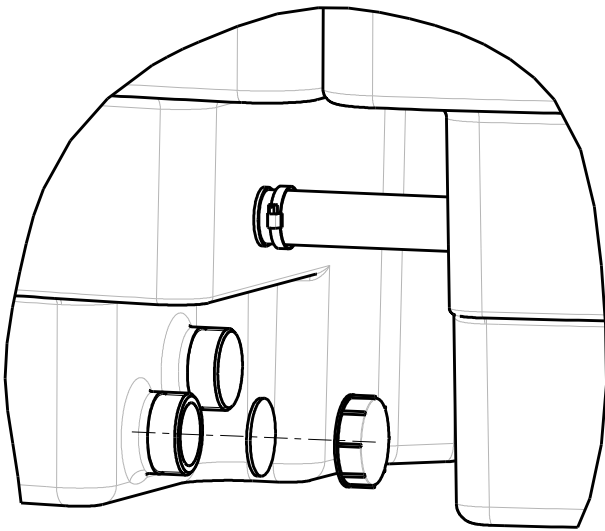
Mise en place du kit de couplage sur les demi-bacs
Mount the connection set on the half-trough
Installierung des Kopplungssets auf die Halbbecken



Le bouchon rouge sert à isoler un des 2 bacs avant une intervention dans le local technique (batterie, ...)
 The red plug is used for isolating one of the 2 troughs before any action in the technical room (battery,...)
 Der rote Stopfen dient dazu, eine der 2 Becken zu isolieren vor eine Intervention im technischen RAum (Akku, ...)

28

Mise en place des bouchons de vidange sur les 2 bacs
Installation of the drain plugs on the 2 troughs
Installierung der Entleerungsstopfen auf die 2 Becken



- 2bouchons:

Lors de la mise en eau, assurez-vous de l'étanchéité. Dans le cas contraire, vérifiez les surfaces d'appui et/ou le serrage des bouchons.

- 2plugs:

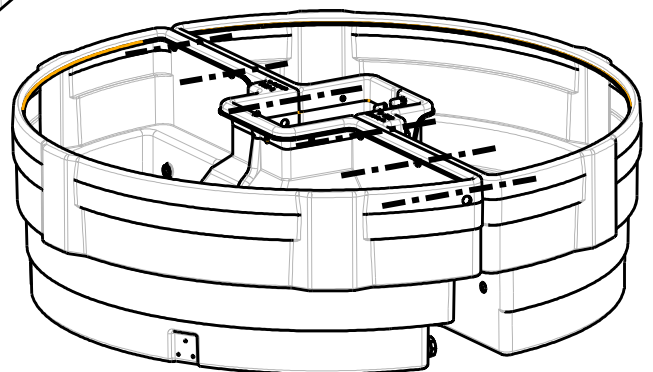
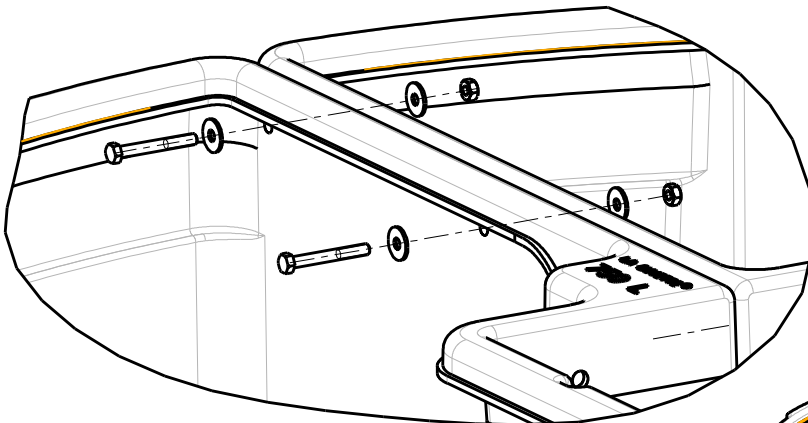
When the water is filled in, check the watertightness. If it is not watertight, check the bearing surfaces and/or the tightening of the plugs.

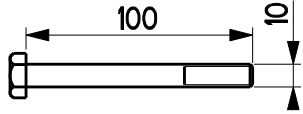

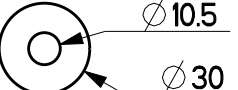
- 2Stofen:

Während des Wasserzuflusses, überprüfen Sie bitte, ob alles dicht ist. Falls nicht, überprüfen Sie die Druckaufnahmeflächen und/oder den Stopfenverschluss.

29

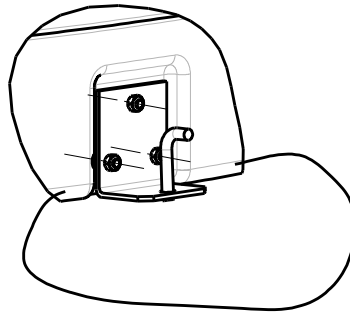
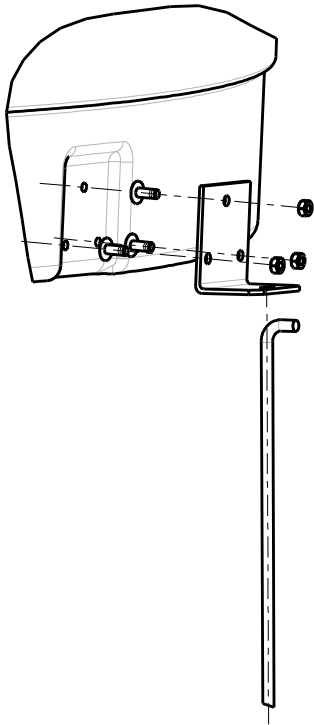
Fixer les 2 demi bacs
Fix the 2 half-troughs
Die 2 halb-Becken befestigen


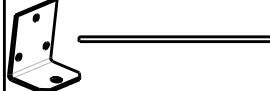


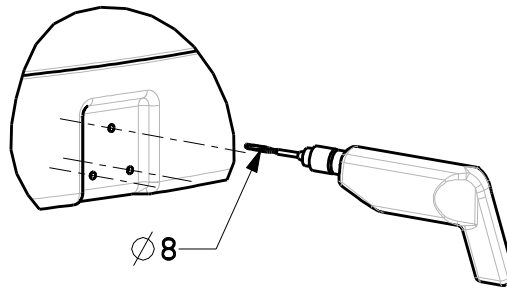
B		 $\phi 10$	x 6
		$\phi 10.5$ $\phi 30$	x 12

30

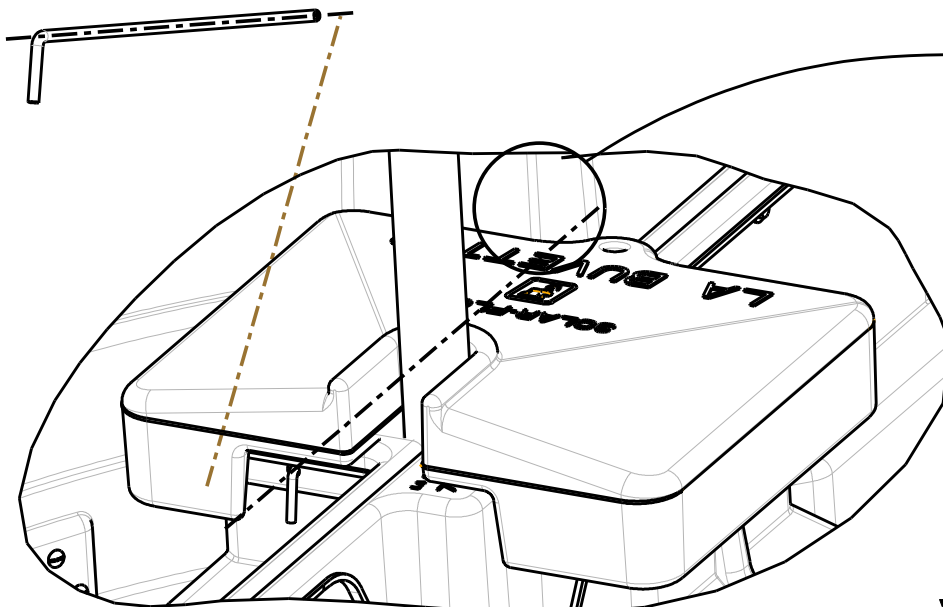
**Installer le kit d'ancrage (si necssaire)
Install the anchoring set (If need be)
Den Verankerungsset einbauen (Falls nötig)**

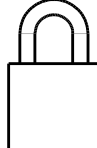


G		x 12
		x 4

**31**

**Placer le capot et le verouiller
Install the bonnet and lock it
Die Gehäuseabdeckung auflegen und verriegeln**



C		x 1
----------	---	-----

- Verrouiller avec le cadenas

- Lock it with the padlock

-Mit dem Vorhängeschlob verriegeln

La tige doit traverser toutes les parois du 1/2 bac
The rod must go through all the walls of the half-trough
Die Stange muss durch alle Seitenwände des 1/2 Beckens gehen